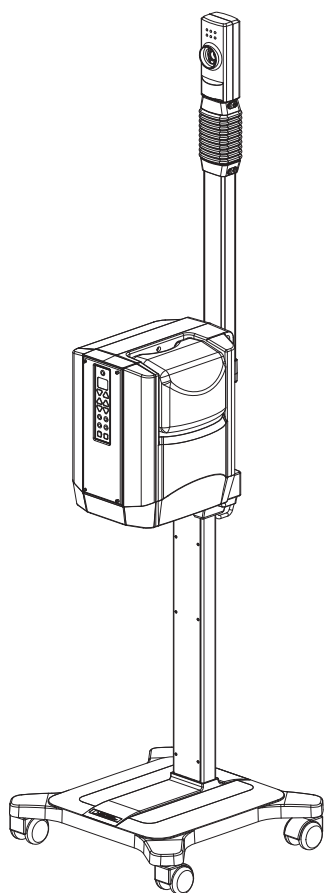


使用说明书

**TAKARA
BELMONT**

喷雾器

型号 AE-FS AE-FCL*



感谢您采购宝贝蒙的产品。
使用之前请仔细阅读使用手册并正确使用，
请保管好并在需要时查看。不看手册就用的
话容易引起事故。
该机器是用于美容的专业机器，不可用于之
外的目的。该使用手册内如有不清楚的地方，
请联系我司咨询。

目 录

安全上的注意（必须遵守）	1
各个部位的名称	5
警告标志的位置	6
附属品/功能品（另售）	6
控制面板	7
各按键和表示的说明	7
各模式的初期设定值/设定的变更和记忆	9
状态表示	9
准备	10
使用方法	12
水壶的清洗方法	14
专用洗涤剂的使用方法	17
保养方法	18
保修之前	19
废弃本产品时	20
损耗品（包括另售部分）	20
日常点检的索引	21
规格	22
索引	23

安全上的注意（必须遵守）

使用前

请阅读安全注意后正确使用。另外，必须遵守本手册21页的日常保养，进行日常保养。如不实行日常保养，也有可能发生故障和事故。

这儿的注意事项是

为了安全使用产品，防患于未然的对策。

这些注意事项，每一条都是关于安全的重要内容，请必须遵守。

不遵守注意事项而发生事故的话，即使对使用者以及其他造成伤害损害的，我司概不负责。

这种情况应该由不遵守注意事项而使用的人来承担责任。



危 險

无视这个标示，进行误操作的话，[造成人死亡，重伤的危险性非常高的注意事项]的一个说明。



警 告

无视这个标示，进行误操作的话，[造成人死亡，重伤的危险性非常高的注意事项]的一个说明。



注 意

无视这个标示，进行误操作的话，[造成人轻伤，中度伤害，以及物损的危险性非常高的注意事项]的一个说明。



表示一般的禁止行为



表示禁止泼水，和在有水的地方使用



表示禁止分解，修理和改造



表示有触电的危险



表示强制指示一般使用者的行为



表示指示从电源拔出插头



表示指示需要注意高温



警 告

不能触碰本体内部



有触电的危险，所以严禁触碰本产品的内部。关于保养必须咨询我司的售后人员。

安全上的注意（必须遵守）

警告

<p>必须进行日常保养</p> <p> 遵从[本书的日常保养索引]进行保养。机器如不正常运作的话，可能会引起烫伤等事故。</p>	<p>不可泼水</p> <p> 不可直接向本体泼水和用湿毛巾来擦拭。容易引起触电和火灾等事故。</p>
<p>关于电源的警告</p> <p> 每日关店和店休等长时间不用时，必须拔掉电源。有可能会因为绝缘劣化而引起漏电火灾的可能。</p> <p> 每次作业完成时请关闭电源，移动时必须拔掉电源。</p> <p> 电源插头的金属片上如有头发或者药剂的话，请用干布进行擦拭。</p>	<p>自己绝对不可分解和修理</p> <p> 修理技术员以外，绝对不可以分解和修理改造。可能会发生火灾或者受伤。</p> <p>保养时必须拔掉电源</p> <p> 保养时，必须拔掉电源。不可用湿的手触碰，有触电或受伤的可能。</p> <p>不可在斜倒和倒下时开启</p> <p> 会导致内部的电器部件的漏水，触电，短路，火灾。</p> <p>不可在本体或者机器立架上用力</p> <p> 立架上有滑轮，紧急推动等会导致本体倒下来。</p>
<p>不可在给水壶的地方放手或其他异物</p> <p> 机器内部是高温，不可把手指放入机器内，可能会引起烫伤。</p> <p> 如有水以外的异物混入，可能会引起火灾，受伤等。有内部异物（烫发剂，化妆水，香油，矿泉水，自来水，纯水，精制水等以外的东西）混入的情况，请立即停止使用，直接联系我司或者我司销售点。</p>	<p>要注意客人的身体情况</p> <p> 运作中，客人的脸和胸等其他部位会有温暖的感觉。万一，客人感到不舒服的话要马上停止使用。血压高，易头晕的人，体质差而受到特别医嘱的人需要特别注意。</p> <p>不可在给水壶里装入引火的物体</p> <p> 对于灯油，汽油，稀释剂，酒精，决定不能加入给水壶里，也不能接近，可能会引起爆炸和火灾。</p>

安全上的注意（必须遵守）

⚠ 注意

如有以下症状的人不可以使用本产品进行美容。



- 皮肤病患者（传染性的，过敏性的，有湿疹的）
- 疾病患者（传染性的，内脏疾病，感官神经障碍等）
- 正在发热的
- 正患皮肤炎症的
- 晒过太阳后有蜕皮现象的
- 怀孕的
- 生完孩子后足月检查有异常的
- 内分泌失调
- 有心脏病的
- 有癫痫的
- 有高血压，低血压的
- 有糖尿病的
- 手术后未满一年的
- 有伤的部位
- 容易头晕的
- 有发炎青春豆的部位
- 有脓包的部位

不可封堵住喷雾口



喷雾口有异物堵塞的话，会发生突然有热水喷出从而造成烫伤，所以千万不可以堵塞。

客户自己不可以进行喷雾口内部的保养



即使喷雾口脏了，客户也不可以自己用刷子清扫。万一有划痕的话，会有热水喷出从而造成烫伤。

喷雾口不可以向下使用，或者接近向下使用



可能会有热水喷出从而造成烫伤。

喷雾口正常喷雾时，不可直接对准客户的皮肤。

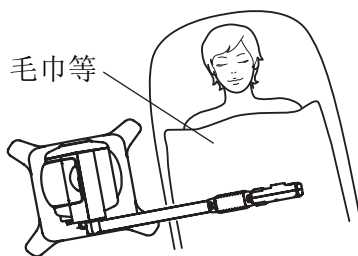


可能会有热水喷出从而造成烫伤。正常喷雾时，到确认没有异常为止，都不可以把喷雾口直接对准客人的皮肤。

如果要把喷雾口位置设定在客人的露出皮肤上方的话，一定要在皮肤上面放一条毛巾。



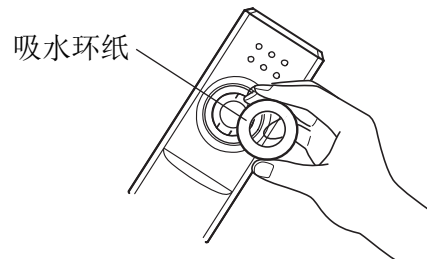
可能会有热水喷出从而造成烫伤。根据室内的条件（空调的影响）喷雾口可能发生水雾，水滴，或者热水滴。为了防止发生问题，如果要把喷雾口位置设定在客人的露出皮肤上方的话，一定要在皮肤上面放一条毛巾。



必须安装吸水环纸或者香精片



可能会有热水喷出从而造成烫伤。吸水环纸或者香精片可以吸收热水滴，所以必须要安装吸水环纸或者香精片。

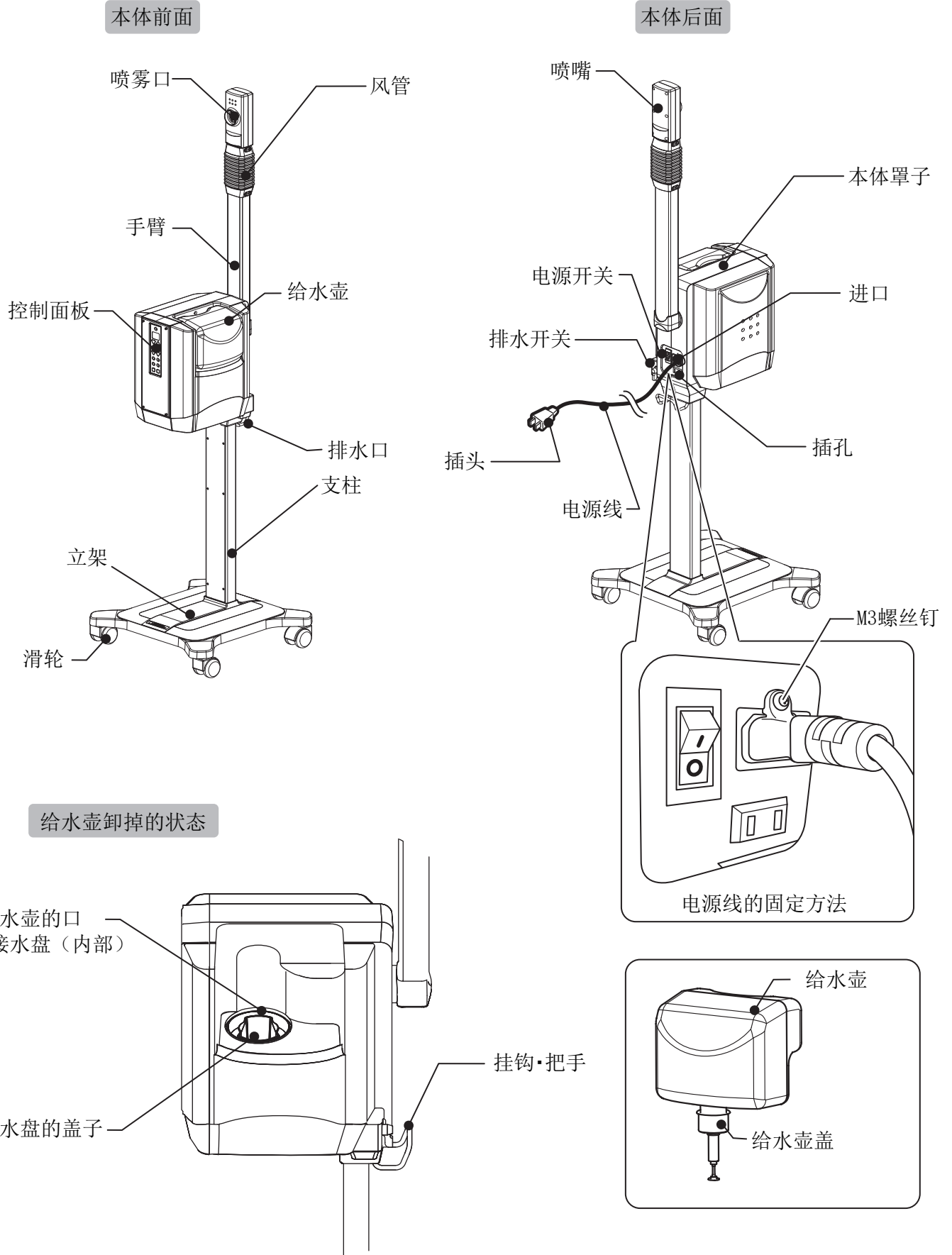


安全上的注意（必须遵守）

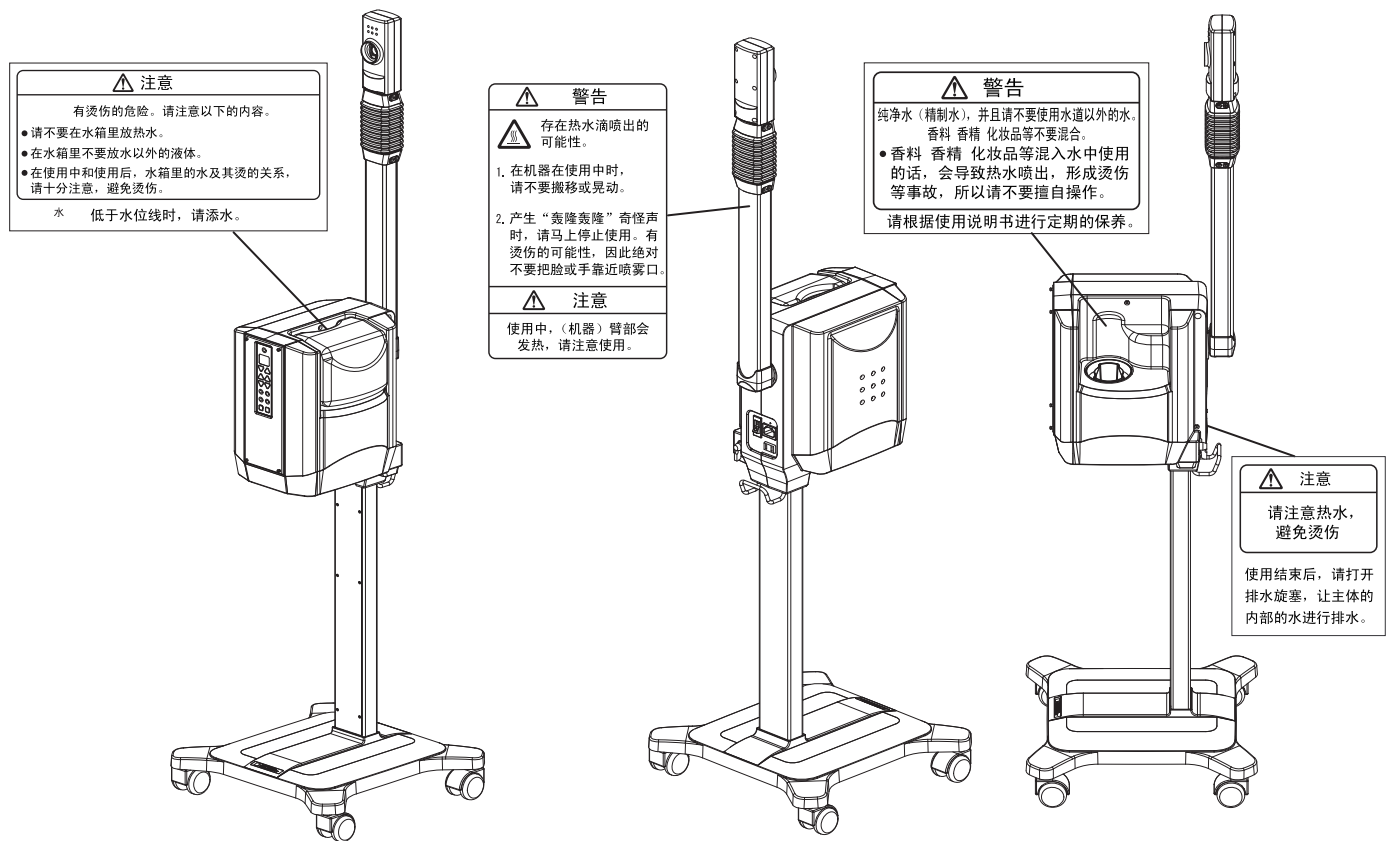
⚠ 注意

<p>手脚不能接近排水口</p> <p> 手脚不能接近排水口。</p>	<p>不能在给水壶内加入热水</p> <p> 不能在给水壶内加入热水。加热水的话会引起烫伤和机器的异常故障等。</p>
<p>完工时要把机器内部的水倒掉</p> <p> 完工时要把机器内部的水倒掉，否则会引起水的劣化和机器故障。</p>	<p>机器热的时候不能触碰给水壶和水壶</p> <p> 机器运转或者运转后，不可触碰</p>
<p>电源线的使用</p> <p> 把电源插头时，一定要握住插头拔出。</p> <p> 电源线一定要使用附属的螺丝钉（参考P5）来固定在本体上使用。则否容易引起火灾和触电。</p> <p> 电源线和电源插头如果有伤痕，或者插座不紧得很，请不要使用。</p> <p> 请不要拿着电源线来拖动本体，也不要使电源线损坏，弯曲，绕圈，拉扯，打结等。或者电源线上压重物，被夹住等也会造成损坏，火灾和触电。</p> <p> 移动本体时，必须拔掉电源插头。电源线被缠住的话，会使机器倒下，造成破损。</p>	<p>不可以往给水壶口里面加水以外的东西</p> <p> 给水壶内绝对不能加入烫发剂，化妆水，香油，矿泉水，自来水，纯水，精制水等以外的东西，否则会发生热水滴的喷出而引起烫伤和机器的故障。</p> <p>要拿起本体时，必须拿支柱</p> <p> 如拿着本体往上提的话会损坏本体</p> <div data-bbox="893 978 1428 1240"> </div> <p>不可使用指定的另售品以外的东西</p> <p> 可能会影响日常使用并引起烫伤等事故。</p>
<p>移动时一定要拿着把手柄</p> <p> 如果拿着手臂和本体移动，会造成倒下和破损的可能。</p> <p>挂钩·把手 </p>	<p>不可在产品本体上挂放其他东西</p> <p> 不能再产品上防止物品（如药剂等），可能会引起倒下，变形，破损和烫伤等事故。</p>
<p>在凹凸不平的地面上移动机器要拿掉给水壶</p> <p> 在凹凸不平的地面上移动，机器有移动震动时，要先把机器内的水放掉。机器有震动的话，会从给水壶中过剩供水给水盘，而造成溢水。</p>	<p>产品操作时不可触碰手臂</p> <p> 因为操作时手臂部分发热，转动手臂时，千万不可拿着喷嘴转动。</p> <div data-bbox="989 1836 1220 2072"> </div>
<p>手放在可动部分时，不能移动手臂</p> <p> 需要注意不要在机器的可动部分，被夹住手指。</p>	

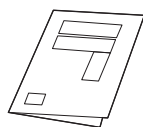
各个部分的名称



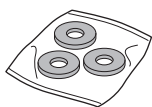
警告标志的位置



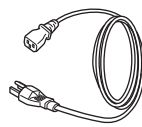
附属品



使用说明书
1本



吸水环纸
3个



电源线
1根



给排水被子
1个

另售品

香精片



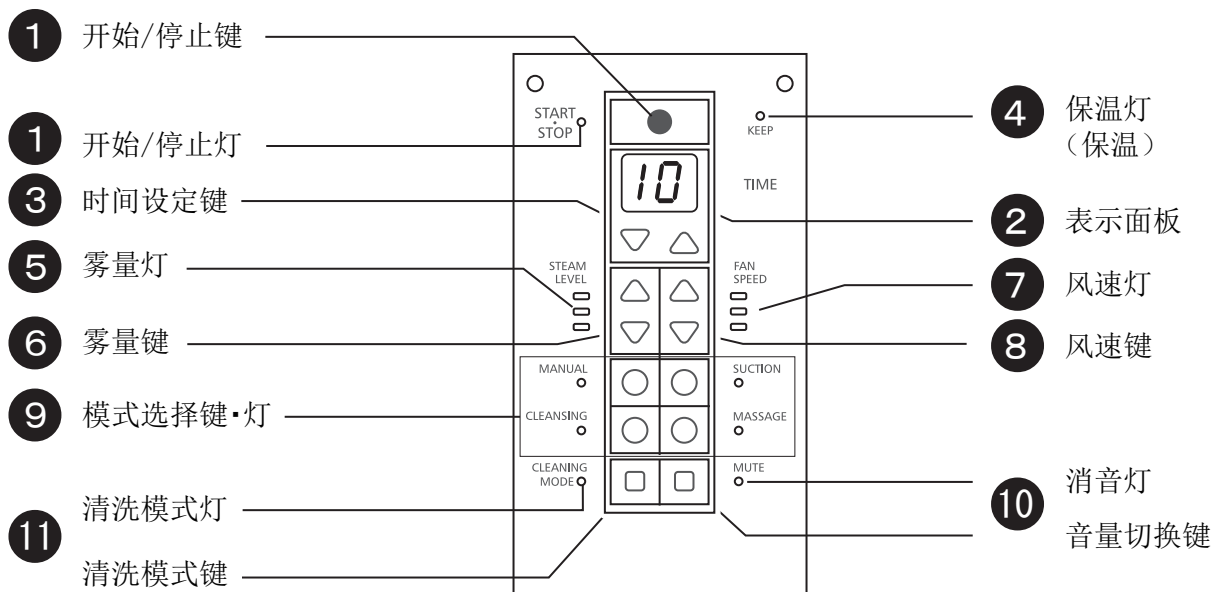
纯水器



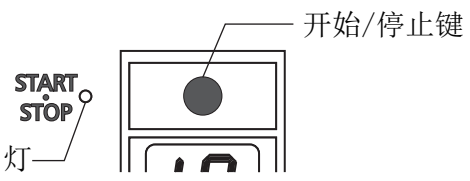
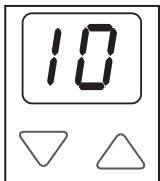

专业洗涤剂
1箱(12瓶)



控制面板



各个键，表示的说明

<p>1 开始/停止键和灯 (ON时灯会亮)</p>  <p>● 运转开始时使用。 ● 运转中断时使用。 ● 中断后再运转时使用。</p>	<p>2 表示面板</p> <p>10 ● 表示设定的运转时间。 ● 表示到结束的时间。 (例) ● 表示运转结束后过了多少时间。</p> <p>PH ● 表示运转的状态 (预热等) 参考P9【状态表示】 (例)</p>
<p>3 时间设定键</p>  <p>● 变更设定时间时使用。 △ (UP) ▽ (DOWN) 每按一次变化一分钟。 或者持续按住的话以5分钟单位变化。 ※最大设定时间: 60分钟</p>	<p>4 保温灯 (保温中灯亮)</p>  <p>● 电源接入, 运转中断中, 或者运转时间结束后, 维持30分钟的保温状态, 保温状态下亮灯。</p>

各个键的说明，各个模式的（标准）设定

雾量的调整功能 根据各种菜单和场合，客人的状态，可以调节雾量。

5 雾量灯

● 表示雾量的阶段

阶段	1	2	3
蒸汽量	少	→	多
灯色	黄	橙	赤

6 雾量键



● 变更蒸汽量时使用。按一次就升（降）一个阶段，阶段越高，水分量越多，温度越高。

7 风速灯

● 表示送风强度的阶段

阶段	1	2	3
送风强度	弱	→	强
灯色	绿		

8 风速键



● 变更送风强度时使用。按一次就升（降）一个阶段，阶段越高，风势越强。

9 模式选择键和灯（ON时灯亮）

需要改变现有设定好的雾量风速时使用的开关。雾量风速和时间会显示出来。

MANUAL 可以对应各种菜单和场合的标准模式。



灯

【设定值】

雾量3 / 风速3 / 15分钟

SUCTION 吸引时使用，水分量多温度高，所以对于酸化皮脂和过剩皮脂的吸引是最合适的。



灯

【设定值】

雾量3 / 风速2 / 15分钟

CLEANSING 清洁时使用，水分量少，用适当的温度使清洁药剂融入，软化皮肤后对于污垢的清洁是最合适的。



灯

【设定值】

雾量1 / 风速2 / 5分钟

MASSAGE 按摩时使用，柔和的送风，用适当的水分使皮肤软化后加入按摩药剂，人体暖和时的按摩是放松效果最好的。



灯

【设定值】

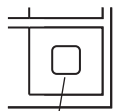
雾量2 / 风速1 / 15分钟

通知

各模式的标准设定可以根据洗好来设定并记忆。

详细可以参考P9的【各模式的变更和记忆】。

10 音量切换键和灯



音量切换键

MUTE

灯

· 可以选择键的操作音，运转完了时的有声还是无声。
※选好后，到再去按音量切换键为止，都维持上次的选择。

有声：MUTE灯不亮

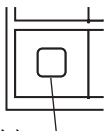
无声：MUTE灯亮（※错误警告音不会消失）

11 清洗模式键和灯

CLEANSING MODE

灯

清洁模式键



是用专用洗涤剂（另售）清洗接水盘里的污垢的模式。
（详细请参考P14）

※不会喷蒸汽出来，不可在通常使用。



警告

不可在这个模式以外用专用洗涤剂来进行清洗。有可能喷出热水而导致烫伤。

各个模式的初期设定值/设定的变更和记忆

各模式的初期设定值

模式	初期标准设定		
	时间	雾量	风速
MANUAL	15分	3	3
SUCTION	15分	3	2
CLEANSING	5分	1	2
MASSAGE	15分	2	1

各模式设定的变更和记忆

- 1 参考上表，选择希望的条件。
※可以变更雾量，风速，工作时间。
- 2 要记忆变更过的设定成为标准设定时，现在选择的模式的键要按1秒以上。
记忆完成，有一声【PI】电的子音。

状态表示

表示面板上出现下列本体状态后，请按下表来对应。



表示加热中

→ 请等到加热为止。



表示给水壶缺水。

-
- 1, 往给水壶加水。加好后按开始/停止键就可以解除错误了。
 - 2, 再次出现该标识的话，请联系我司或销售点。



表示机器内的温度感应器或者加热部件的故障。



表示机器内的温度感应器的故障。

-
- 1, 先关一次电源，再进行一次运转。
 - 2, 再次出现该标识的话，请联系我司或销售点。

※错误时会出现错误状态标识，灯在高速闪亮的同时，会有【PI PI...】的电子音通知。



表示加热异常。

→ 立即停止使用，请联系我司或销售点。

给水壶没水但是加热的话，会引起空烧。

准备



在机器内部，设置了异常时的安全装置的强制排水，如果本体倾斜了会从内部有水漏出来。所以在倾斜和不平整地方的使用会有产生事故的危险。

1 给水壶加水，设置到本体上。

1 卸下给水壶并加上水



通知

虽然可以用自来水，但是根据水质不同，可能导致加热元件等部位，有矿物质的堆积，随意推荐使用纯水或精制水（另售的纯水机可以制作）。而且这些矿物质的堆积会成为机器故障的原因，所以需要定期的用专用洗涤剂来去除。（请阅读P14的【接水盘部分的清洗方法】）



注意

- 给机器加水一定要用给水壶。
- 不可直接加水到接水盘。会造成水渗漏到机器内部，导致漏电。
- 给水壶若有破损和裂缝就不能使用，会造成漏水。
- 给水壶内绝对不能加入烫发剂，化妆水，香油，矿泉水，自来水，纯水，精制水等以外的东西，否则会发生热水滴的喷出而引起烫伤和机器的故障。
- 给水壶内不可加入热水，会造成烫伤和机器异常。



警告

千万不可在给水壶的水中加入香精油，香料和化妆品等物品，有可能会有热水滴喷出而造成烫伤。

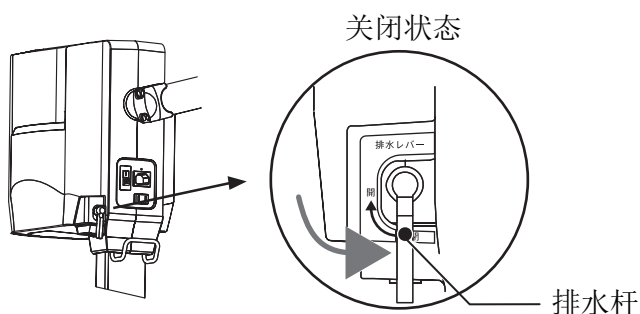
2 关好给水壶盖子



注意

给水壶盖子一定要盖好，否则会造成漏水。

3 请确认排水杆是否关闭了。 （排水杆开着的话就关闭。）



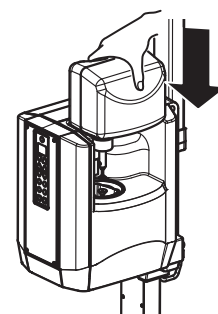
4 给水壶插入给水壶口。



注意

给水壶请从正上方插入。
如果给水壶斜着插入，容易引起漏水。

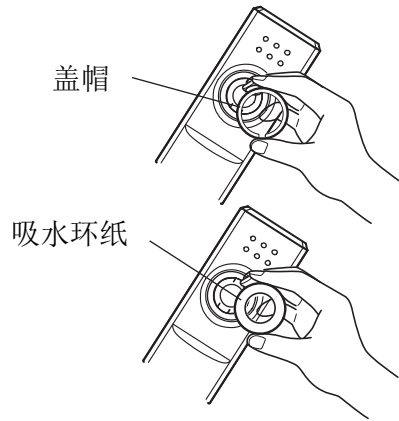
※最初使用时，水会【咕嘟咕嘟】得被吸入，但并不是故障。



准备

2 安装吸水环纸

- 1 抓住盖帽的突起部，去除盖帽。
- 2 在凹槽部分装入吸水环纸。
- 3 把盖帽复位。
- 4 确认把吸水环纸装在凹槽的中心部。



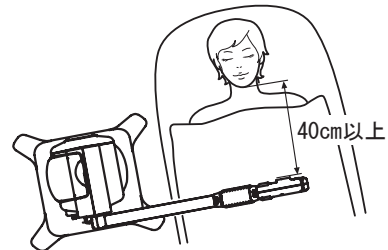
通知 如要在出雾中加入香味，可以利用另售的香片，可以用香片来代替吸水环纸。

警告 请一定要安装香片或者吸水环纸，否则会有热水滴下而引起烫伤。吸水环纸就是防止水滴滴下的东西，所以请务必安装。

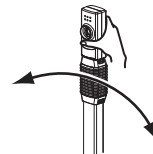
3 配置本体

为了能更好的进行护理，请把机器如图来配置。

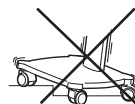
使用喷雾时，要使喷雾口离开客人的脸部40CM以上来固定喷嘴部，太近的话可能会引起蒸汽烫伤。



注意 蒸汽喷雾口在客人的露出皮肤之上的话，一定要给客人的相应部位盖一条毛巾。
喷雾的手臂部分在机器运行中是热的，所以要移动手臂部分时，一定要握住喷雾嘴的地方。



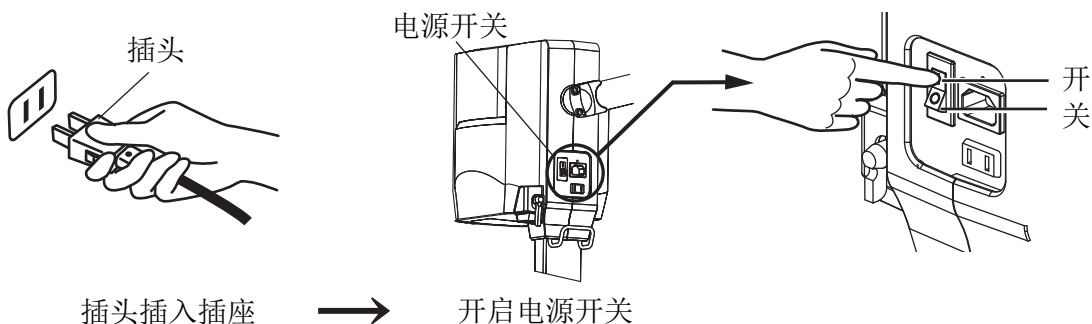
警告 本产品是在水平地板上使用的，如果有倾斜或者段差的话，机器不能正常工作，还可能引起事故。



通知 对机器有冲击或者倾斜时，内部的水可能会从排水口里排出来，这时请用毛巾来擦拭掉。做护理场所的变更，产品设置位置的变更时，要把机器的给水壶拿掉，使机器在排水状态下才可移动。

4 插入电源

※插入电源后控制面板上的灯会全亮。（一秒）之后，动自进入手动待机状态，机器内的水会加热到保温状态。（保温状态会保持30分钟。）



插头插入插座 → 开启电源开关

使用方法 (用专用洗涤剂时, 请参考P14)

5 请按希望使用的模式

(清洗模式以外的情况)

控制面板的4个模式中选一个, 选好后按一下, 然后会显示出所选模式的初期设定。

※要变更各个模式的设定内容时, 请参考P9 (各模式设定的变更和记忆)

注意 请不要用过硬的, 和有破损物体去触碰面板。

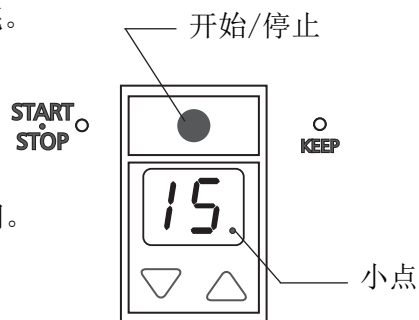
※选好模式, 所选模式的灯就会亮。

6 按开始/停止键, 开始加热和蒸汽喷雾。

机器内的水加热, 运行开始。

通知

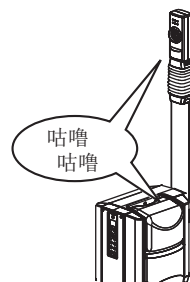
- 表示面板上PH和15 (设定的时间) 会交换点亮。
- 加热完成后, 会有【PI】的剩余, 自动就开始喷雾了。
- 加热中按开始/停止键时, 会取消加热。
(回到保温状态) ※保温状态在30分钟后关闭。
- 喷雾开始后, 面板上的小点会一亮一亮的, 表示正在喷雾。



警告

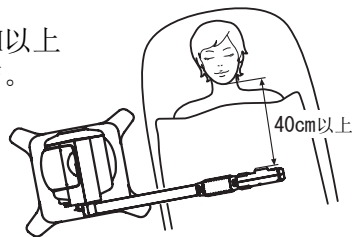
可能会烫伤。注意以下事项:

- 如有异常声音, 需立即停止使用, 并检查下面3项内容。
 - ① 机器是否倾斜, 地面是否水平。
 - ② 受水部是否有污物。
 - ③ 可能水里有杂物, 请更换给水壶和受水部的水。
- 使用中不可以移动, 或者震动。
- 喷雾口不可以靠近脸部和手部。



注意

- 使用喷雾时, 要使喷雾口离开客人的脸部40cm以上来固定喷嘴部, 太近的话可能会引起蒸汽烫伤。
- 喷雾中不可以摇动本产品, 会有热水滴下而造成烫伤。



7 运行中

要终止运行时

要终止运行时请按开始/停止键

通知

中断时开始/停止键和剩余时间的表示会一闪一闪。
(中断时会转到保温状态, 过30分钟后, 会终止保温。)

要再运行时

要再运行时请按开始/停止键。

※中断中机器内水温变冷时, 会进行再次加热。

使用方法

运行中变更条件时

- 雾量和风速，可以通过雾量键和风速键来进行变更。
- 运行中不可以进行模式变更。
 - ※运行中按了其他模式键的话，会转到被按的模式，并进入保温状态。（保温状态保持30分钟）
 - 如需再运行该模式，需要再按一次开始/停止键。

中断中变更条件时

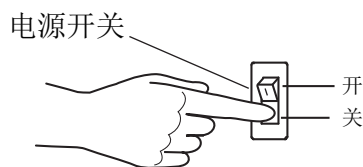
- 雾量和风速，可以通过雾量键和风速键来变更。
- 按想变更的模式可以更改。
 - ※要运行所选的模式，需要按开始/停止键。

8 到时间

设定时间一完（时间表示为0），运行就终止（蒸汽停止），通知时间到的电子音【PI-PI-PI】会响，之后会进入保温状态。
※保温状态保持30分钟。

9 工作完成后关掉电源。

请关掉机器背面的电源开关。



10 工作完成请倒掉内部的水。

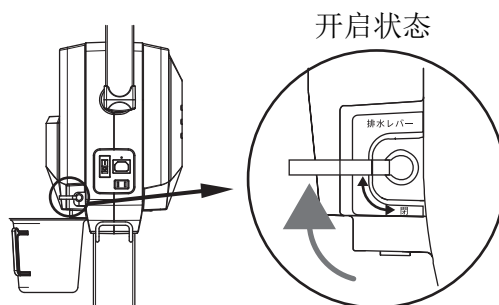
1 取出机器的给水壶并倒掉。



2 排除机器内部的水。

把附属的水杯放在排水口，然后把排水杆弄到开的位置。排完水后再把排水杆放关闭。

※为保持清洁，请每日工作完成后排水。
因为这个动作可以大大减少故障的产生。



注意

- 等机器内水冷却后再排水。运行中或者运行后机器的温度较高，注意不要烫伤。
- 排水时，手脚不要接近排水口，有烫伤的可能性。
- 室温如果低于零度，内部的水会冻结，机器就会故障，所以请务必排水。
- 为防止给水时从排水口漏水，请务必关闭排水杆。
- 机器使用后，受水盘内留有热水，要取出受水盘请等水冷却后，否则会有烫伤可能。
- 如有水滴附着在机器上，请立即擦干，否则可能会引起生锈。



警告

受水盘内的水，务必在工作完成后排掉。如果持续使用的话，不纯物会浓缩，会发生异常的沸腾，从而引起烫伤等原因。

受水盘的清洗方法

※本产品推荐使用纯水和精制水。

使用机器以后，水里的一部分成分会附着在受水盘上。

(使用纯水和精制水的话，这部分附着物会很少。)

附着物多了以后，会引起水质恶化或加热器的异常。所以一定要定期的确认受水盘的情况。

※使用自来水的话，清洗工作大概需要2周进行一次。但是自来水的水质也根据地域不同，清洗的频率也不一样。

※使用纯水的话，附着物基本很少，基本没有必要进行清洗工作。

但是，使用的纯水器过了使用寿命还在使用的话，也会产生附着物。

纯水器的寿命，请确认纯水器的说明书。

通知

附着物多的话，放入专用洗涤剂后，允许2次清洁模式。(第一次清洁模式运行结束后，不排水继续第二次清洁模式。)2次清洁模式结束后，放置1小时后，在进行排水。

警告

- 本产品需要定期的除去附着物。不除去的话，容易引起加热器的异常加热，机器的破损，热水滴的烫伤，漏电，火灾等。根据使用的区域和水质等附着物也会不一样。请根据日常点检的流程来进行点检，有附着物的话，需要去除后使用。
- 专用洗涤剂，请参考17页的【专用洗涤剂的使用方法】来使用。
- 专用洗涤剂加入受水盘后，不可使用清洁模式以外的模式，否则会引起机器破损。

1 关掉机器的电源开关（参考13页）

关掉本体背面的电源开关。

※不关电源而操作下面手续的话，排水时会发生【H0】的错误。

2 机器内有水的情况下需要排水（参考13页）

3 给水壶内加水，设置到本体上（参考10页）

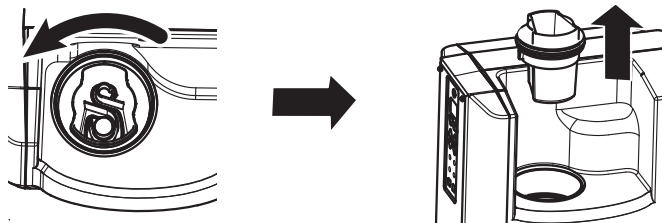
储水壶内储有水，要等到停止给水为止。

4 取掉给水壶和储水壶的盖子。

1 取出给水壶。



2 储水器盖子向左旋转，取出。



注意

3的给水作业不操作就取出储水器盖子的话，里面可能有很热的水。必须从给水壶里给水后使热水冷却后才可以拧开盖子。

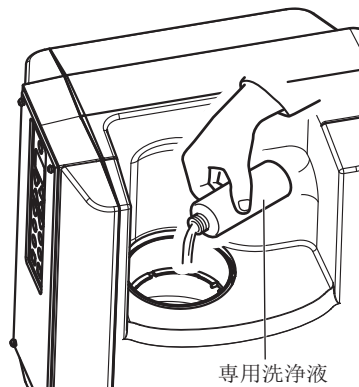
储水器的洗净方法 续

5 倒入洗净液

- ※专用洗净液如果漏到金属部的话，要迅速用干毛巾擦干。
- ※专用洗净液需确认使用方法后使用。



注意 储水器里没有水的话不能倒洗净液，用储水器里的水稀释后使用，如使用原液，可能会发生机器故障。

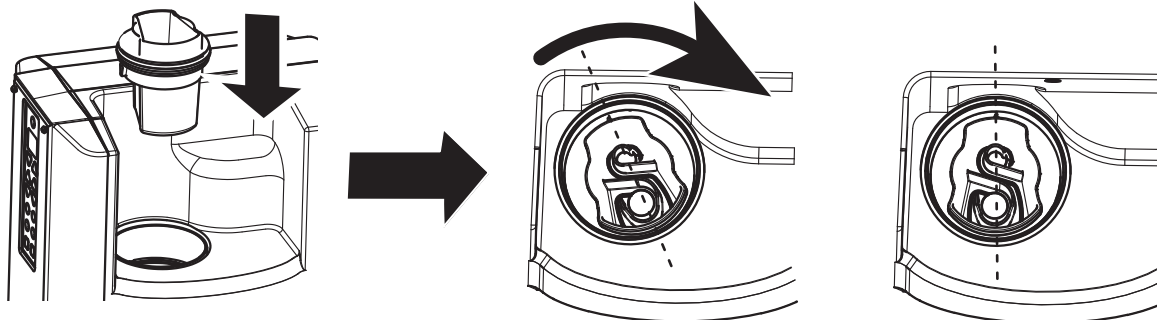


6 安装储水器的盖子

※先不放入给水壶

盖子向右旋转

装好盖子的状态



7 开启机器的电源开关。

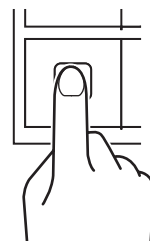
※按下本体背面的电源开关。

8 长按清洗键（1--2秒左右）

通知

- 到清洁模式结束为止，约花30分钟。清洁模式结束时会有声音响起。
- 清洁模式运行时，按其他键都是无效的。※要中断清洁模式，请关闭电源。

CLEANING
MODE ○



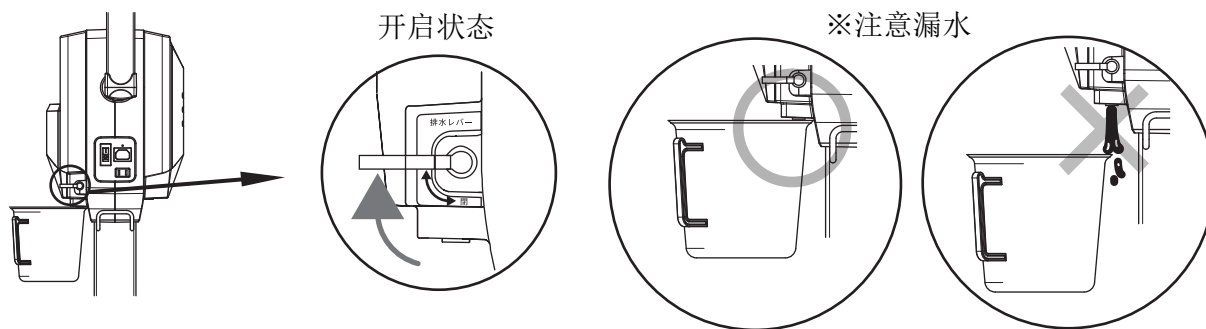
9 清洁模式结束后，请放置30分钟以上。

通知

- 清洁模式结束后，要继续清洁储水器的话，请长按清洁模式键1--2秒。
- 清洁模式结束后，不关闭电源的话，清洁键以外的按键都是无效的。要使机器重新运作，必须重启一遍电源。
- 清洁模式结束后，结束后过了多久时间（单位：分钟）会在显示板上显示会显示【0】到【99】，超过【99】也会按照【99】来显示。

储水器的洗净方法 续

10 排除洗净液



11 用水来给储水器过水

- 1 给水壶内装好水，设置到本体。（参考10页）
※要等到进水的声音消失为止。（就是储水器里满水状态）
- 2 打开排水杆，排出储水器内的水。（参考13页）
※储水器内水量减少，排水的势头也会减弱。排水速度慢下来时，先关闭排水杆后进行加水，之后再排水。

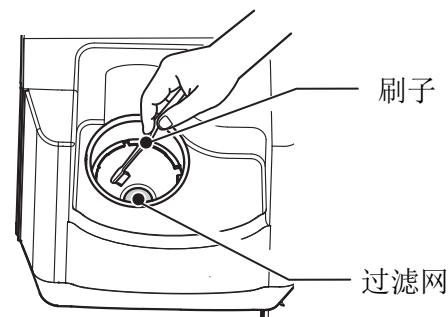
12 彻底清除。（还预留残质的情况下）

⚠ 注意 要做彻底清除作业时，务必关闭电源。
如电源不关，很可能引起烫伤。

- 1 取出给水壶。（参考14页）
- 2 取下储水器盖子（参考14页）
※如没有进11项的过水，储水器内留有热水，务必进行过水作业后，才能取下盖子。

⚠ 注意 不能直接往储水器里加水。排水线往上有一定的水压，如超过安全线，水会从其他地方溢出来。

- 3 储水器内部的彻底清洁。
要去除残质，需要往储水器内加水，进行清除作业。
排水时通不过过滤网的要用刷子弄细。
※使用地刷子，要使用PP材质的。不能使用对热量较弱的尼龙材质，容易变形。
※清除时不能对过滤网用力过猛，可能会造成破损。



储水器的洗净方法 续

13 储水器内部的过水

- 1 清洁后，装上储水器盖子。（参考15页）
- 2 给水壶内装上水，装到机器上。（参考10页）
- 3 参考P16的11项内容，进行过水。
- 4 ①-③的内容反复操作，知道残质去除。

关于专用洗净剂的注意事项

关于专用洗净剂的注意事项

<使用和保管上的注意点>

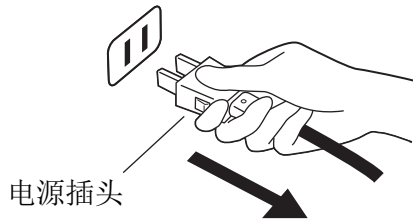
- 使用时应戴好眼镜，防止液体或泡沫进入眼睛。
- 使用时应戴好耐酸性手套。
- 会和盐酸性洗涤剂（漂白剂和去渍洗涤剂）反应，而产生有毒气体，严禁和此类洗涤剂接触。
- 禁止用途外的使用。
- 请在通风干燥和光线暗的地方保管。
- 请放在小孩碰不到的地方。

<应急措施>

- 进入眼睛的话可能会有伤害。不要去揉，马上用流水冲洗15分钟以上后，不管有无疼痛感，都要去眼科看。
- 不慎误饮的话，不要去呕吐，嘴巴内马上用水过一下后喝2,3杯水，还感到不舒服的话请就医。
- 碰到皮肤上的话，马上用水冲洗后，再用肥皂清洗，还感到不适请去看皮肤科。
- 碰到衣服的话，脱掉衣服后进行清洗。

保养方法

保养时请拔掉电源线。



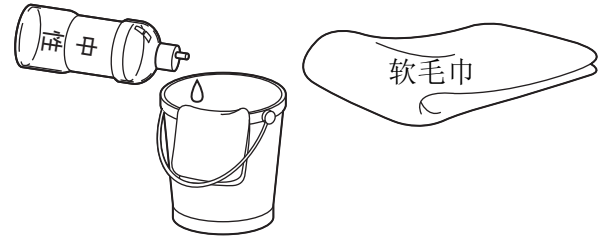
塑料，烤漆，涂料部分请用干燥的软毛巾来擦拭。



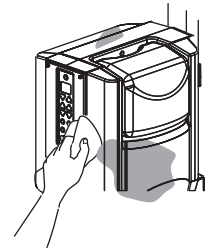
控制面板和金属部分如果碰到水会引起故障，斑渍等，请速用软毛巾擦干。



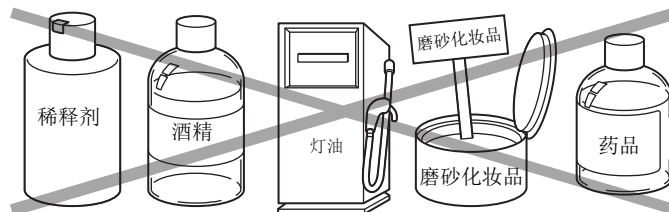
如是难以擦拭的油渍，用水稀释中性洗涤剂，毛巾挤干后擦拭。



本体如果沾到药剂或者水，速用中性洗涤剂加水稀释后擦拭。如果放置不管，会导致留下斑纹和变色。




下列液体请勿使用：稀释剂，酒精，汽油，灯油等挥发性液体，以及含有机试剂的洗涤剂，酸性，碱性，含有氯的洗涤剂，研磨蜡，海绵，钢丝球等绝对不可以使用。请勿使用药剂等来清洗给水壶。



委托修理之前

安装下面列表检查后也无法使用的情况，请立即停止使用并拔掉插头，立即联系经销店或者本公司。

这个时候	确认内容	处理方法
没有电（面板没有显示）	电源线查好了吗？	请插好电源线。
	电源开关开了吗？	请开好电源开关。
	店里跳闸了吗？	请上好闸。
	重插电源也无法回到正常。	请立即停止使用并拔掉插头，立即联系经销店或者本公司。
电源开关开了也没有电。	考虑是机器的故障引起的。	请立即停止使用并拔掉插头，立即联系经销店或者本公司。
不出蒸汽。	 出现上述表示，请参照P9的状态表示。	无法恢复正常的话，请立即停止使用并拔掉插头，立即联系经销店或者本公司。
	储水器是否有脏污？	请打扫储水器（P14）
蒸汽温度过低或过高	雾量设定正常吗？	请重设雾量。
	风速设定正常吗？	请重设风速。
排水口有漏水	排水口关闭了吗？	请关闭排水口。
排水口关闭了也有漏水。	拿掉给水壶的时候是否是从给水壶里漏出来的？	请立即停止使用并拔掉插头，立即联系经销店或者本公司。
	给水壶或储水器里是否混入了香精香料和化妆品？	立即停止使用并冲洗给水壶和储水器。请参考P16。冲洗时开启出雾功能，检查有无异音，排水口以外有无漏水，喷嘴有无热水滴出来等以后，再重新使用。如果还没有修复，请立即停止使用并拔掉插头，立即联系经销店或者本公司。
	储水器内有无脏污附着？	请参考P14来清洗储水器。
	机器内的热水（冷水）尚未排掉就进行了移动？请参考P11的【通知】	机器内水质变坏，或有异物混入，为防止热水滴的飞散，机器感知异常后会从废水箱周围强制排水。

废弃本产品时

要废弃本产品或者部件时，需要符合当地规定，做出适当的处理。

关于消耗品（含附加品）

消耗品是指，由使用而产生的磨损，外观变化，破损的部件。损坏劣化较快，破损了的情况下，需要检查或者更换部件，请速联系经销商或者我司。

修理或者更换不属于保修范围，属于有偿范围，请谅解。

（※根据客人使用的环境条件，磨损劣化的程度也会不一样。）

另外，客人自己能安装的部件，不需要承担技术费用等，但是邮费要承担。

如果不明白更换方法，请联系经销商或者我司。

○消耗品（以下产品不属于保修对象，属于有料。）

1, 给水壶 2, 给水壶盖 3, 电源线 4, 轮子 5, 吸水纸 6, O型圈等材料 7, 给排水杯子

○附加品（附加品是保修对象外，属于有偿服务。※含附属品）

1, 宝贝蒙纯水器 2, 纯水器滤芯 3, 香精底座 4, 专用洗净液

日常检查手册

警告 WARNING

请根据这本手册进行日常检查。不实施日常检查容易发生事故和故障。

为了能够安全使用本产品，请进行以下的检查。

■每日检查项目（工作前检查）

检查项目	检查方法	检查结果，不合格的情况
<input type="checkbox"/> 电源插头和电源线有无破损，变形，劣化。	机器工作前确认 <input type="checkbox"/> 电源插头和电源线有无破损，变形，劣化。 机器工作中确认 （只限电源插头和电源线有破损，变形，劣化的情况） <input type="checkbox"/> 插头和电源线劣化后会有热量，使用时可用手触摸是否有发热。	可能会引起漏电火灾，烫伤等，需要更换部件。请立即停止使用并联系经销商或者我司。
<input type="checkbox"/> 外部部件是否有破损或劣化	检查机器整体是否有破损或劣化	机器本来的性能发挥不出来时可能会导致事故。无法恢复正常的话，请立即停止使用并拔掉插头，联系经销店或者本公司。
<input type="checkbox"/> 电源正常启动，面板的灯是否亮。	开关电源是否顺畅。电源开关一开，看所有的面板灯是否有亮。	如果在电源不正常情况下使用，可能在运转中断电。如果面板上没灯的话，无法正常使用功能。请立即停止使用并拔掉插头，联系经销店或者本公司。
<input type="checkbox"/> 喷雾杆可左右晃动，并能在任何一个位置上停下来。	晃动喷雾杆。	如在使用中喷雾杆倒下来回造成事故。请立即停止使用并拔掉插头，联系经销店或者本公司。
<input type="checkbox"/> 喷雾嘴可前后晃动，并能在任何一个位置上停下来。	晃动喷雾嘴。	如在使用中喷雾嘴倒下来回造成事故。请立即停止使用并拔掉插头，联系经销店或者本公司。
<input type="checkbox"/> 喷雾口是否有吸水纸或者香精垫片。	目视检查。	吸水纸和香精垫片可以吸收喷雾口滴下来的热水滴，所以务必要安装。
<input type="checkbox"/> 给水壶是否有伤痕或者裂缝。	目视检查。	如果发现有伤痕或者裂缝，请立即停止使用并拔掉插头，联系经销店或者本公司。
<input type="checkbox"/> 轮子上是否有头发缠绕。	目视检查。	如有头发缠绕，请参考日常点检后去除头发。

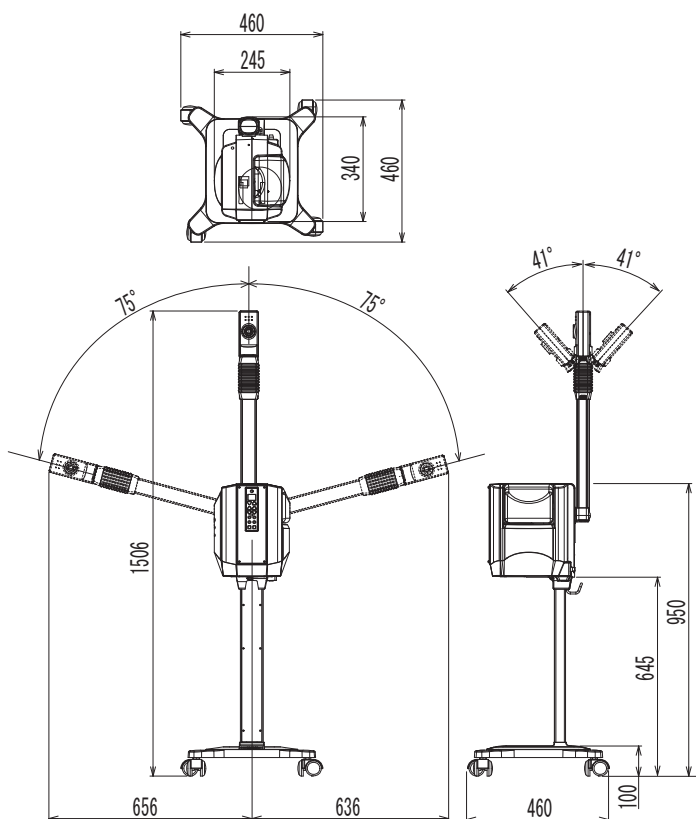
日常点检的方法

检查项目	检查方法	检查结果，不合格的情况
<input type="checkbox"/> 储水部是否有垃圾或污渍。	取掉储水部盖子（参考P14）后目测检查储水部内测。	如有垃圾或者污渍，可能会造成机器故障或者有热水滴喷出。请按照P14来进行清洁。
<input type="checkbox"/> 有无【咕噜咕噜】的异常音，以及有无热水滴的飞出。	把喷雾杆和喷雾嘴对着每个人的方向，开启喷雾功能，在准备喷雾，和喷雾后3分钟内，有无【咕噜咕噜】的异常音，以及有无热水滴的飞出。	如有前述情况，请速联系经销商或者本公司。

■ 每日检查内容（完工时检查）

- 完工后把机器内的水排放掉。（参考P13）
如果不排放水，水会变质。

规格（喷雾单体）



型号	AE-FS
规定电压 · 周波数	AC220V · 50Hz
额定耗电量	740W
给水壶容量	1500mL
喷雾口活动角度	82°
喷雾头活动角度	360°
喷雾杆活动角度	150°
重量	14kg

※各种规格可能不作预告而改变。

索引

如果发生故障请与最近的直营店或者直接与本公司联系。

日本宝贝蒙株式会社 上海宝贝蒙贸易有限公司

地址：上海市静安区南京西路993号13楼D座

电话：021-6272-8166

传真：021-6272-8133

网址：<http://www.takarabelmont.co.jp>