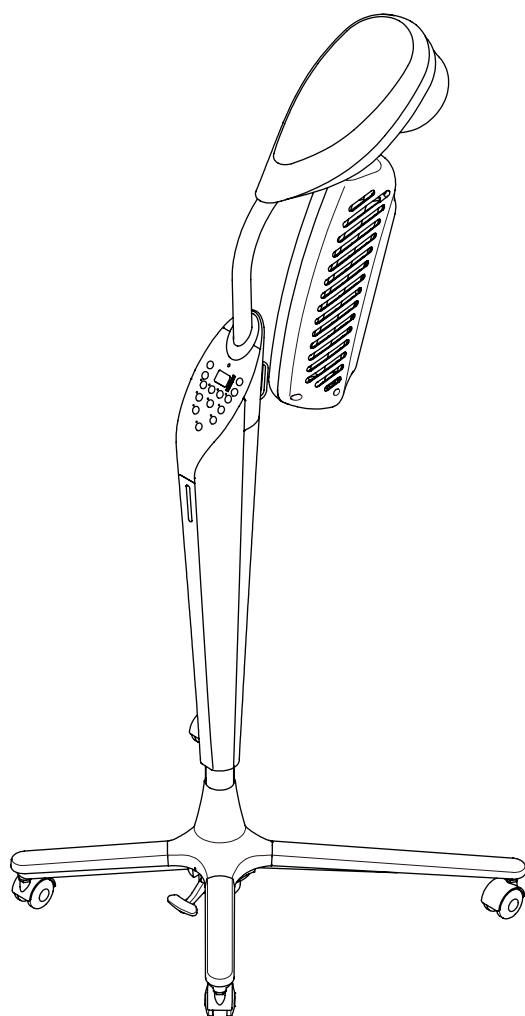


宝贝蒙远红外线吹风机

Hair Accelerator

产品号 AK-DRYS-BK-2GC、AK-DRYS-VW-2GC、AK-DRYS-PGW2GC

组装说明书



< 组装前须知 >

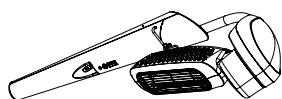
请进行同包装部件的确认。
请准备十字螺丝刀(No. 2)用于组装。

⚠ 注意 从包装盒取出主体上部时或进行组装作业时，
请勿抓住加热器组件进行作业。

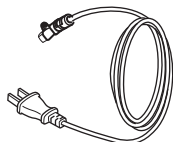
【同包装部件】

■ Hair Accelerator主机

● 主体上部.....1个

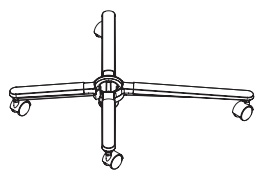


● 电源线.....1个

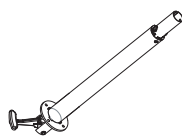


■ Hair Accelerator用基座

● 四脚基座.....1个



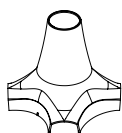
● 升降管.....1个



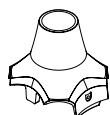
● 盖螺栓.....4本
M5×15 (带SW)



● 基座外罩.....1个



● 平衡块.....1个

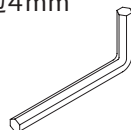


● 盖螺栓.....2本
M5×15
(带SW、带防松剂)



蓝色

● 六角扳手.....1把
※ 对边4mm



仅限交付担当者使用

【组装步骤】

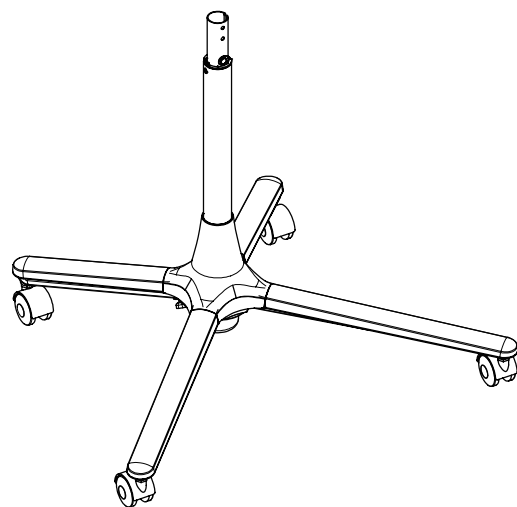
■ 组装Hair Accelerator用基座

① 将升降管临时固定在四脚基座上。

② 放上平衡块, 对准升降管的位置。

③ 将升降管正式拧紧在四脚基座上。

④ 安装基座外罩。



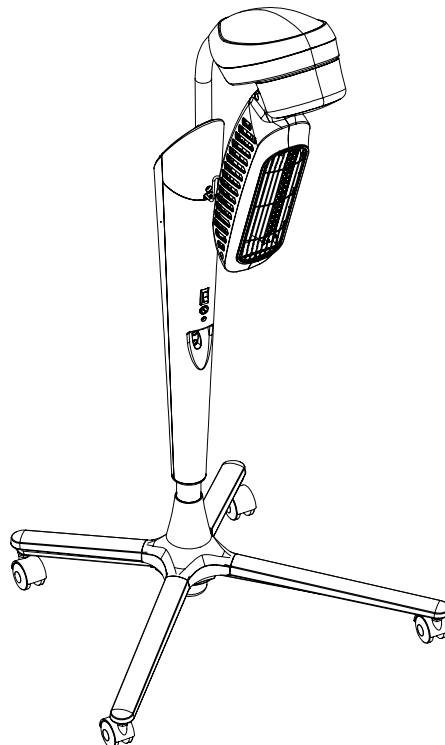
■ 组装Hair Accelerator主体

⑤ 将主体上部插入升降管。

⑥ 将主体上部和升降管用螺丝固定。

⑦ 安装电源线。

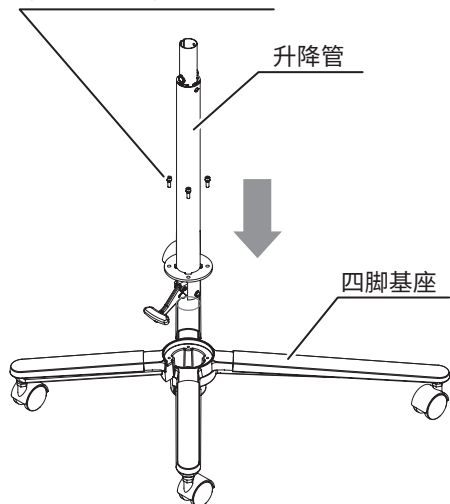
⑧ 完成图(操作检查)



组装Hair Accelerator用基座

①将升降管临时固定在四脚基座上。

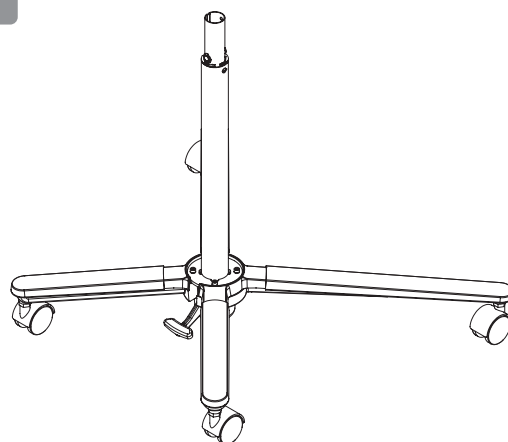
盖螺栓M5×15:4根
(带弹簧垫圈)



请将升降管插入四脚基座,用附带的螺丝临时固定4个位置。

※请用附带的六角扳手拧紧。

要点

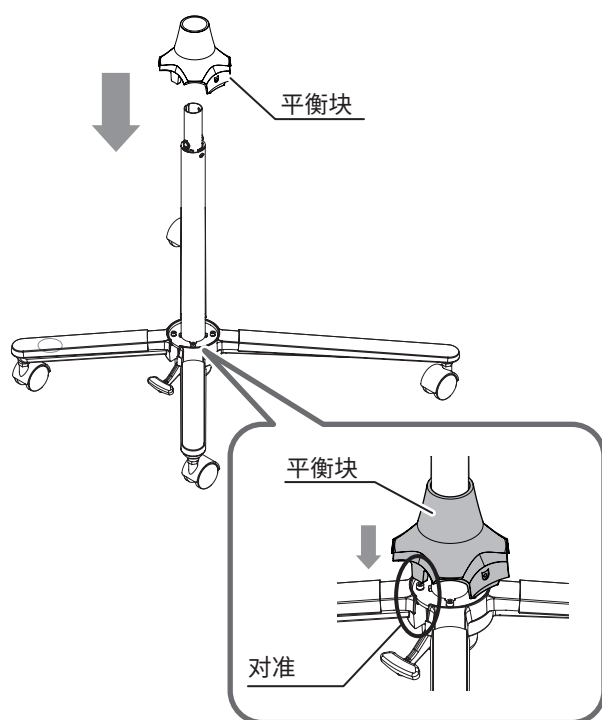


调节到相对四脚基座,升降管可移动螺丝孔径幅度的状态。

※按照下述步骤进行位置对准。

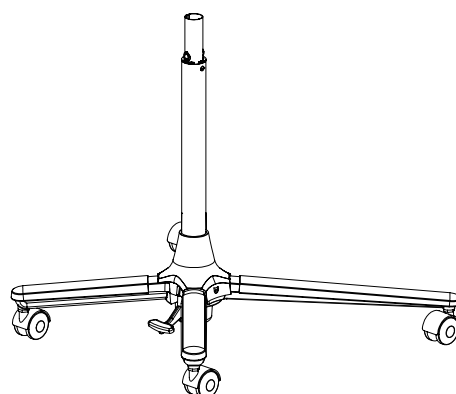
②放上平衡块, 对准升降管的位置。

因平衡块的安装有方向,
请对准下图的位置进行安装。



要点

请确认平衡块是否牢牢嵌入到了四脚基座上。



组装Hair Accelerator用基座

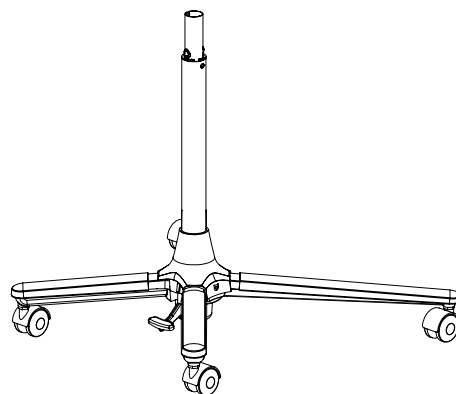
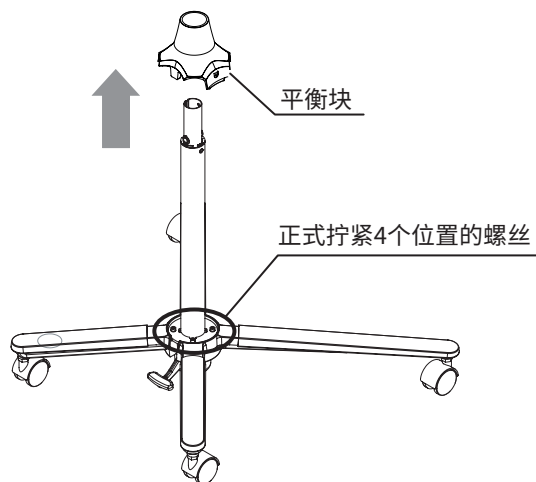
③将升降管正式拧紧到四脚基座上。



注意

- 如果没有进行平衡块的位置对准，则有可能导致最后安装的底座外罩无法安装。
- 会导致主机松动摇晃，请切实拧紧。

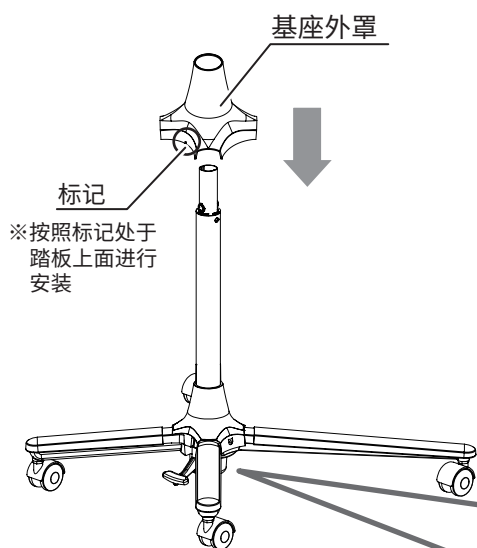
在步骤②确认升降基座的位置后，请先拆下平衡块，然后在平衡块准确嵌入的位置正式拧紧升降管。



正式拧紧后，再次安装平衡块。

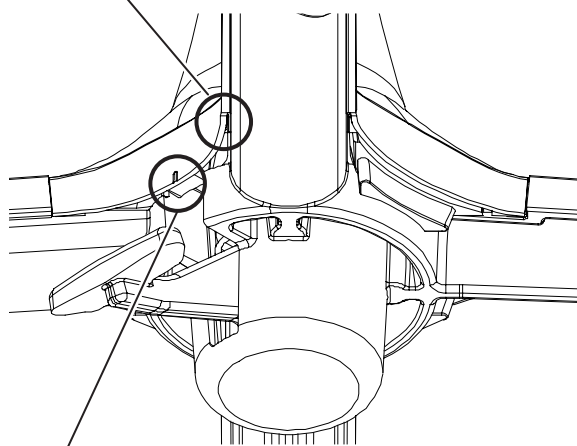
④安装基座外罩。

将基座外罩通过升降管，嵌入到基座上。
因为基座外罩的安装有方向，请对准下图的位置进行安装。



※如上图所示，安装时请让内侧的卡爪卡住基座。

基座外罩的卡爪(8个位置)

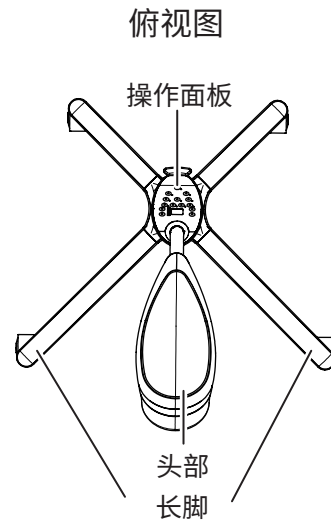
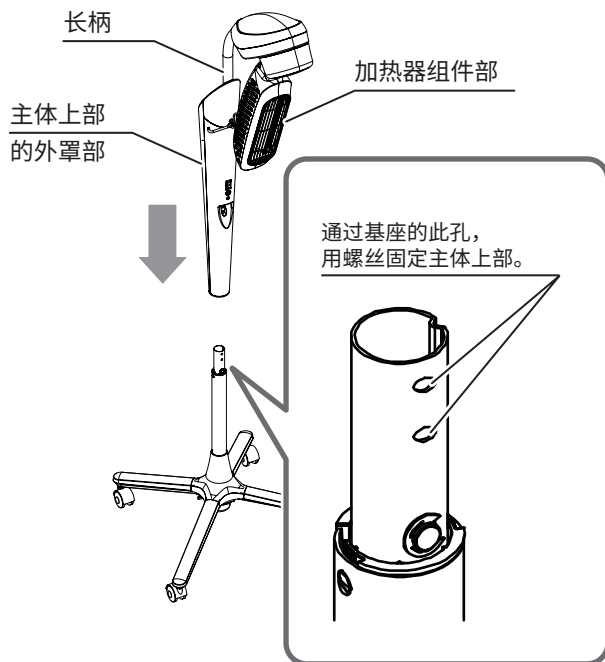


将基座外罩的标记对准踏板的位置

组装Hair Accelerator主体

⑤将主体上部插入升降管。

※进行作业时，请勿抓住加热器组件进行作业。
请抓住长柄或主体上部的外罩部进行作业。

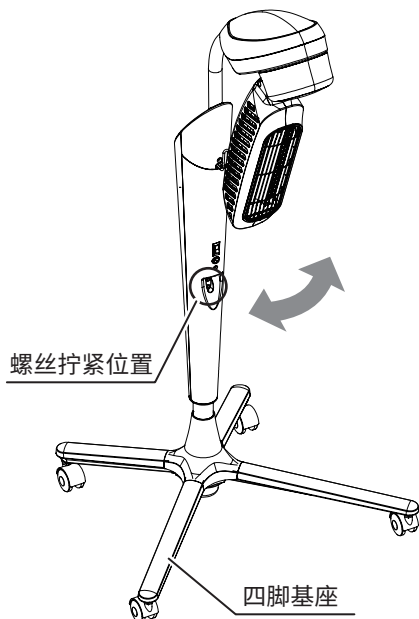


要点

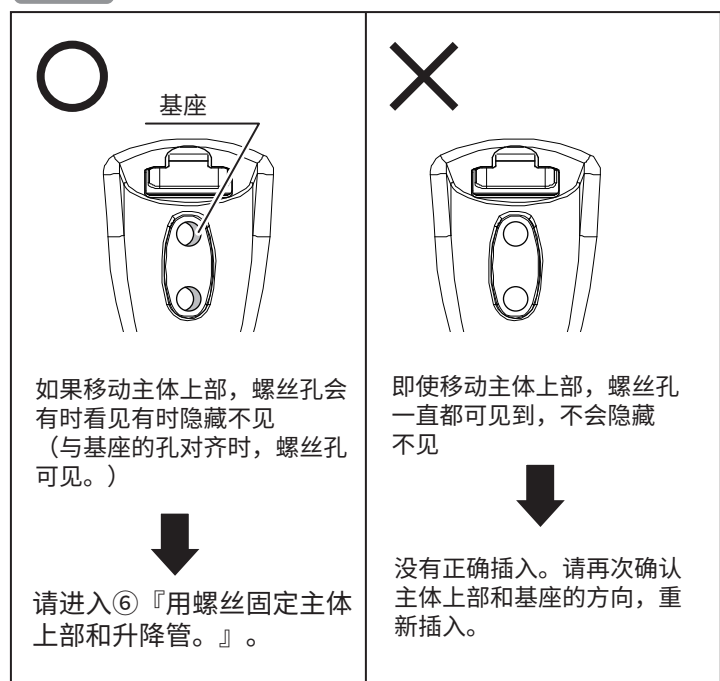
请对准Hair Accelerator用基座和Hair Accelerator主体的方向，进入⑥『用螺丝固定主体上部和升降管。』步骤。

【拧紧螺丝前的检查】

请将主体上部插入升降管后固定四脚基座，左右慢慢稍微移动主体上部。



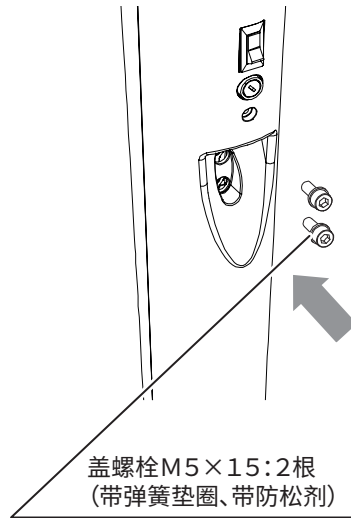
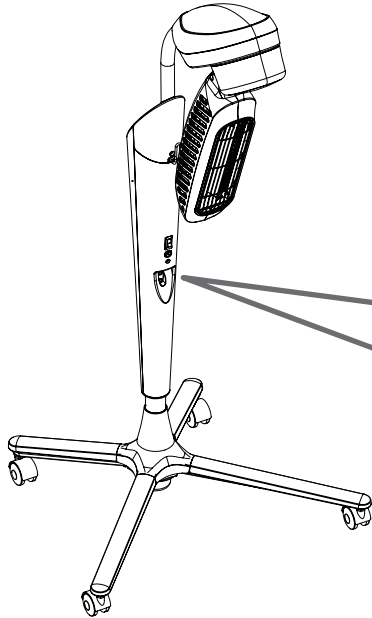
要点



组装Hair Accelerator主体

⑥用螺丝固定主体上部和升降管。

⚠ 注意 因会导致主机松动摇晃，
请切实拧紧。

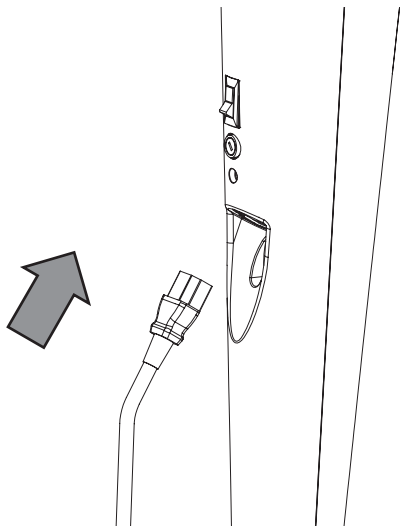


盖螺栓M5×15:2根
(带弹簧垫圈、带防松剂)

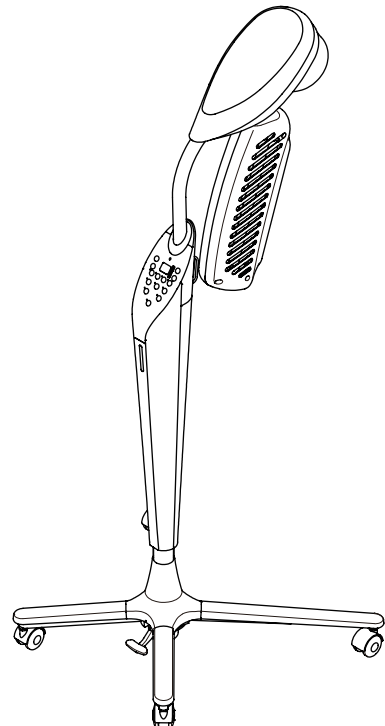
请将主体上部插入升降管，
用附带的螺丝拧紧2个位置。
※请用附带的六角扳手拧紧。

⚠ 注意 会导致主机的螺丝松动。
请务必使用带有防松剂的螺丝。

⑦安装电源线。

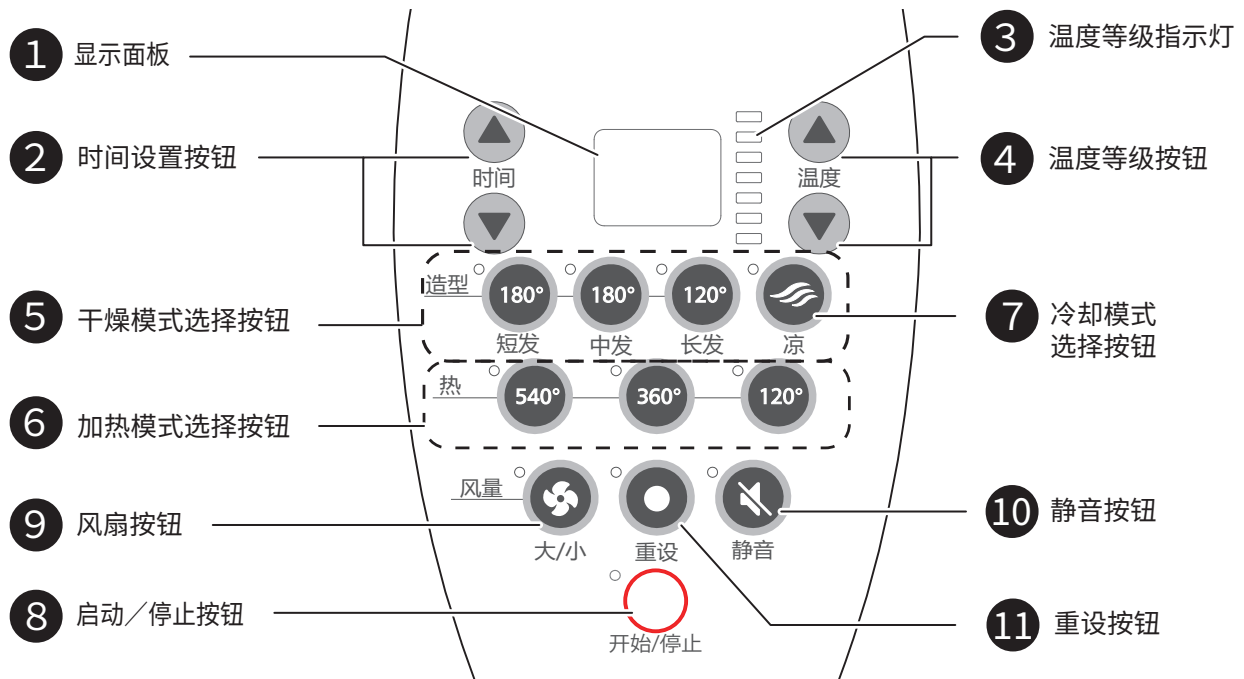


⑧完成 ※请进行动作确认。



组装后的动作确认步骤

【操作面板】



【确认步骤】

打开包装并安装后，请按照下述①～②的步骤进行动作确认。

①初始状态确认

- 请确认打开机器的电源开关后1秒钟，操作面板上的所有指示灯是否都亮灯。
※ 1秒钟全部亮灯后，干燥模式选择按钮、加热模式选择按钮、冷却模式选择按钮等合计6个模式指示灯变为闪烁状态。

②运行动作确认

- 请从加热模式选择按钮按MANUAL按钮。
→请按1次启动/停止按钮。
请确认加热组件旋转，加热器加温，风扇送风已开始。
状态显示指示灯（蓝色）亮灯。

如果可确认到上述动作则结束。