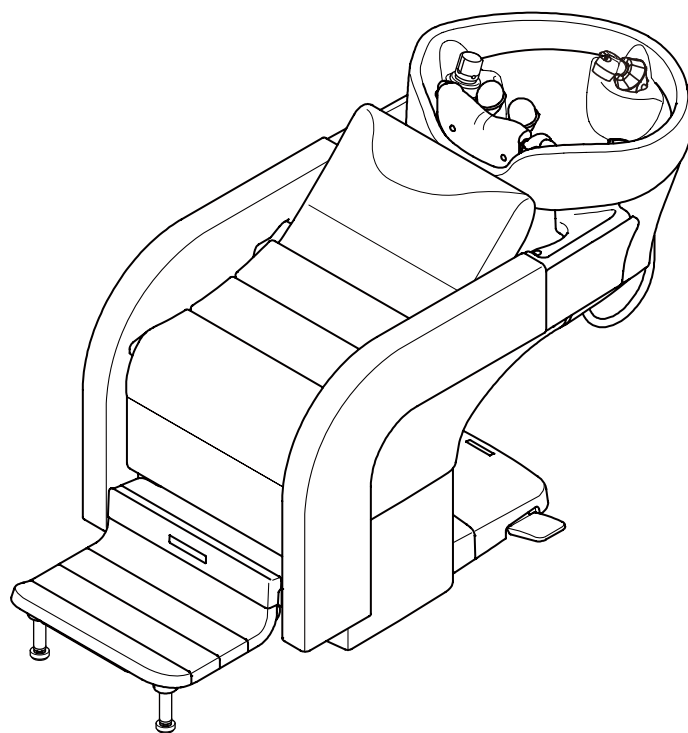


YUME NAGOMI

HƯỚNG DẪN SỬ DỤNG NHANH



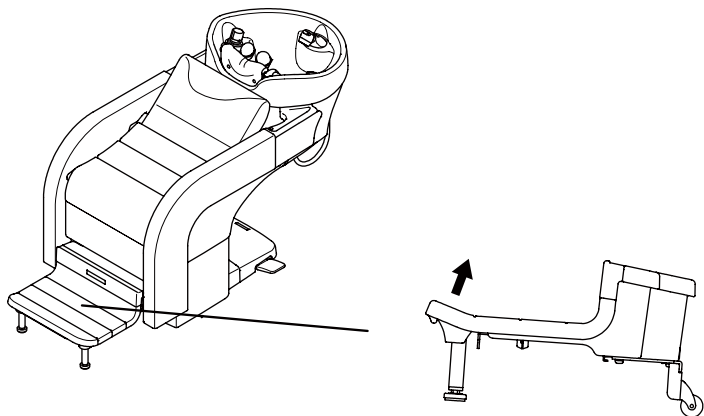
Để biết chi tiết và thông tin an toàn,
hãy xem tài liệu hướng dẫn vận hành.

<https://beauty.takarabelmont.co.jp/manual-site/>



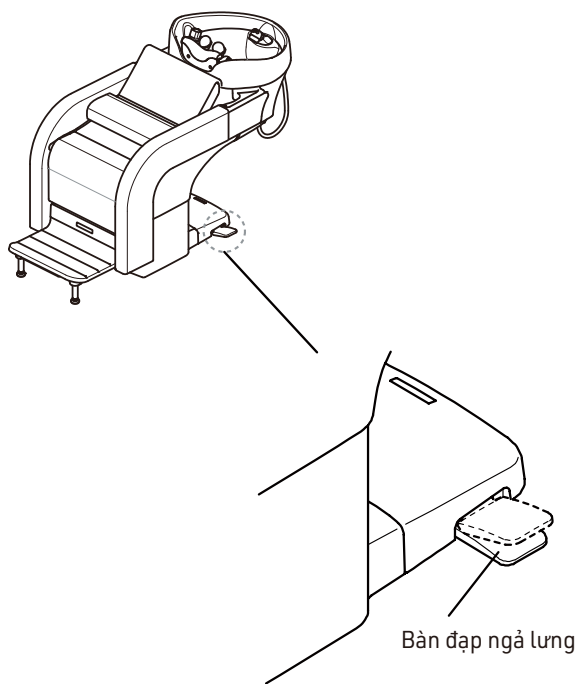
1 Chỗ để chân/Bàn đạp ngã lưng

Chỗ để chân

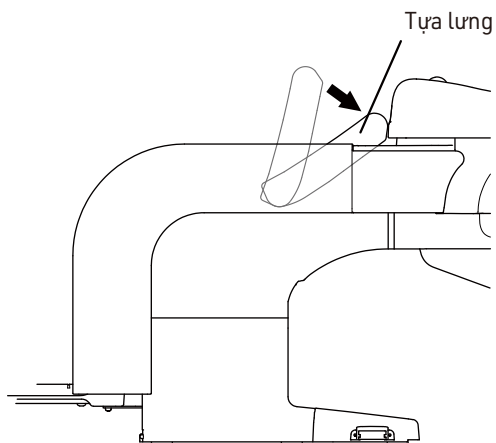


Nâng nhẹ lên khi trượt chỗ để chân

Bàn đạp ngã lưng

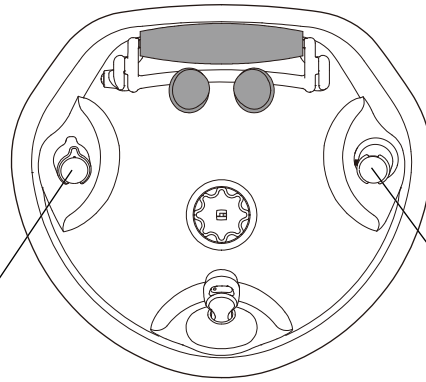


Bàn đạp ngã lưng



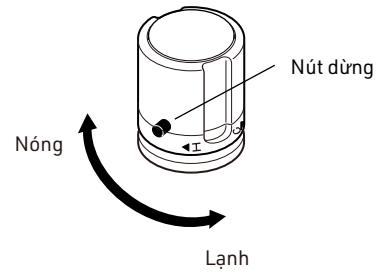
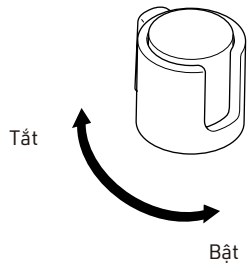
Tựa lưng

Chậu gội đầu



Vòi

Điều khiển nhiệt

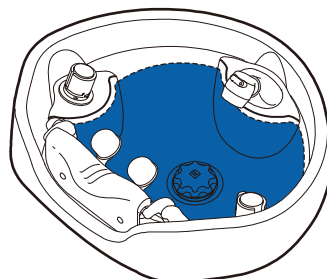
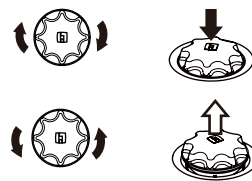


Để điều chỉnh nhiệt độ trên 40 độ, xoay nút đồng thời nhấn nút Dừng

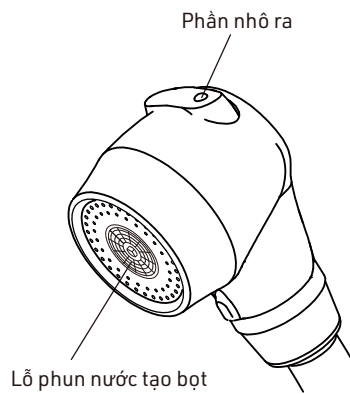
Lỗ xả (Cũ)



Lỗ xả (Mới)



Vòi sen chức năng kép

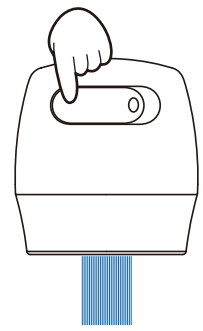


<Chế độ vòi sen>

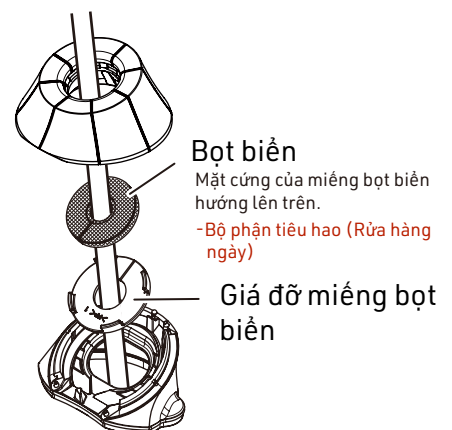
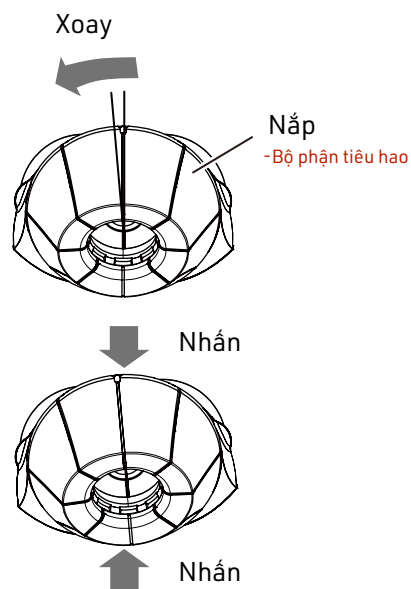
<Chế độ vòi sen>



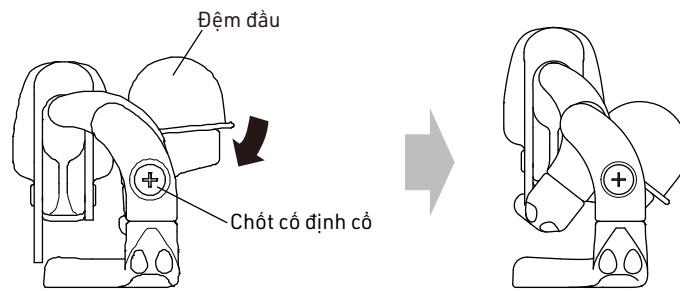
<Chế độ bột bắn tóe ít>



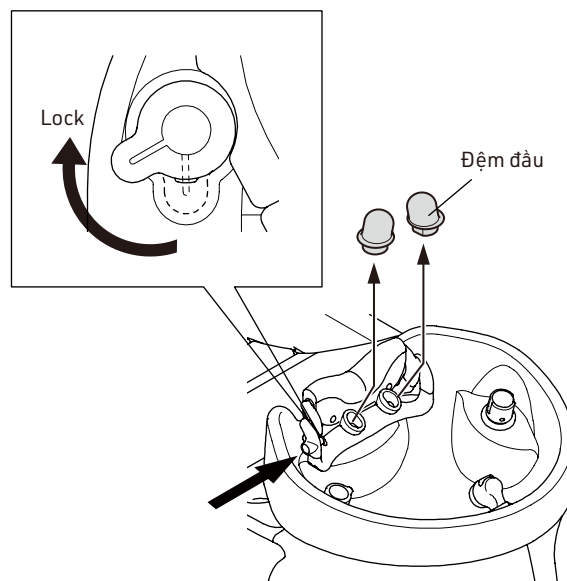
Giá đỡ vòi sen



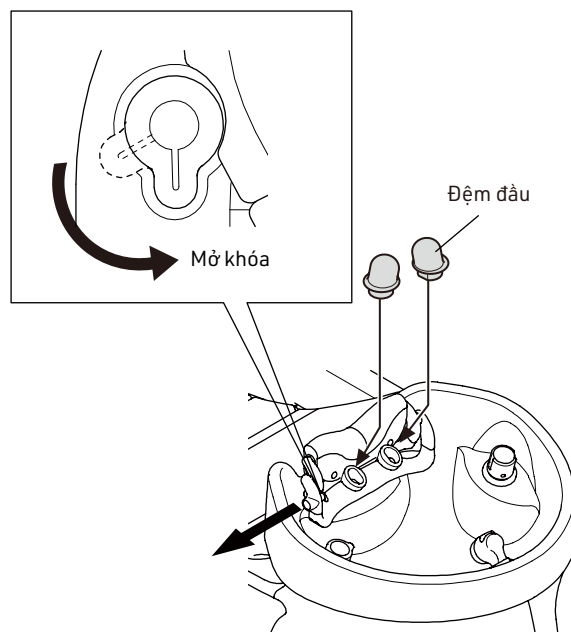
Cơ chế khóa thiết bị đầu (khi rửa kem dưỡng da)



1 Xoay đệm đầu như hình bên trên

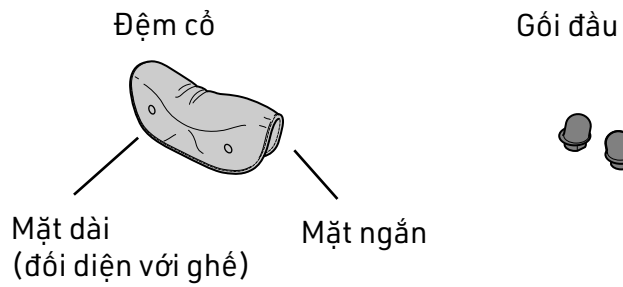


2 Khóa và tháo đệm đầu khi xả nước

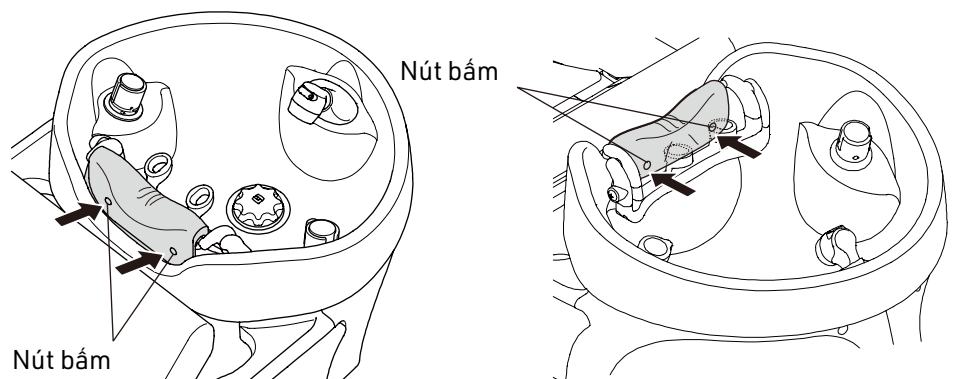


3 Mở khóa và gắn đệm đầu lại sau khi xả nước

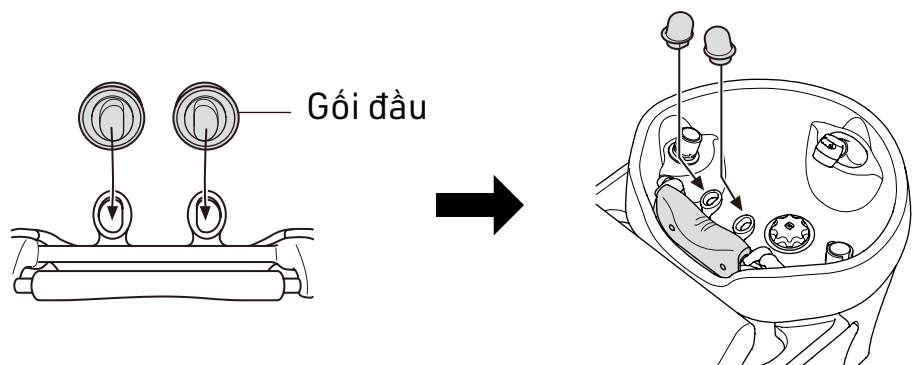
1 Gắn phần Đệm cổ và phần Gói đầu vào.



2 Gắn cả hai mặt của phần Đệm cổ bằng nút bấm.

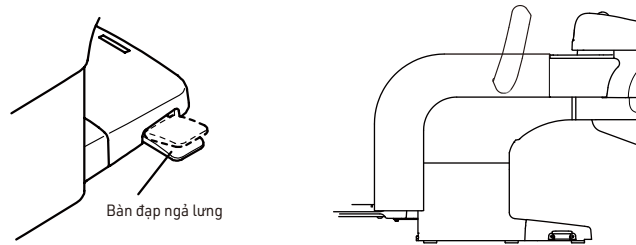


3 Gắn phần gói đầu vào như hình bên dưới.

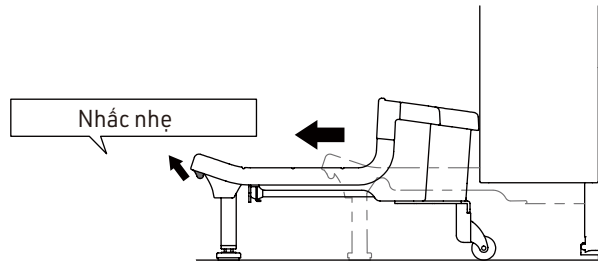


6 Quy trình hoạt động

- 1 Sử dụng bàn đạp ngả để đưa ghế về vị trí ban đầu

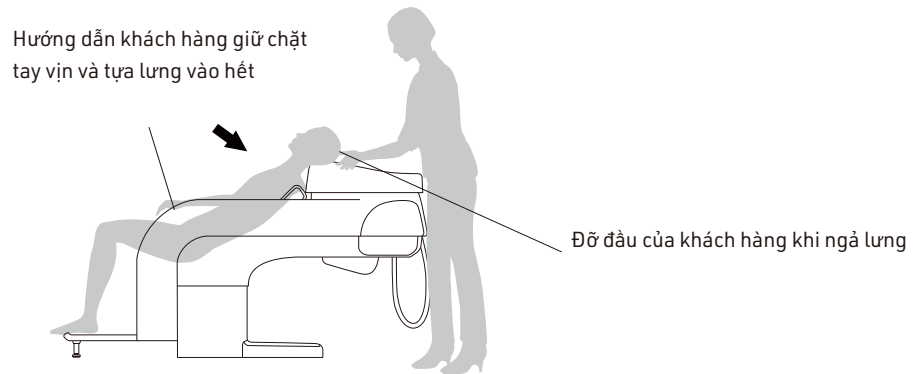


- 2 Trượt chỗ để chân ra nếu cần

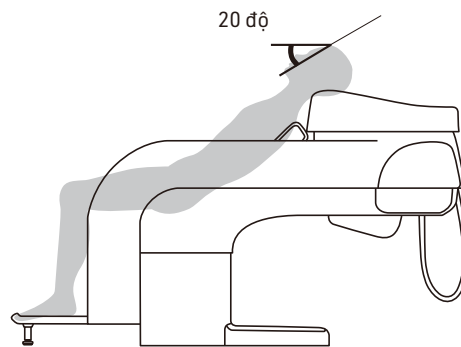


- 3 Hướng dẫn khách hàng ngồi

- 4 Khi ngả ghế, hãy làm theo hướng dẫn bên dưới



5 Điều chỉnh góc



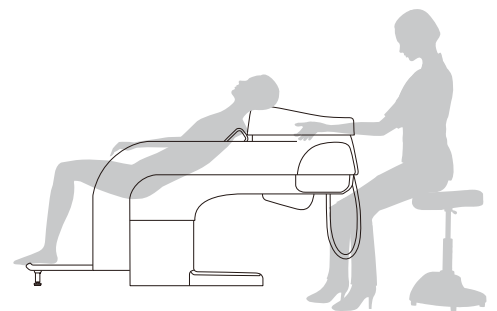
⚠ THẬN TRỌNG

Không vận hành bàn đập ngả lưng khi ngồi xuống. Luôn đảm bảo không có chướng ngại vật cản trở đường đi của phần tựa lưng.

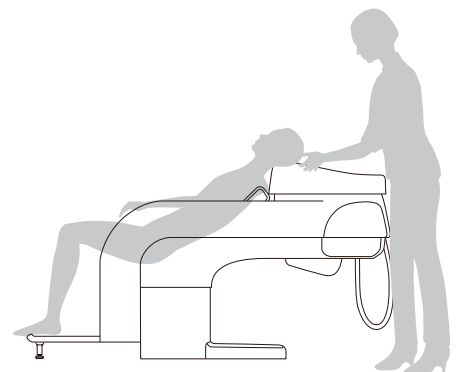


<Vị trí đứng>

(Ngồi)

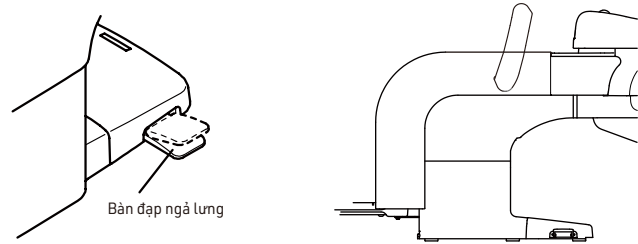


(Đứng)

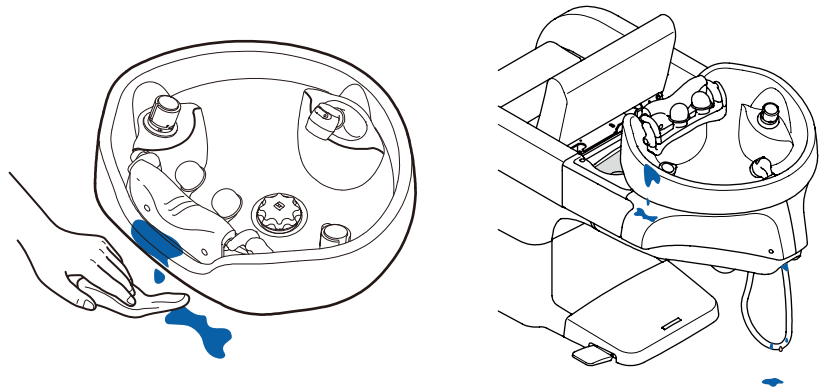


6 Quy trình hoạt động

- 6 Sau khi gội đầu xong, đưa ghế về vị trí ban đầu (đỡ đầu của khách hàng)

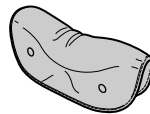


- 7 Lau sạch nước còn lại sau khi sử dụng.



- 8 Làm sạch các bộ phận tiêu hao.

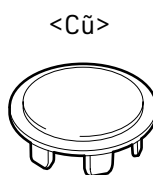
Đệm cổ



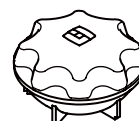
Gối đầu



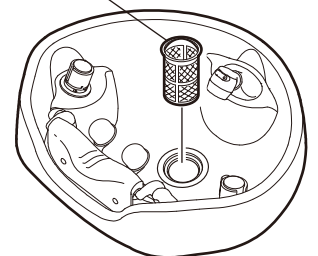
Lỗ xả



<Mới>



Bộ phận gom tóc





TAKARA BELMONT CORPORATION

2-1-1, Higashishinsaibashi, Chuo-ku, Osaka, 542-0083, Japan

TEL : 81-6-6213-5945

FAX : 81-6-6212-3680

