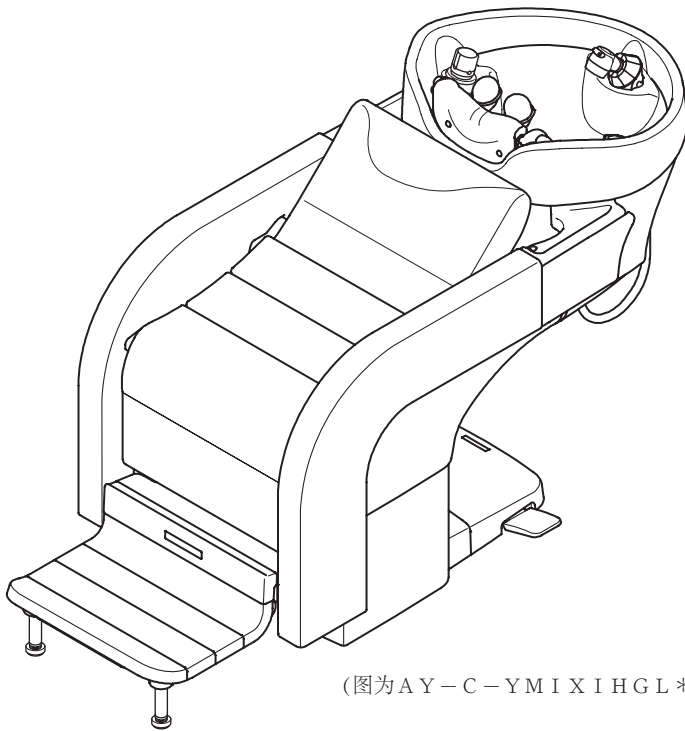


YUME 和

使用说明书

■ YUME 和

- AY-C-YMIXILGLIYUME 和 / Ltype / GL1 (WHITE)
- GL2 YUME 和 / Ltype / GL2 (BLACK)
- GL3 YUME 和 / Ltype / GL3 (DARK BROWN)
- GL4 YUME 和 / Ltype / GL4 (MAROON)
- AY-C-YMIXIHGLIYUME 和 / Htype / GL1 (BLACK)
- GL2 YUME 和 / Htype / GL2 (DARK BROWN)
- GL3 YUME 和 / Htype / GL3 (WHITE)
- GL4 YUME 和 / Htype / GL4 (MAROON)



(图为AY-C-YMIXIHGL*)

非常感谢您此次购买宝贝蒙的产品。

请在使用之前仔细阅读此使用说明书和保修单，从而正确使用本产品。

如果不阅读使用说明书而直接使用，可能会发生事故。

另外，本产品是美容美发沙龙使用的洗头设备。

请不要用于美容美发之外的其他目的。

请妥善保管此使用说明书和保修单，并在必要时重新阅读。

目录

警告标识的说明	2
安全注意事项	2
使用注意事项	6
合成皮革的使用注意事项	8
警告标签的粘贴位置	9
树脂电镀部品的注意事项	9
各部分的名称	10
配件	11
陶盆产品的注意事项	11
使用之前	11
准备	12
使用方法	14
保养方法	21
日常检查方法	27
关于标准使用期限	27
委托修理之前	27
本产品报废时	28
售后服务	28
规格	28
产品尺寸图	29
日常检查指南	30
敬告	32

使用说明书在因为污损、破损等原因导致难以阅读或者丢失时，请按编号（1E0446B0）向本公司索取。

警告标识的说明

■ 使用之前

请仔细阅读此“安全注意事项”、“使用注意事项”、“合成皮革的使用注意事项”，从而正确使用本产品。








■ 此处所示的注意事项

这是为了确保安全地使用本产品，防止对使用者以及他人造成危害或者伤害的内容。




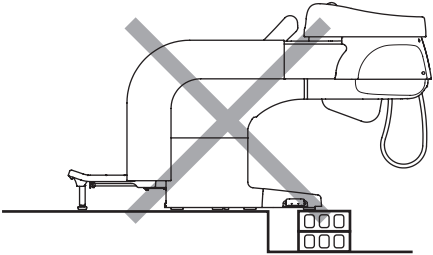

这些注意事项都是安全方面的重要内容，请务必遵守。在不遵守“安全注意事项”、“使用注意事项”、

“合成皮革的使用注意事项”的情况下发生事故时，即使对使用者或他人造成伤害或者损害，本公司也不承担任何责任。在这种情况下，将由未遵守“安全注意事项”、“使用注意事项”、“合成皮革的使用注意事项”的使用者对上述伤害和损害承担责任。图示标识的详细说明如下所示。请在充分理解其内容的基础上阅读正文。

■ 关于图示标识

 警告	表示如果忽视此标识而错误使用，“有可能导致人员死亡或者重伤等的注意事项”。
 注意	表示如果忽视此标识而错误使用，“有可能导致轻伤、中等程度的伤害或者物质损失的注意事项”。
敬告	表示“为了安全起见，希望遵守的事项”
 表示一般性的危险、警告、注意的通告	 表示对使用者的一般性的行为进行强制或者指示
 表示一般性的禁止行为	 标识注意高温的通告 小心高温
 表示禁止进行分解、修理及改造 禁止分解	

安全注意事项 (请务必遵守)

 警告	
 放置在稳定的场所 设备本体应放置在平整、牢固的地板上，并固定好。 否则设备本体有倾倒的危险。	 自动调节踏板的误操作注意点 洗发作业时请弄错碰自动调节踏板使之工作，用自动调节踏板使不跌交充分地注意。 通过突然的动作有受伤的可能。
	 不使用60℃以上的水（热水） 机器本身是53℃以上的热水禁止出水的构造、(供给压为同压的情况下水温20℃热水60℃的情况下)但是如果热水加热到60℃以上的话，陶盆或者喷淋头、截水旋钮等。

安全注意事项 (请务必遵守)

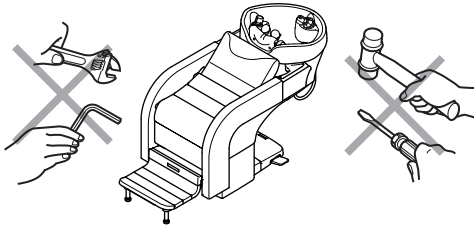
警告



禁止分解

请不要进行分解、修理或者改造

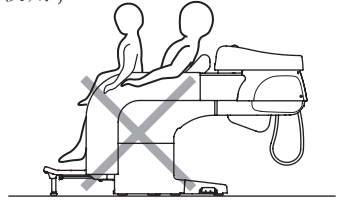
非修理技术人员请不要进行分解、修理或者改造。否则有导致触电、起火、或因异常动作而受伤的危险。



座位上请不要坐2人以上

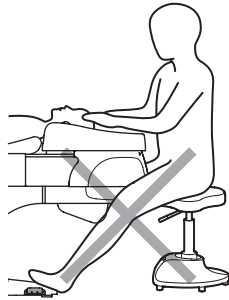
请勿坐2人以上。

本产品的耐载荷为135 kg 以下。如果在不稳定的状态下或超过耐载荷的状态下使用，有可能导致设备本体的故障、破损，或者人员受伤的危险。



不可坐在椅子上操作自动调节踏板

请不要坐在椅子上操作自动调节踏板在调整靠背时、请往自动调节踏板的正面移动、并确认靠背的动作范围内没有障碍物再进行操作。



请不要坐在陶盆或椅子的靠背、扶手等处

请不要坐在陶盆或椅子的靠背、扶手、脚踏、腿挡板的上面、以及拉扯、或强行使其受力等。否则会造成破损或绊倒事故。



不可倚靠陶盆

倚靠着陶盆进行作业的话、会有可能导致陶盆掉落。另外、粘附在颈枕或陶盆上的染色药剂可能会粘到身上弄脏衣服。



请在用手确认热水温度的同时进行调节

在调节热水的温度时，请减少热水量，改变喷头的流出方向，在不对着客人的情况下用手确认其温度，同时进行调节。此时，有可能会流出高温水，请在操作时充分注意。



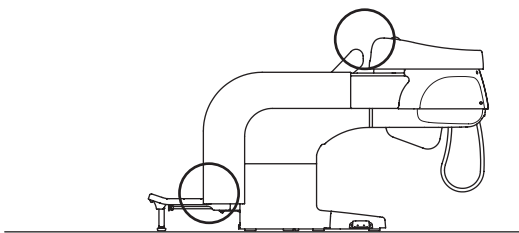
不要把手伸入到转动部分里

请不要把手伸入到机器本体的可动部分里。可能会导致夹手。



在使用高温水后，请将温度调节旋钮恢复到适宜温度的位置

- 在使用高温的热水后，请将温度调节旋钮恢复到适宜温度的位置。如果直接使用，有出现烫伤的危险。
- 在同时使用共享冷热水源的其他设备时，有可能出现温度不稳定的情况。在同时使用多台设备时，请慢慢地旋转温度调节旋钮，调节温度。



安全注意事项 (请务必遵守)

 注意	
<p> 请不要在护罩破损的状态下使用</p> <p>万一护罩发生破损，请向最近的经销店或者直接向本公司垂询，并进行更换。如果直接继续使用，有发生故障或者事故的危险。</p>	<p> 请不要在室外使用</p> <p>本产品是室内专用品。请不要安装在室外或者车上使用。请务必在美容美发沙龙的店内使用。否则有可能导致设备本体发生故障或者破损。</p>
<p> 请不要在镀层剥落的状态下使用</p> <p>万一水栓配件（截水旋钮盖）的镀层出现剥落现象，请向最近的经销店或者直接向本公司垂询，并进行更换。如果直接继续使用，有导致受伤的危险。</p>	<p> 严禁以俯卧的姿势使用</p> <p>否则有可能导致客人受伤，或者座椅本体发生破损。</p> 
<p> 在放倒或者竖起靠背时，请用手托住客人的头部</p> <p>在放倒或者竖起靠背时，请用手托住客人的头部。否则头部有碰到洗头盆的危险。</p>	<p> 请不要对设备本体施加冲击</p> <p>请不要对设备本体施加冲击。否则会因为破损而出现人员受伤的危险。</p>
<p> 请注意喷头软管的使用</p> <ul style="list-style-type: none"> ● 在使用洗头盆本体时，请确认喷头软管是否被脚或者小凳等夹住。否则洗头盆本体有发生破损的危险 ● 喷头软管请不要跨跃使用。否则会被挂在洗头盆本体之间，有导致人员受伤的危险。 	<p> 请不要接触热水管和混合管</p> <p>热水管和混合管处于高温状态。请不要直接接触。</p>
<p> 请不要在陶盆以外的地方用水</p> <ul style="list-style-type: none"> ● 请注意产品整体除了陶盆之外小心不要沾到水。万一、陶盆以外的部分不小心被沾到水了，请立即擦拭干净。水进入到产品内部的发会有可能发生故障或漏电造成火灾事故等。 ● 请注意地板上不要有积水。万一、地板上发生积水的话，请立即擦拭干净。会有可能导致地面损伤、造成漏水事故。 	<p> 请不要在冲洗喷头放置在冲洗喷头座上的状态下大水量出水</p> <p>出水时有可能导致水喷溅到洗头盆的外面，或者喷溅到客人的身上。</p> <p>在将冲洗喷头放置在冲洗喷头座上的状态下出水时，请对周围情况进行确认，然后慢慢地旋转截水旋钮。</p>
<p> 请不要在可能会发生冻结的场所使用</p> <p>可能会造成部品破损、并发生漏水事故。因为冻结而造成破损，即便是保修期类也是需要付费修理的。可能会结冻的情况下、请设置暖气等保证室温不在 0℃ 以下。</p>	<p> 请不要用于美容美发之外的目的</p> <p>本产品是美容美发用设备。请不要用于美容美发业务之外的目的。</p>
<p> 请不要让物品撞击设备本体</p> <p>请不要让硬物撞击设备本体。否则有可能导致设备本体发生变形或者破损。</p>	<p> 请不要让物品撞击设备本体</p> <p>请不要让硬物撞击设备本体。否则有可能导致设备本体发生变形或者破损。</p>

安全注意事项 (请务必遵守)



注意



请不要放置物品

设备本体上除了人之外，请不要放置其他物品。如果放置重物，设备本体会出现变形、破损，有发生人员受伤的危险。



请勿饮用此热水

本产品是以洗发为目的。此热水请勿饮用。由于水质的原因，有发生腹泄、腹痛等危险。



擦拭陶盆时要注意小心

陶盆内的排水口金属件有可能会划伤手。

使用注意事项



注意



完全关好止水开关

使用后或作业结束后、将止水开关往顺时针方向旋转，确保完全止水。水没有完全关紧的情况下、有可能会引起漏水事故。



请不要使用强酸、强碱性清洗剂

在进行排水管等的清洁时，请不要使用以苛性碱（NaOH）、苛性钾（KOH）为主要成分的清洗剂。此外，严禁用稀释剂、酒精、消光剂、汽油、煤油进行冲洗。否则有可能导致排水软管的破损。



在地面潮湿时，请务必进行擦拭

洗头后地面出现潮湿时，请立即进行擦拭。否则有可能导致地面老化、与地面接触的零部件、脚踏开关发生老化或者故障。



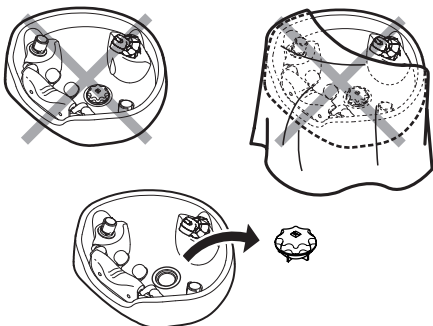
请经常对过滤网进行清洁

请经常对过滤网进行清洁。如果不清洁而一直使用，积留的毛发等会堵住排水口，导致水溢出，而且也不卫生，因此，请尽可能在每次为客人洗头之后进行清洁。



在不使用时，请不要堵住排水口

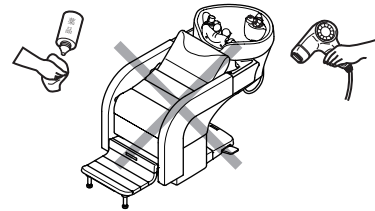
作业结束后，请不要盖上排水盖板或者用毛巾、洗头围布堵住排水口。否则在因错误操作而流出热水时、因深夜的水压上升而喷出少量热水时，水会从洗头盆中溢出，导致漏水事故的发生。



请不要用化学试剂进行擦拭，不要进行加热

否则有发生变质、变色的危险。

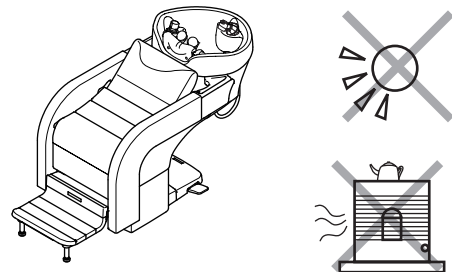
一旦在皮革、护罩类上附着了化学试剂，请立即进行擦拭。



请避免阳光直射和火炉的热量

请避免直射阳光或者火炉的热量。

否则有可能导致皮革发生变色或者老化。



在将冲洗喷头放回冲洗喷头座上时，请将花洒朝向洗头盆内

否则在出水时有可能导致水喷溅到洗头盆外面，或者喷溅到客人身上。



储水时，防止水从喷头软管安放口溢出

储水时，请储水至规定的最高水位。

(参考19页面)



将冲洗喷头牢固地插入冲洗喷头支架中

如果插入较浅，冲洗喷头座将无法牢牢固定冲洗喷头，并且在出水时可能会改变冲洗喷头的方向，导致水溅到顾客身上。



请不要使用研磨剂

在进行冲洗喷头、冲洗喷头座、护罩类的清洁时，请不要使用研磨剂。如果使用研磨剂或加入研磨剂的海绵、金属刷帚、尼龙刷帚等较硬的清洁工具，有可能导致划伤。

使用注意事项

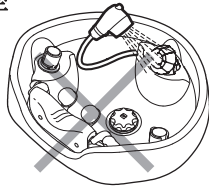


注意



请不要朝着冲洗喷头座喷水

请不要朝着冲洗喷头座喷水。否则有可能导致漏水。



请不要将冲洗喷头一直放置在水中

在断水施工等自来水管压力下降时，洗头盆内的水有可能发生逆流。



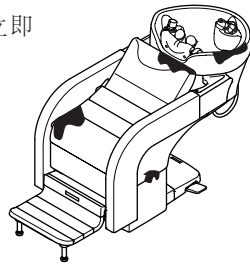
请不要让蒸汽直吹皮革

在因头部SPA等操作而使用蒸汽机时，请不要让吹出的蒸汽直接吹到皮革上。否则有可能导致皮革的老化。



化学试剂附着后请立即进行擦拭

在附着了染发剂等化学试剂后，请立即进行擦拭。否则有可能导致变色、变质或者变形。此外，在化学试剂附着到地板上时，请立即进行擦拭。



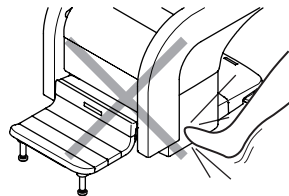
保养方法的注意事项

请根据 P 2 1 的「保养点检方法」进行每日的保养工作。万一因为保养不足或保养不当的原因导致发生危害·损害等异常情况将由客户自行承担后果、我司不予承担。



请不要让物品撞击护罩或者用脚踢护罩

否则有可能导致故障或事故的发生，或者导致设备本体的破损。



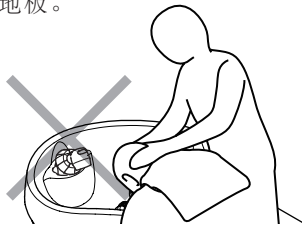
使用后，请将附着在洗头盆外的水分擦拭干净

如果在附着水分的情况下放置，有可能导致设备本体发生故障，或者使污渍清除不掉。



不使用前式洗发

本产品是侧式洗头和后式洗头的机器。如果使用前式洗发的话会可能导致漏水、并弄湿地板。



不可使陶盆中心盖子的蓄水部处于积水的状态

陶盆中心盖子的蓄水部的蓄水量是有一定限度的、所以洗完头后、请对蓄水部位的积水及脏污用毛巾进行擦拭、清洁。



颈枕的使用注意事项

请不要使用剪刀等刀具和锐利的物件（包括太长的指甲）接触或划到颈枕。可能会造成表皮划伤、破损。



请不要让重物落到洗头盆内

请不要在洗头盆上放置重物，或者让重物落到洗头盆内。否则有可能导致划伤、裂纹等破损。



必须使用颈靠

如果不使用颈靠进行操作，会对颈部造成负担，有导致客人受伤的危险，所以，请务必使用颈靠。

使用注意事项

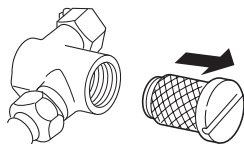


注意



寒冷地区请进行放水

冬季在寒冷地区使用时，请打开维护护罩，通过打开止回阀的过滤器进行放水，以防止水管结冻。否则有可能导致漏水事故的发生。



请不要使用薄荷油和精油

请不要使用含有薄荷脑的薄荷油和精油等。有可能会造成喷淋头、喷淋头座、喷淋管、止水把手、温调把手、颈枕软体、颈枕底座、颈枕板材、过滤网、回水弯管盖子等树脂部品破损。



固定颈部装置使用的情况下、必须要锁紧颈部固定销。

固定颈部装置使用的情况下，必须要锁紧颈部固定销。固定颈部装置使用的情况下，请必须要锁紧颈部固定销再使用。颈枕固定销不锁紧就使用的话，万一在使用过程中颈部装置发生松脱、会有打到客户的头造成伤害的危险。



树脂把手的顶面请注意不要与其他物件发碰撞

请注意不要用硬物碰撞止水把手，温调把手。电镀面发生划伤或开裂，引起电镀层脱落，从而有可能导致受伤。



不要强行抬高靠背

会导致椅子本体的动作不良或故障等。



请将设备的热水供水温度控制在80℃以下

否则有可能导致止水栓、止回阀、挠性管、恒温器水栓等发生故障或者破损。

合成皮革的使用注意事项



使用注意事项

●衣服染料的附着

本产品的合成皮革在与衣服、腰带等接触时，有可能出现移色现象。

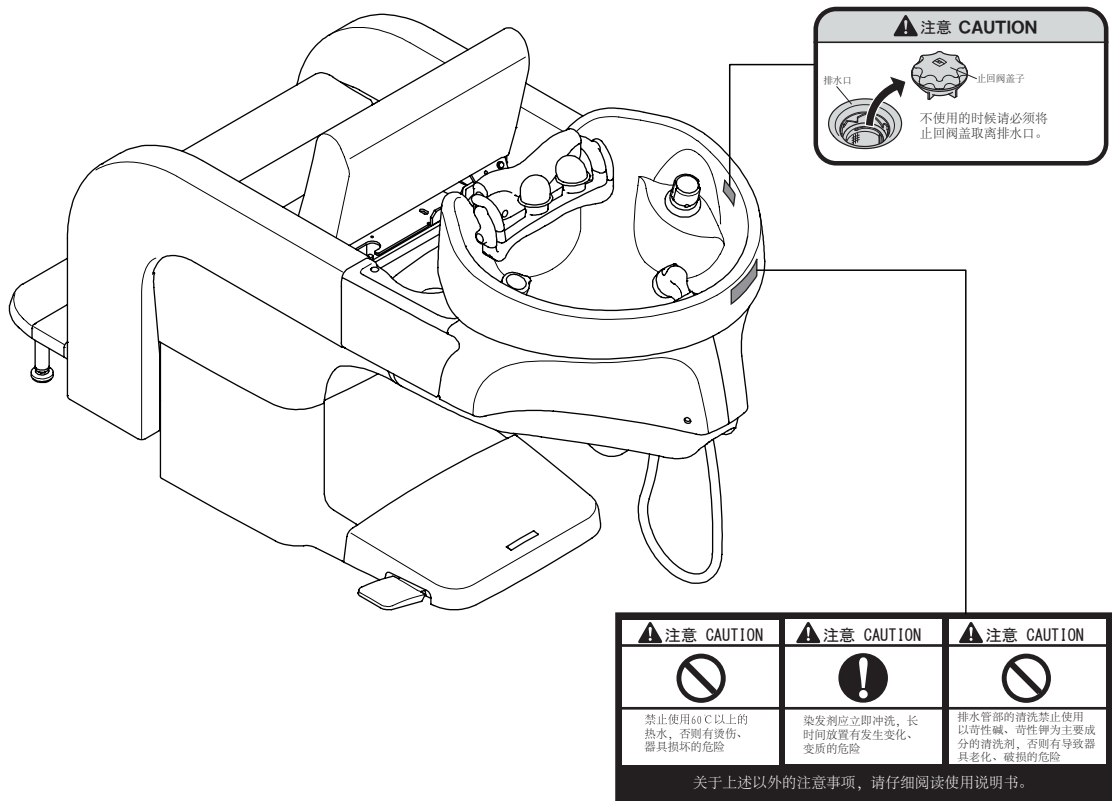
在附着了颜色时，为了防止其渗透进去，请立即使用柔软的布蘸上稀释为10%左右的中性清洗剂进行擦拭。

●请注意由于接触而导致的变质、移色

- 在与别的树脂产品、涂装品、溶剂、胶带等接触后，有可能会发生表面光泽度变化、龟裂、变形、剥离等问题。
- 与报纸、印刷品接触后有可能会发生移色问题。
- 与T恤等的印刷面料、牛仔裤等接触后，有可能发生染料等在皮革上的移色问题。
- 在与苯、消光剂、酒精、油（含精油等）等接触后，有可能发生变色、表面溶解、塑化剂溶出、光泽度变化、硬化、软化、剥离等问题。
- 在使用漂白剂、或者使用加入了漂白剂的床单等时，有可能发生光泽度变化或者颜色变化的问题。
- 在靠近电熨斗、加热器等热源时，有可能发生变形、变色的问题。
- 请避免阳光直射，使用窗帘等进行遮光。否则有可能出现表面变化、收缩、变色、褪色等问题。
- 如果长时间放置重物，将会在皮革上留下痕迹，或导致折皱无法去除。

· GL1 皮革（白色）可能不容易去掉附着在皮革和缝制线上的污渍，请在使用时充分注意。

警告标签的粘贴位置



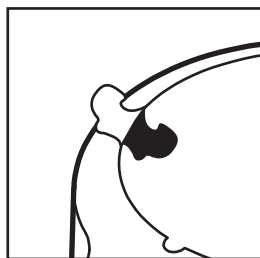
树脂（电镀）部品的注意事项

· 本产品的把手类部件采用树脂电镀工艺。

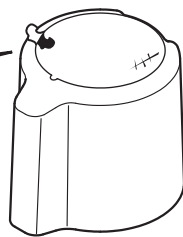
- 电镀是一层又薄又硬的金属膜、会因为腐蚀或老化、造成电镀面的开裂及剥落。
- 可能会因为跌落物的冲击力致使电镀面发生划伤或开裂。
- 硬物碰到的话、会使电镀面发生划伤开裂等异常情况。
- 电镀面的划伤及裂纹会成为起点致使电镀面剥落。

注意

在使用之前请确认把手类的电镀面没有划伤、脱漆等异常现象。
 电镀发生剥落的话，请中止使用。如此继续使用的话，会有可能导致受伤。
 请联络最近的代理店或直接联系我司。



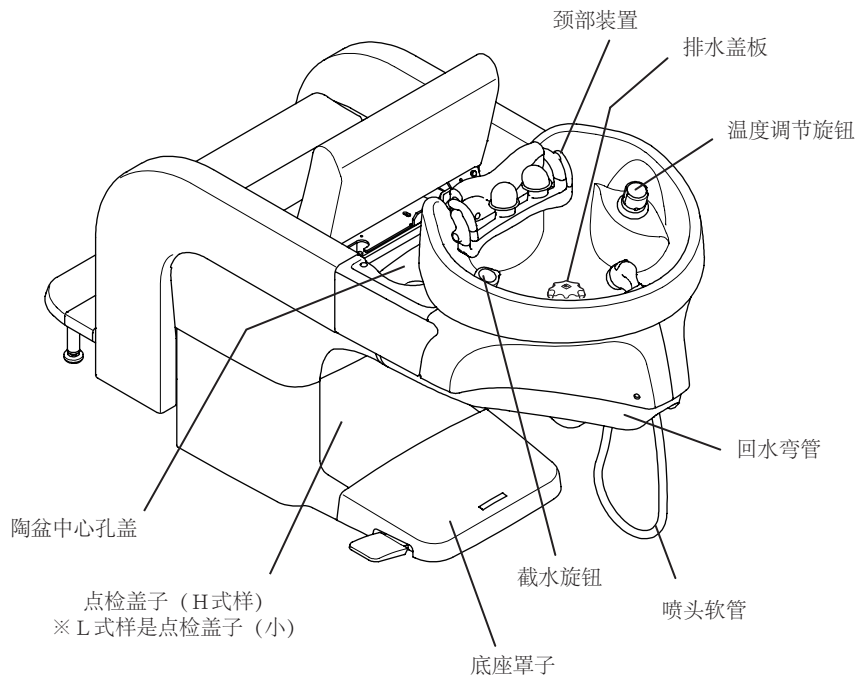
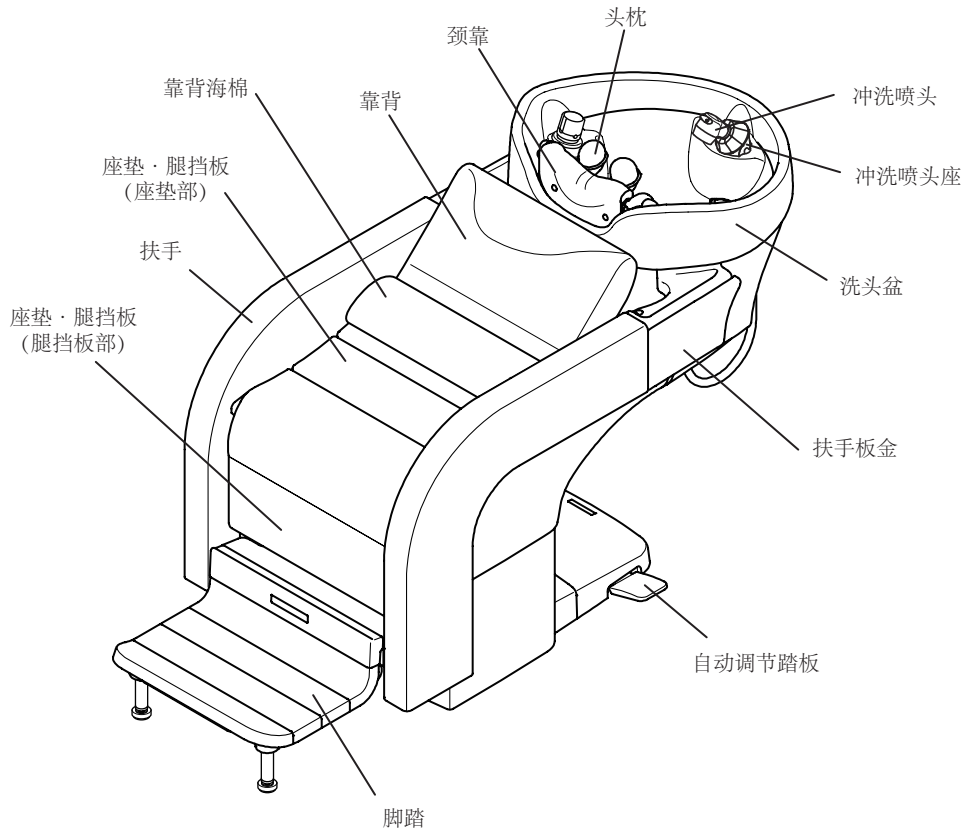
电镀面的剥落的例子



电镀面的划伤的例子

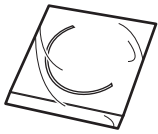
各部分名称

■ 设备本体



配件

□备用马海毛带…1



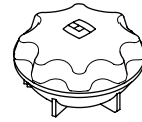
□过滤网…1



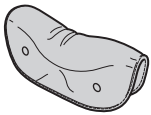
□海绵…1



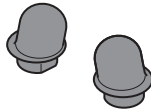
□排水盖板…1



□颈靠…1



□头枕…1组



□使用说明书…1

□施工说明书…1

陶盆产品的注意事项

- 本产品的洗头盆采用的是陶瓷。
因为陶器的压模而导致的歪曲和变形很难避免、所以根据产品不同颈枕位置及高度、形状多少会有一些偏差。
这一点请事前了解。

使用之前

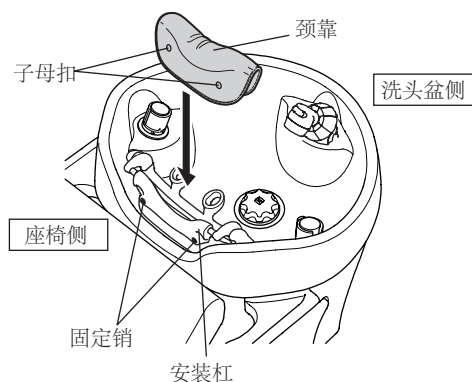
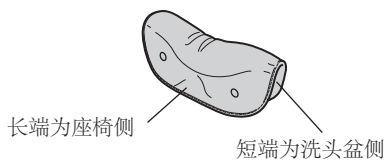
- 后方洗头盆是用于后部洗头操作※1以及头部SPA操作的洗头设备。
- 请确认在产品上正确安装了配件。
- 不同产品的护罩间隙会略有差异，敬请谅解。
- 洗头盆属于陶瓷制品，因此，不同产品的颈靠位置和高度会略有差异。
敬请谅解。

※1 后方洗头操作：是指工作人员转到洗头盆的后部（后位）进行洗头操作的情况。

准备

■ 安装颈靠

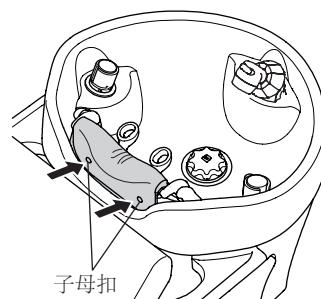
- ① 如图所示，对齐颈靠的方向，将颈靠嵌在安装杠上。
(请注意安装方向。)



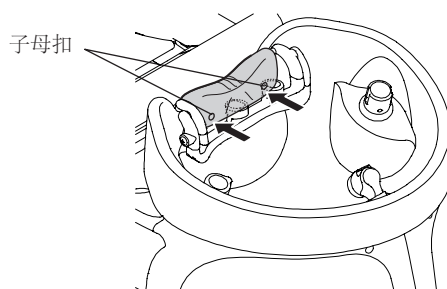
- ② 请将颈靠的座椅侧子母扣安装到安装杠的固定销上。



固定销采用可拔出的结构。
请注意不要丢失。



- ③ 沿着安装杠调整颈靠的形状，将颈靠的洗头盆侧子母扣安装在固定销上。



■ 拆卸颈靠

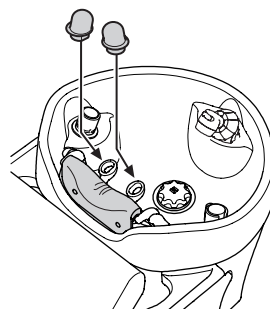
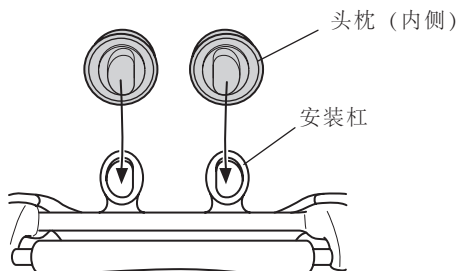
拆卸时，请握住子母扣（4处）进行拆卸。



注意 请不要强行拆卸，否则有可能导致零部件破损。

■ 安装头枕

如图所示，将头枕的方向与安装杠对齐后插入。



敬告

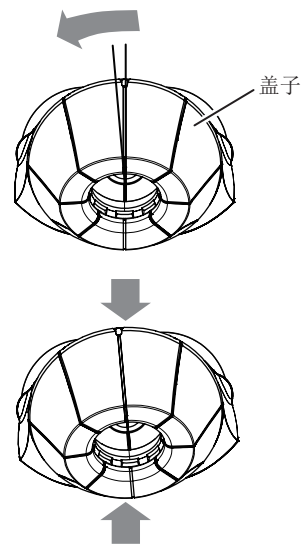
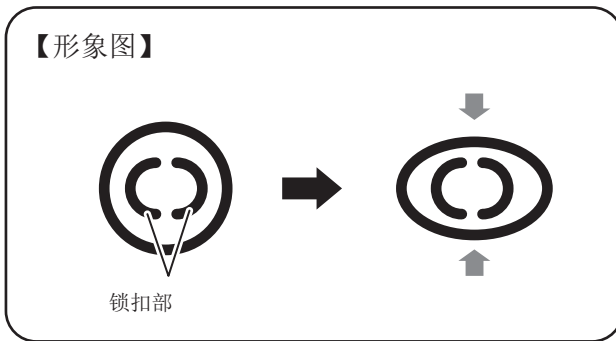
颈靠、头枕属于消耗品。
在出现明显污垢、表面老化后，请进行更换。（有偿）
关于颈靠、头枕的更换事宜，请与最近的经销店联系，或者直接与本公司联系。

准备

■取下冲洗喷头座的盖子

1 向逆时针方向转动盖子
转动到触碰到的位置（大约 5°）。

2 捏住盖子的前后面使其变形并取下锁扣。



注意

请勿用力卸下冲洗喷头座的盖子。
会给组装的部位带来负担，有可能导致零件损坏。

■海绵的安装

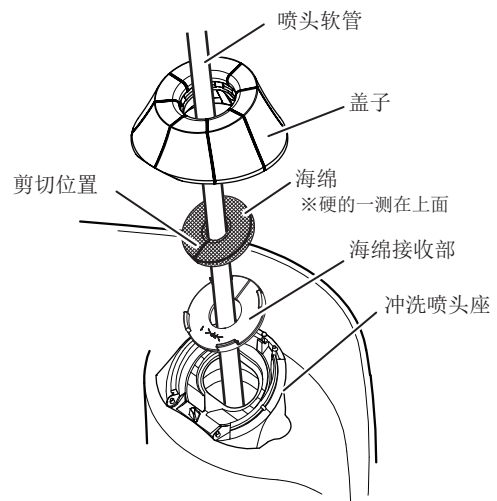
将海绵安装到喷头软管。

将盖子和冲洗喷头座之间的海绵从剪切处连接到淋浴软管上。



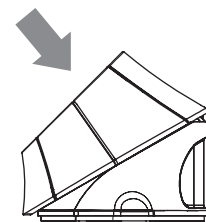
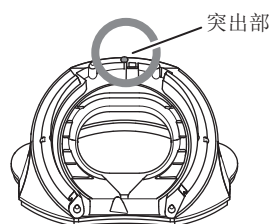
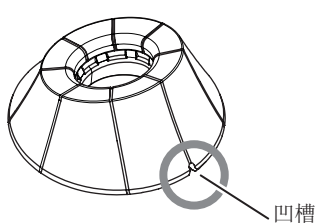
注意

小心不要弄错安放海绵的方向。
硬的一测在上面。



■冲洗喷头座的安装

将盖子上的凹槽与冲洗喷头座上的突出部分对齐，然后将其插入直至听到咔嚓声。



使用方法

■使用方法

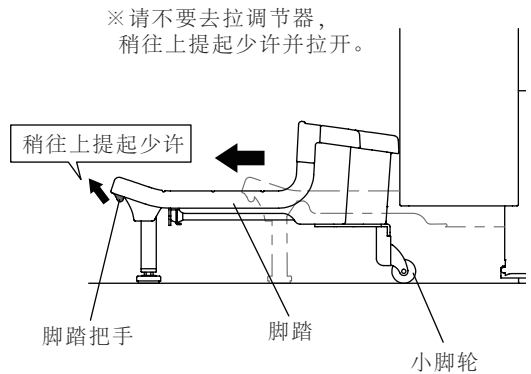
1 将客人引导到洗发台前、有必要的话请展开脚踏板。

敬告

需要展开脚踏的客户为、身高身長158cm以下。
(女性的平均身高: 158cm)
根据客户的体型及所穿鞋子的形状、个人喜好等而有所有不同。

⚠ 注意

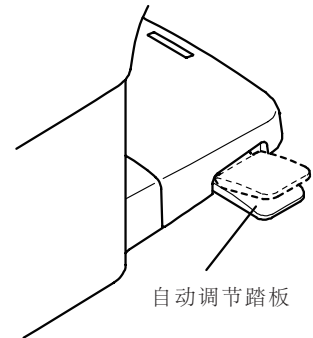
- 为了防止发生事故、在请客人坐下之前事先告知脚踏会发生滑动。
- 地板湿滑的情况下请擦拭干净后再使用。



2 请客人就座、并为其穿好洗头服。
请客人把双脚置于脚踏上。

⚠ 注意

没把靠背抬起的状态下就请客人入座的话、可能会导致背部撞到陶盆而受伤。

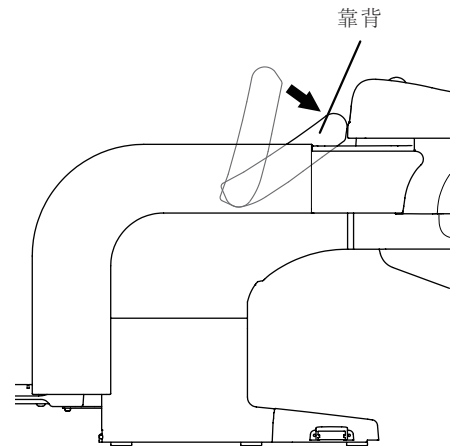


3 用手支撑着客人的头部、踩踏自动调节脚踏、解除锁紧。

4 客人握住椅子的扶手、使身体的重量往靠背上靠的话、靠背会往后倒。
请不要使靠背倒到最底限。

⚠ 注意

- 往后倾倒靠背时请用手托住客人的头部。以防头部撞到陶盆。
- 靠背可以通过气缸恢复到原位置。请注意机械的可动部位防止夹手。
- 如果客人体重较轻无法以自身体重移动靠背时请加协助。



5 进行洗头等作业。

6 洗发作业结束后、踩踏自动调节踏板、解除锁止。
托住客人的头部、使靠背慢慢恢复到初始位置。

7 取下洗头服、协助客户起身。

8 第1步的拉出脚踏板的情况下、同样地不要拉扯到调节器而收纳好脚踏板。

使用方法

9 使用后, 请将附着的水分等擦拭干净。

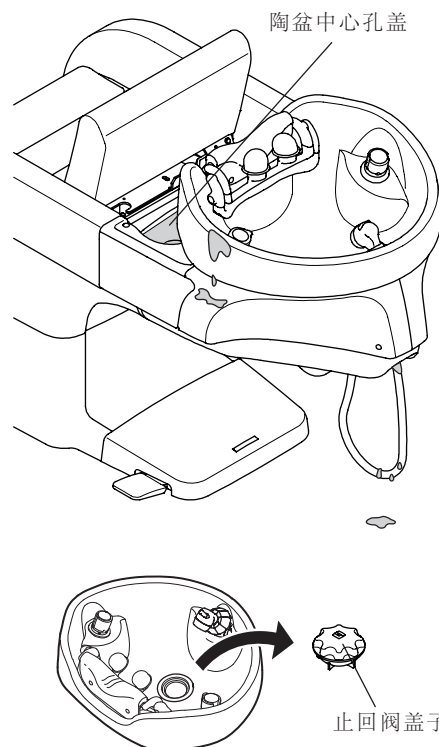
- 流到喷头软管上、滴到地板上的水分
- 在本体护罩、洗头盆的外侧附着的水分
- 陶盆中心孔盖的蓄水部所积的水分

⚠ 注意

- 使用后请将附着在洗头盆外部的水分擦拭干净。如果在附着水分的情况下放置, 可能会导致设备本体发生故障, 或者污渍清除不掉。
- 地板湿滑的情况下请务必擦拭干净。否则会有可能发生地板湿滑而滑倒、漏水到楼下等事故。

⚠ 注意

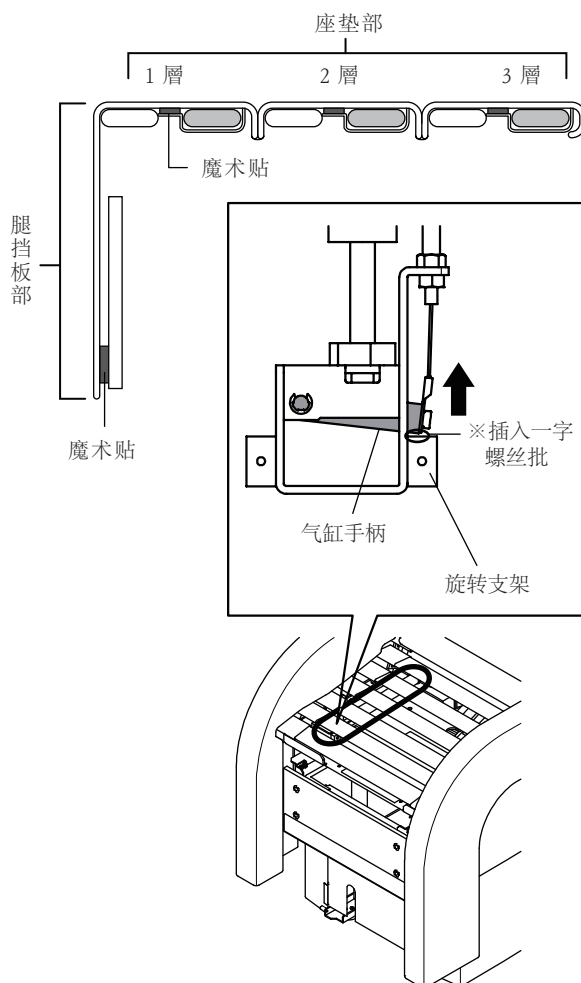
不使用的時候請必須將止回閥蓋子取離排水口。沒有取離蓋子的情況下誤操作關掉了蓋子有可能發生無法排水導致水從洗頭盆溢出的漏水事件。



自动调节的手动操作

<自动调节踏板失灵时的紧急对应>

- ① 将腿挡板的软件部分拆取下来。
(使用 魔术贴固定)
- ② 座包部分软体拆取到第1层为止。
(使用 魔术贴固定)
- ③ 按压气缸手柄、调整靠背的位置。
※ 将一字螺丝批插入到气缸手柄和旋转支架之间、再按压气缸手柄。
(在断电状态下进行操作的话、请先将靠背调整到躺倒的位置)
- ④ 将座垫部位的软体安装回原来的状态。
- ⑤ 将腿挡板的软体安装回原来的状态。



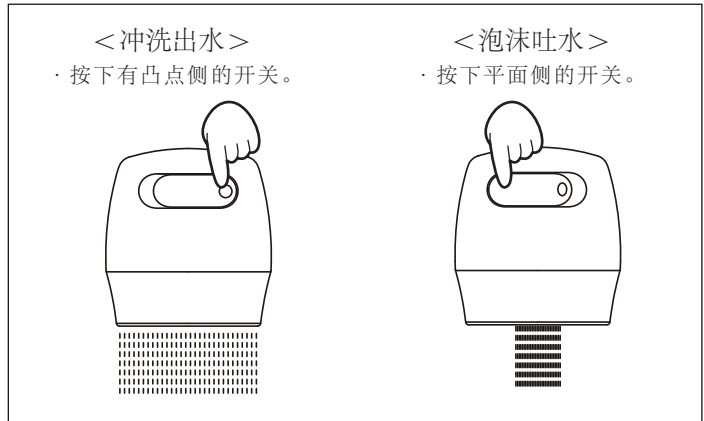
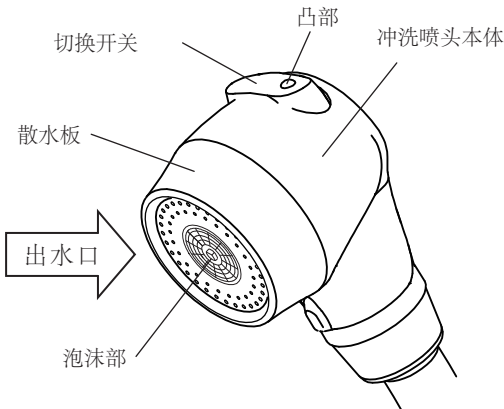
⚠ 注意

客人已经就坐的状态下不可手动操作。断电状态下、无法再调整座位、而又需要进行洗发时的应急对应操作手順。必须要在引导客人去到座位上之前调整靠背至躺倒的位置、要求客人躺下去时必须托住客人的头部。

使用方法

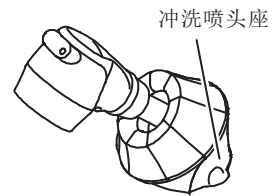
■ SPA 冲洗喷头的使用

可以通过调整切换开关、切换冲洗出水和泡沫出水模式。



注意

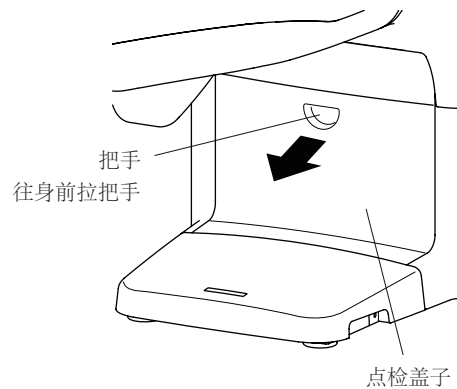
- 冲洗喷头放置在喷头座上时请不要开太大的水。否则有可能会使水洒到洗头盆外导致机器本体发生故障或者洒到地板上，地滑使人滑倒。
- 使用完后请将冲洗喷头放回冲洗喷头座。



■ 产品本身的止水阀

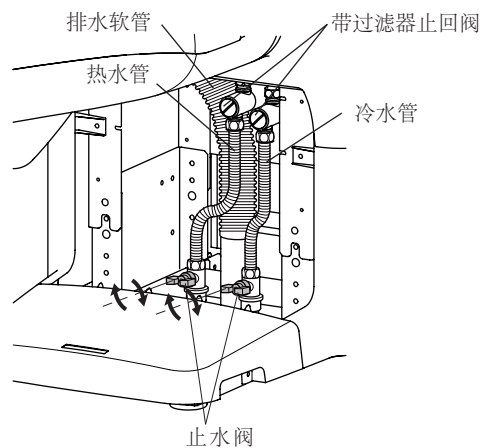
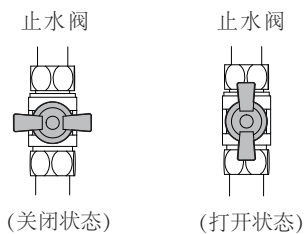
取下保养外盖。

因为只是用磁石固定的、请握住把手往身前拉。



1天的工作结束后请一定要关闭止水阀。

请在每天开工的时候打开止水阀



将保养外盖闭合至原本位置。

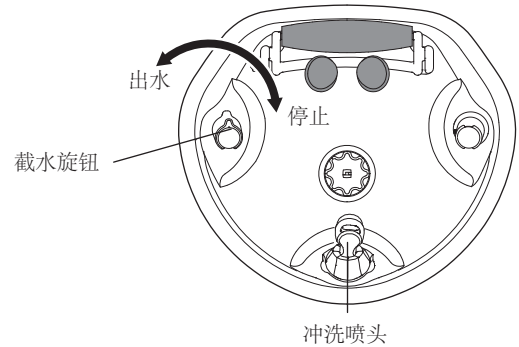
使用方法

■ 调节温水量时

将截水旋钮向左（逆时针方向）旋转时，温水从冲洗喷头流出。在向左旋转的过程中，温水量逐渐增加。

在向左旋转至最大（约130度）时，达到最大温水量。

在向右旋转（顺时针方向）到头时，停止出水。



⚠ 注意

- 在不使用洗头盆时，请将截水旋钮向右（顺时针方向）旋转到头，停止温水的出水。如果不彻底截水，有可能引发漏水事故。
- 作业结束后，请不要盖上排水盖板或者用毛巾、洗头围布堵住排水口。否则在因错误操作而流出热水时、或因深夜的水压上升而喷流出少量的热水时，水会从洗头盆中溢出，从而导致漏水事故。
- 如果排水不畅，有可能是因为排水管内堵塞了垃圾，此时，请停止使用，并向最近的经销店联系，或者直接与本公司联系。
- 操作截水旋钮的时候，请摘取戒指及手表表带等金属类物件。因为金属物碰到截水旋钮的表面、会造成电镀面划伤及开裂、最后导致电镀剥落。
- 在使用之前请确认手柄的电镀面有无划伤及开裂、电镀剥落等现象。如果异常的状态下持续使用的话、会可能导致受伤。此时，请停止使用，并向最近的经销店联系，或者直接与本公司联系。

敬告

- 因使用环境和条件的不同，有可能在本体部产生“流水音”。这是因为水压的大小和热水量调节程度的原因，使得热水在配管内高速流动时产生的现象，并不是设备本身的故障。通过调整水压，可能会减轻流水声。
- 因使用环境和条件的不同，有时会出现截水旋钮的旋转不顺畅的情况。可能是因为随着使用时间的延长所导致的活动部位密封垫的老化、或者缺少润滑脂造成的，请更换密封垫等或涂敷润滑脂。在需要进行上述调节或者更换作业时，请向最近的经销店联系，或者直接与本公司联系。（有偿）

使用方法

■调节温水的温度时

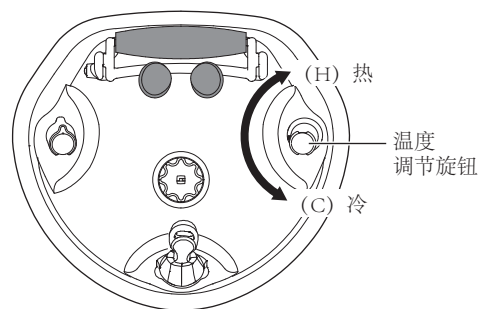
- 1 请将温度调节旋钮向H或者C的方向旋转，调节为合适的温度。
向H方向旋转时，温水变热，向C方向旋转时，温水变冷。



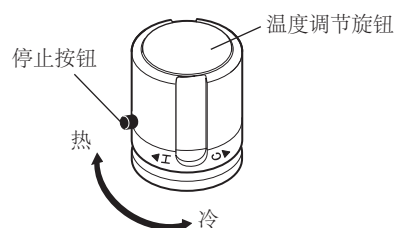
注意

在调整热水的温度时，请将温水量关小，改变喷头的流出方向，在不对着客人的情况下用手确认其温度，同时进行调节。

此时，可能会流出高温的热水，请在操作时充分注意。



- 2 在使用高温（40℃以上）的热水时，在按住温度调节旋钮的停止按钮的同时，向H方向旋转时，温度会升高。向H方向旋转时，温水变热，向C方向旋转时，温水变冷。



注意

- 使用后，请务必恢复到适宜温度的位置。
如果直接使用，有发生烫伤的危险。
- 在同时使用共享冷水热水源的其他设备时，有可能出现温度不稳定的情况。在同时使用多台设备时，请慢慢地旋转温度调节旋钮，进行温度调节。
- 操作温度调节旋钮的时候、请摘取戒指及手表表带等金属类物件。
因为金属物碰到温度调节旋钮的表面、会造成电镀面划伤及开裂、最后导致电镀剥落。
- 在使用之前请确认手柄的电镀面有无划伤及开裂、电镀剥落等现象。
如果异常的状态下持续使用的话、会可能导致受伤。
此时，请停止使用，并向最近的经销店联系，或者直接与本公司联系。

※为了安全起见，本设备采用了不流出53℃以上的热水的结构。
(条件：供应压力相同，冷水温度20℃、热水温度60℃时)

敬告

- 根据使用的环境要和条件不同、调整热水的温度时有时会出现出水量有显著差异的现象。
这个是超出了热水温度建议范围（建议60℃～80℃）及供水·热水压力的高度和供水·热水压力的显著差异以及两台机器以上同时使用时引起的现象、并非为产品异常。
- 根据使用的环境及条件不同、会有出水温度和设定温度不同的现象。
(往H方向旋转温调手柄、锁止时出水温度约为40℃的式样)
这个是超出了热水温度建议范围（建议60℃～80℃）及供水·热水压力的高度和供水·热水压力的显著差异以及两台机器以上同时使用时引起的现象、并非为产品异常。
调整热水温度和冷水·热水的压力、调整到温调手柄的锁止位置时、有出水温度可设定为约40℃的现象。

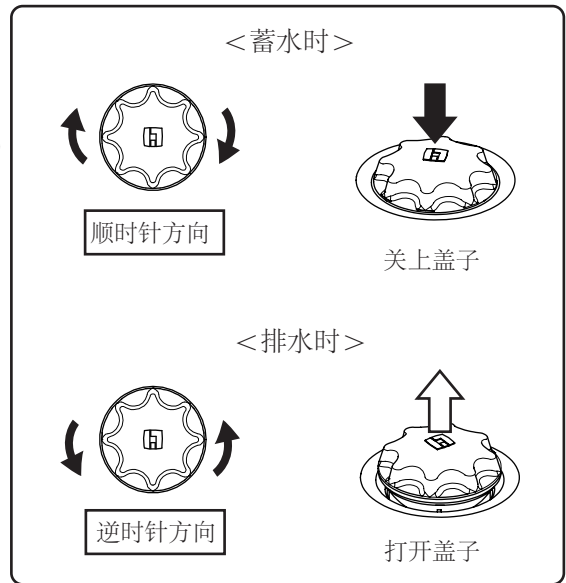
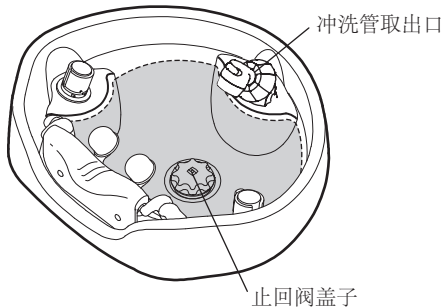
使用方法

■ 存储温水时

在进行染发等的乳化作业下要蓄水时、可以顺时针方向旋转止回阀盖、将盖子盖在排水口便可以蓄水。

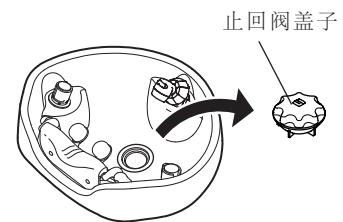
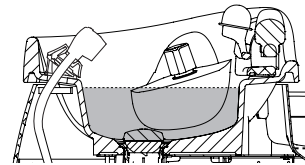
蓄水的量要保证在如下的……线以下（在冲洗管取出口以下。）蓄水量超过……线的话、水会从冲洗管的取出口溢出。

要排水时请反方向旋转止回阀的盖子，并取离排水口。便可以进行排水了。



⚠ 注意

- 喷头软管安放口处的溢出水位低于目视位置。储存热水时，请务必将其保持在规定水位以下。[见右图]
- 请不要将冲洗喷头一直置于通水状态。因为发生停水等状况时水管的压力下降，可能会发生水倒流的事件。
- 有可能因排水管内的异物造成堵塞而造成流水不畅，发生这种状况时请停止使用并询问客服中心。
- 不使用的時候请务必将止回阀盖子取离排水口。没有取离盖子的情况下误操作关掉了盖子会有可能发生无法排水导致水从洗头盆溢出的漏水事件。



告知

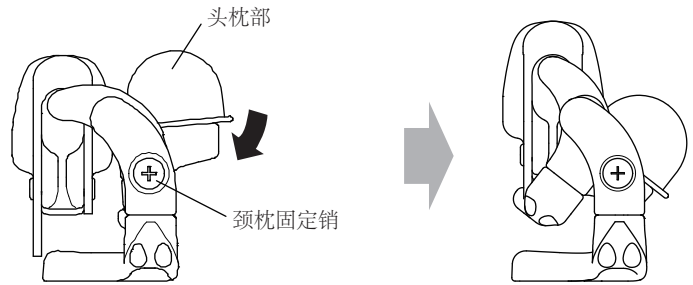
在蓄过热水后会产生不会对作业造成影响的微量减少。会有少量的水流出、但不影响操作。但是减少的量显著增加的话、会有可能对止回阀盖的密封垫造成劣化或磨损、此时请更换止回阀盖。（收费）

使用方法

■固定颈部装置（电发的中间冲水）

让客人躺下之前请做如下的准备工作

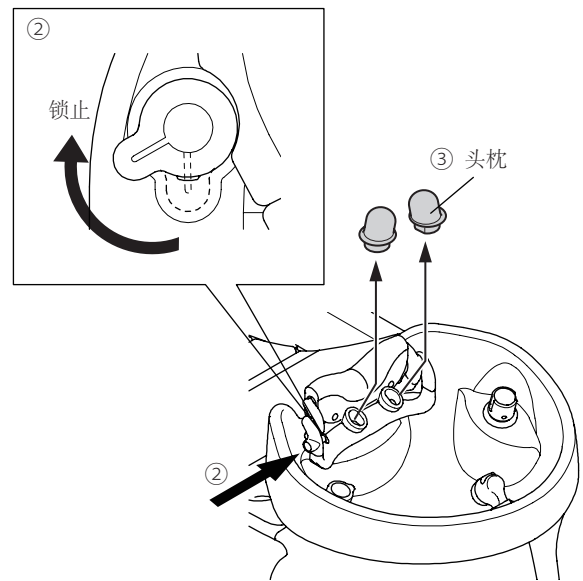
①将头枕部如右图般旋转



②按出颈枕固定销、顺时针方向旋转、锁止

⚠ 注意

固定颈部装置使用的情况下、请必须要锁紧颈部固定销再使用。颈枕固定销不锁紧就使用的话、万一在使用过程中颈部装置发生松脱、会有打到客户的头造成伤害的危险。



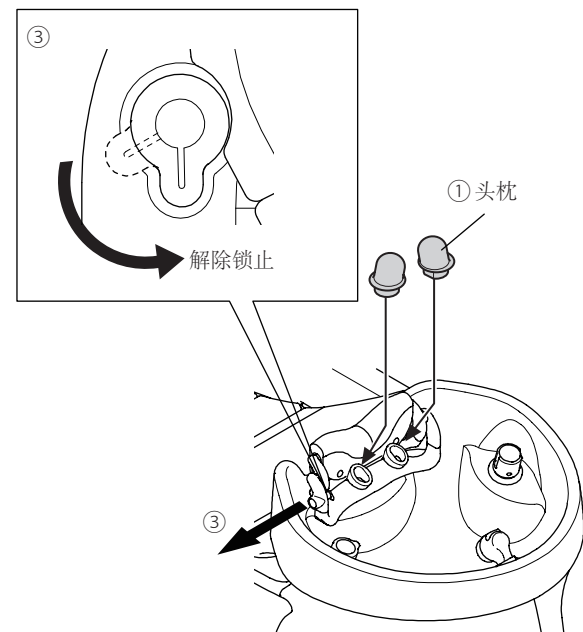
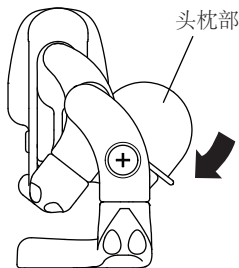
③取出头枕部

■恢复到颈枕装置的正常状态的话

请在让客人躺下之前做如下准备工作

①安装头枕部

②如下图般旋转头枕部

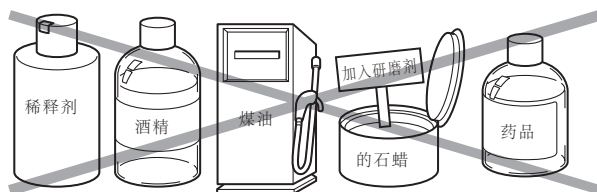


③按逆时针方向旋转颈枕固定销、解除锁止、拉入。

保养方法

⚠ 注意

严禁使用稀释剂、酒精、汽油、煤油等挥发性化学试剂、加入研磨剂的石蜡、加入研磨剂的海绵、含有有机溶剂的清洗剂、酸性、碱性、氯类清洗剂、刷帚等清洁用品。否则有可能导致划伤、变色等。

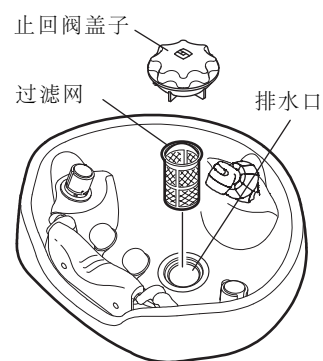


■ 过滤网

请取出排水盖板下面的过滤网，将积存的毛发清理干净。过滤网属于消耗品。如果生严重的污损或者表面老化，请进行更换。（有偿）

⚠ 注意

请经常清洗过滤网。如果不清洁而一直使用，积留的毛发等会堵住排水口，导致水溢出，而且也不卫生，因此，请尽可能在每次为顾客洗头之后进行清洁。



■ 自动调节踏板、护罩部

请使用干燥、柔软的布进行擦拭。在污垢严重时，请使用加水稀释的中性清洗剂溶液进行擦拭后，将溶液擦拭干净。

⚠ 注意

严禁使用稀释剂、酒精、汽油、煤油等挥发性化学试剂、加入研磨剂的石蜡、加入研磨剂的海绵、含有有机溶剂的清洗剂、酸性、碱性、氯类清洗剂、刷帚等清洁用品。否则有可能导致划伤、变色等。

保养方法

■ 海绵

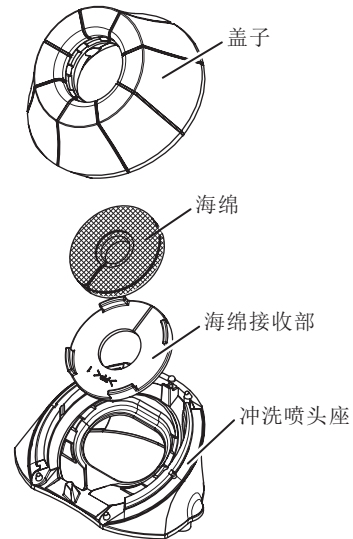
海绵是消耗品。如果喷头软管因老化而产生摩擦声，请更换海绵。

（发生费用）

如需更换海绵，请联系您当地的经销商或直接联系我们。

请参阅“取下冲洗喷头座的盖子”（参见第13页）之后取下盖子。

- 从喷头软管上取下海绵并用水清洗。
- 用水清洗海绵后，用双手夹住海绵挤水。
- 每天清洗海绵。
- 清洗海绵后，将其安装到喷头软管上，然后将其放回盖子中。



注意

- 在网包状态下对海绵进行清洗。如果海绵从包网中溢出，请确保它收纳到包网内。
- 不要捻曲零件，捻曲可能导致零件损坏。
- 小心不要弄错安放海绵的方向。硬的一测在上面。

■ 冲洗喷头座的盖子

如果冲洗喷头座的盖子变得过于容易脱落，需要进行更换。（发生费用）

如需更换冲洗喷头座的盖子，请联系离您最近的经销商或直接联系我们。

- 1 拆下冲洗喷头（右图）
- 2 从冲洗喷头座上取下冲洗喷头座的盖子

请参阅“取下冲洗喷头座的盖子”
（参见第13页）之后取下盖子。

- 3 从喷头软管上取下冲洗喷头座的盖子

将冲洗喷头座的盖子按在插口上将其取下。

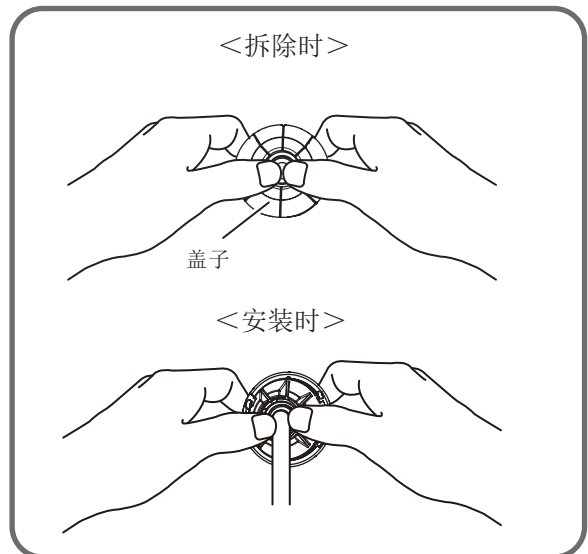
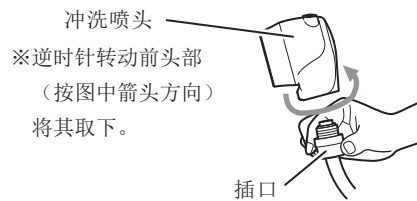
- 4 安装新的冲洗喷头座的盖子

安装提示

用塑料袋盖住喷头软管末端的插口，然后按下冲洗喷头座的盖子，会使其更容易进入。

- 5 将冲洗喷头座的盖子安装到冲洗喷头座上。

请参阅“冲洗喷头座的安装” [13页] 安装盖子。



保养方法

■ 冲洗喷头座、止水把手、温调把手

请使用柔软的布或者毛巾沾上用水稀释过的中性清洗剂进行清洁除污。



注意

- 一般家用的海绵反复使用的话可能会造成表面伤痕所以请慎重使用。
- 研磨剂或者加入研磨剂的海棉、金属刷子、尼龙清洁刷可能会造成表面伤痕，所以请不要使用。
- 专门对应顽固污渍的氯系的药品、酸性的药品等会有可能使表面的电镀脱落，所以请不要使用。
- 止水把手等树脂（电镀）部品的电部品电镀面发生剥落或者伤痕的情况下请马上停止使用并咨询客服中心。
电镀面的脱漆或伤痕有割伤手的风险。

■ 颈枕、头枕

1 天的工作结束后、请用水清洗之后用干毛巾擦除水分、凉干。

有顽固污渍的情况下、使用稀释过的中性洗涤剂清洗后、再用清水反复冲洗干净。

颈枕、头枕是消耗品。若有明显脏污或者表面老化的话请进行更换。（收费）

更换颈枕、头枕时请向客服中心咨询。



注意

- 颈枕、头枕上沾上药に薬剂时请擦拭并冲洗干净。
会导致变质·或变色。
- 颈枕、头枕请每天都进行清洁。
脏污长时间不处理的话会有可能导致发霉。

■ 冲洗喷头

1 请旋转喷洒板，将其取下，并拆下3个零部件（散水板、泡沫部、平密封垫）。

（请注意不要忘记取下O形垫圈）

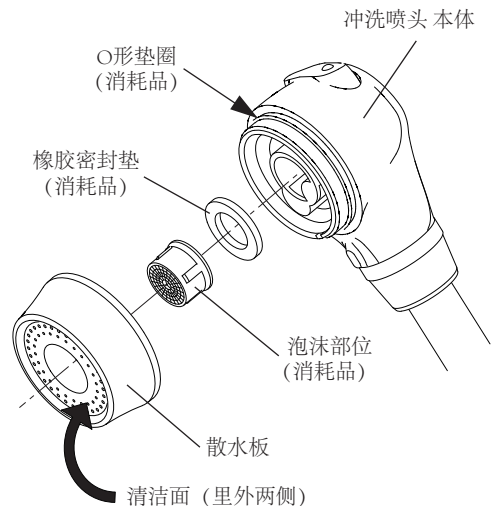
2 请对散水板进行清洁（水洗）。

· 请使用牙刷等工具，清除附着在散水板表面喷孔上的水垢等污垢。

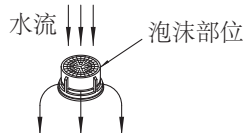
3 请对泡沫部位进行清洁（水洗）。

· 对泡沫部位请1个月清洗一次（目标）

· 请使用牙刷等工具，清除附着在泡沫部位表面喷孔上的水垢等污垢。



泡沫部位请按下图所示方向进行冲洗

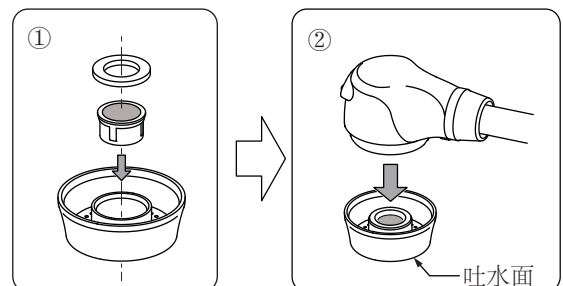


4 重新组装。

<组装操作流程>

①在散水板的泡沫部位安装橡胶密封垫。

②把散水板的吐水面朝下安装在冲洗喷头的本体上。



保养方法

■洗头盆部分

请使用加水稀释的中性清洗剂进行擦拭。

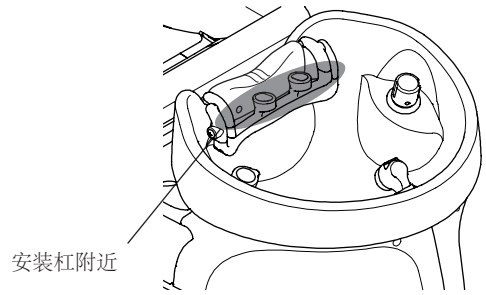
由于与手表的表带等金属发生接触而出现条纹状的痕迹时，请使用尼龙刷帚进行擦拭。



注意

请不要使用金属刷帚、砂纸等进行处理，否则会导致划伤。

颈靠及头枕安装杠附近，请使用棉棒等仔细地进行清洁。



■蓄水部

本产品为了防止在洗头时水从颈枕部位溢出到地板或产品内部、在陶盆的中心孔盖处设置了蓄水部。

作业结束后、请对蓄水部位所积的水及脏污用毛巾擦除、并清洁干净。



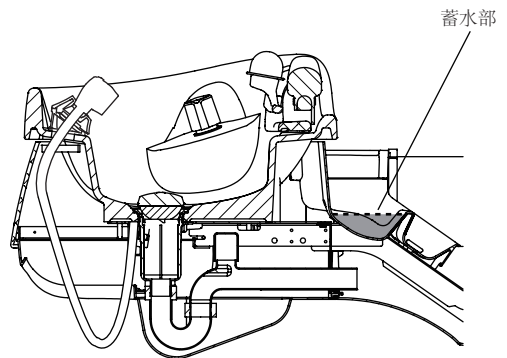
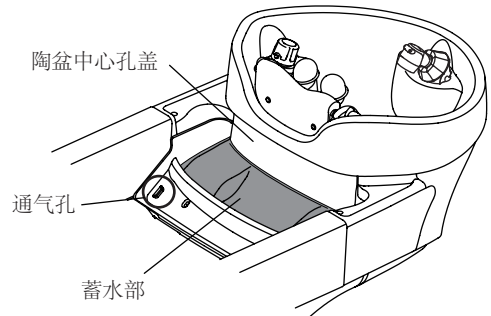
注意

蓄水部能积蓄的水是有限度的。
请注意积蓄的水不要超过图中的…线以上。



注意

请不要让水流往通气口。
(并不是排水口)



■合成皮革（皮革）部分

请在每天的作业结束后进行保养。如果将污渍放置不管，有可能发生霉变。

- 请使用柔软的布进行干擦或者加水擦拭。在污垢严重时，请蘸上用水稀释为10%左右的中性清洗剂进行擦拭，然后用水进行擦拭，最后请用水擦拭干净。
- 在附着了服装或者腰带等的颜色后，为了防止塑化剂导致的渗透，请蘸上用水稀释为10%左右的中性清洗剂进行擦拭。
- 用水擦拭时，请务必擦拭干净。如果残留水分，有促进水解的危险。请不要使用溶剂、漂白剂。
- 请不要使用加入了溶剂或者研磨剂的皮革清洁。否则可能会导致表面老化、质感、光泽度发生变化。在使用皮革清洁剂时，请首先在不显眼的地方确认没有掉色现象之后，再使用。



注意

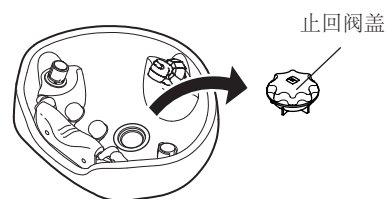
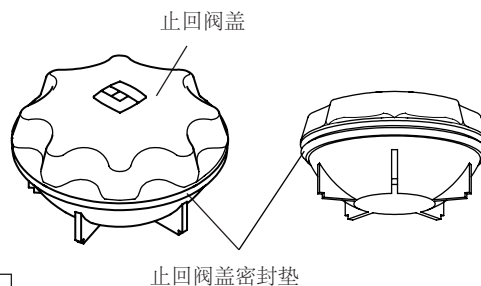
- 严禁使用下列物品。
稀释剂、酒精、苯、消光剂、汽油、煤油等挥发性药品、加入研磨剂的石蜡、加入研磨剂的海绵等。
- 请不要使用刷子、刷帚。
保养时，请不要使用刷子、刷帚。否则有可能导致划伤，或者使污渍无法清除。

< 止回阀盖子的清洁 >

对安装在止回阀盖子的外围部位的密封垫的四周用水冲洗、并清除头发或药剂等脏污。

止回阀盖子是消耗品。如发生劣化、或往洗头盆里蓄水时水很快漏掉时请更换新品（收费）

更换止回阀盖时请联系客服中心



注意

不使用的時候請必須將止回閥蓋取離排水口。沒取掉止回閥蓋的情況下、有可能會誤關閉並且在無意中放水，導致洗頭盆水滿溢出的事故發生。



請注意對止回閥的保管處理，掉落的話有可能發生破損。



止回閥蓋的密封墊是固定在止回閥蓋上的請不要強行取下，否則有可能致使密封墊破損最終導致盆里的蓄水很快被漏掉。

< 過濾器的放水及清潔 >

為了確保洗頭盆本體的長期使用，請定期對過濾器（內置止回閥）進行清潔。

此外，在寒冷地區有可能結凍的情況下，請進行止回閥的放水。

另外，在委託本公司進行清潔、放水作業時，本公司將有償提供服務。有關詳情，請向最近的經銷店聯繫，或者直接與本公司聯繫。



注意

寒冷地區，請通過放水等方式防止出現結凍現象。否則有導致漏水事故的危險。



注意

在進行過濾器的放水和清潔時，嚴禁把水濺到周圍的電氣零部件上。否則有可能導致設備本體故障、或者引發漏電火災。

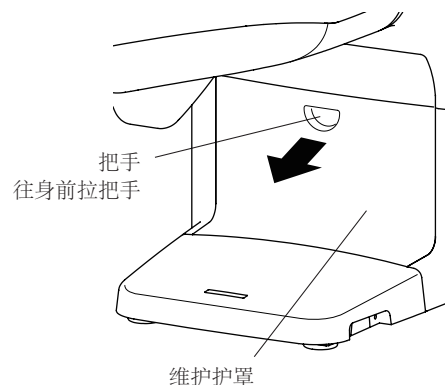
1 請準備接水用的布（2張以上）。

2 拆下維護護罩。

因為只是用磁石固定的、請握住把手往身前拉。



在拆下維護護罩後，請確認洗頭盆本體的內部沒有漏水現象。萬一出現漏水現象時，有可能是洗頭盆本體內部的配管出現了破損，請向最近的經銷店聯繫，或者直接與本公司聯繫。



3 将布铺到冷水、热水管附近的地板上。



注意

- 在附近有配线等电气零部件时，严禁溅上水。否则有引发漏电火灾的危险。
- 热水管处于高温状态。请不要直接接触。

4 关闭热水、冷水的止水栓。



为了防止漏水，请务必在进行过滤器的放水和清洁之前确认止水栓是否已经完全关闭。

5 在带过滤器的止回阀的下部铺上布，拆下过滤器，进行放水。
(所需工具：一字螺丝刀)



注意

热水管在拆下过滤器时可能会流出高温的热水。在放热水时，请特别小心。

6 对过滤器进行清洁后，请将带过滤器的止回阀复原，并紧固好。
※请同时对冷水管和热水管进行放水和清洁作业。

7 请将溢出的水擦拭干净，拿走铺在下面的布。



注意

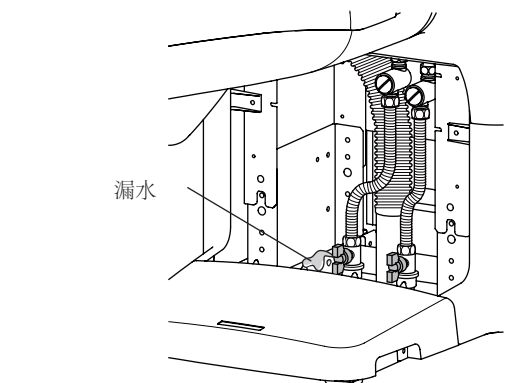
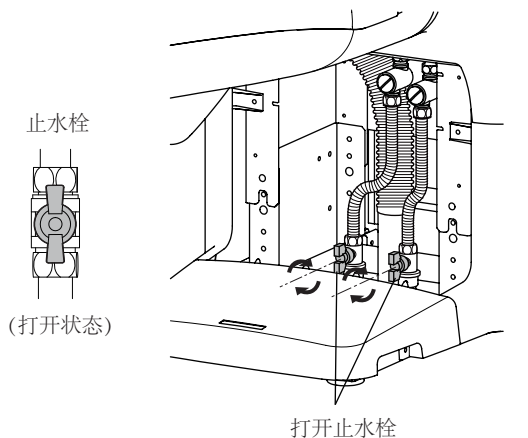
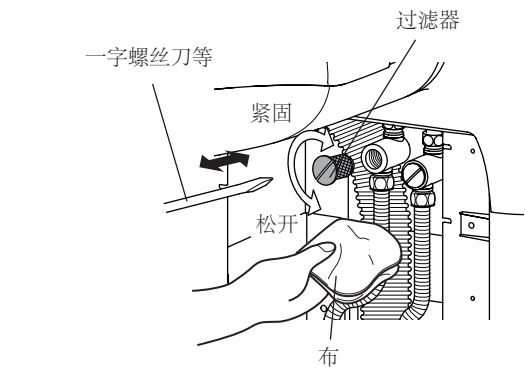
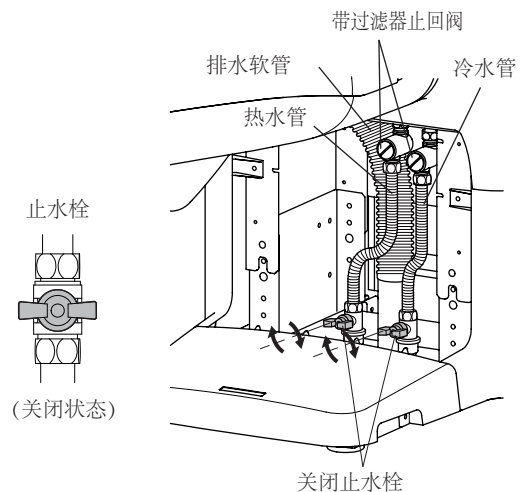
- 请将过滤器紧固好。如果紧固得有些松动，有出现漏水的危险。
- 地板上如有排水溢出，请立即进行擦拭。

8 在确认过滤器紧固后，打开止水栓。

9 安装点检罩子。
点检罩子的2处磁石安装。

<漏水的检查>

请每周（参考标准）打开一次维护护罩，确认地板上有没有漏水。在万一出现漏水时，有可能是洗头盆本体内部的配管出现破损，请向最近的经销店联系，或者直接与本公司联系。



日常检查方法

- 为了确保本产品长久、安全地使用，请按照本使用说明书第30~31页记载的“日常检查指南”的要求进行检查。



请务必按“日常检查指南”的要求进行日常检查。如果不进行日常检查而持续使用，有可能导致故障或者事故的发生。

关于标准使用期限

本产品的标准使用期限为7年。

标准使用期限是指“各产品在标准使用条件下，并在进行合理的维护检查（含零部件的更换）的情况下使用时，可安全、无故障使用的标准期限的参考标准”。并不是保修期限。

委托修理之前

在发生下列故障后，请在委托修理之前进行如下调查。

在这种情况下	请调查	处理方法
● 靠背无法活动	→ 电线是否断开了？	【电线断了的情况下】 请联络最近的代理店或直接联系我司，更换断了的电线。作为应急对应、可以将靠背调整到躺下的状态。 (参见第14页) 【电线没有断的情况下】 请重新调整电线安装部位的长度。 (参见第15页)
● 不出热水。	→ 是否打开了配管的止水栓？ (参见第26页)	请打开止水栓 (参见第25·26页)。
● 出热水时发出声音。	→ 旋转截水旋钮进行温水量调节时，声音是否会发生变化？	请调节温水量后使用 (参见第17页)。
● 热水的温度过低。	→ 热水器的温度设置是否正常？	请将热水器的温度设置调整为正常温度。
	→ 温度调节旋钮的温度设置是否正常？	请将温度调节旋钮的温度设置调整为正常温度。 (参见第18页)
● 排水口的排水不畅。	→ 过滤网内有没有毛发堵塞？	请清除过滤网中堵塞的毛发 (参见第21页)。
● 冲洗喷头脱落了。	→ 请参阅“冲洗喷头座的盖子安装” (13页)安装盖子。	如果变得轻易脱落，就是需要更换冲洗喷头座盖子的时候。请进行交换。

请对以上情况进行调查，如果进行处理后仍无法正常工作，请立即停止使用，断开电源开关，拔下电源插头，并与最近的经销店联系，或者直接与本公司联系。

本产品报废时

在将本产品以及更换掉的零部件报废时，请遵照当时有效的法律法规的规定，进行妥善地处理。

售后服务

售后服务的委托请与最近的经销店联系，或者直接与本公司联系。

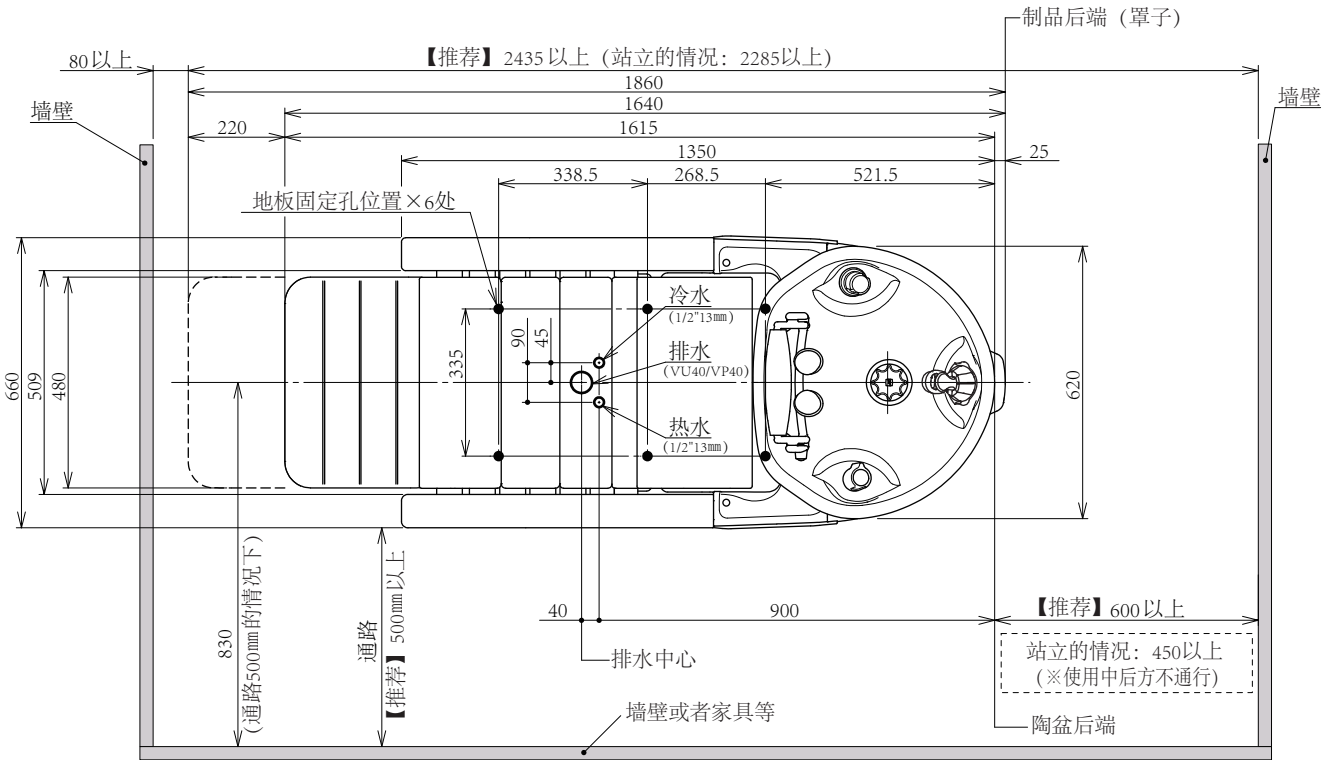
规格

品种编号	AY-C-YMIXIH AY-C-YMIXIL		
外形尺寸	参照 P 29 “产品尺寸图”		
最大的脚踏滑动范围	220mm		
最大的自动调节角度	42°（靠背的角度 33° ~ 75°）		
颈靠高度	H型	900mm	
	L型	820mm	
混合方式	恒温器方式		
出水方式 / 出水量 (热水压力、冷水压力: 各0.1Mpa时)	SPA冲洗喷头	冲洗喷头出水	: 9.9 L / min
		泡沫出水	: 6.4 L / min
止水栓	单水栓（旋钮式）		
使用环境	工作温度 10 ~ 40℃ 工作湿度 95%以下（但应无结露）		
※热水的温度	80℃以下（出水温度40℃下使用的时候推荐的是60℃ ~ 80℃）		
※热水·冷水压力	· 0.1 ~ 0.4MPa (1 ~ 4kgf/cm ²) · 冷水压力 ≧ 热水压力 · 热水压力和冷水压力的差异: 0.2MPa (2kgf/cm ²) 以内		
质量			102kg
	〔 細目: 本体 脚踏 软体 〕		85kg 10kg 10kg
耐载荷	135kg以下		

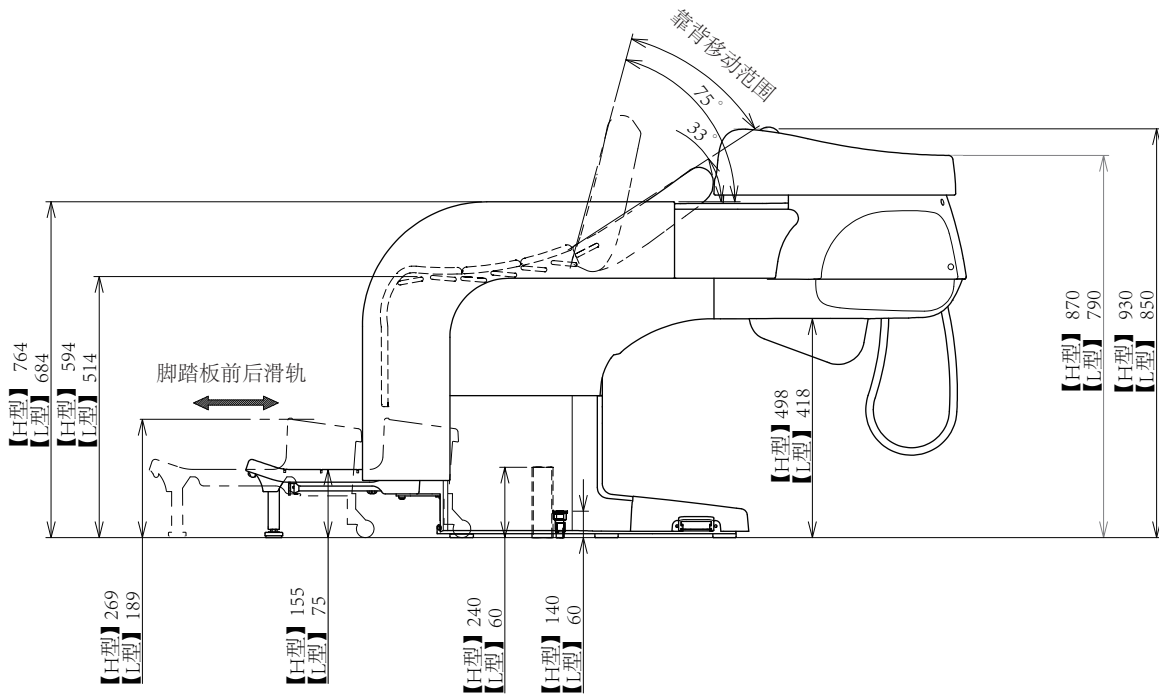
※上述尺寸因产品的不同而略有偏差。

产品尺寸图

■ 俯视图



■ 侧视图



日常检查指南

为了确保本产品长久、安全地使用，请进行如下检查。如在检查后发现需要修理时，请向最近的经销店联系，或者直接与本公司联系。

■ 每天应检查的项目

检查项目	检查方法	检查结果、不合格时
<input type="checkbox"/> 洗头盆、靠背及座位是否松动 <input type="checkbox"/> 靠背能正常动作吗	<input type="checkbox"/> 上下左右轻轻推动或者晃动洗头盆的后端、靠背的上端、座位的前端，确认有无松动现象。 <input type="checkbox"/> 踩踏自动调节踏板、确认靠背是否可以正常活动。	<input type="checkbox"/> 有可能导致设备本体的运作不良、破损或者倾倒事故。请停止使用，并与最近的经销店联系，或者直接与本公司联系。 【电线断了的情况下】 请联络最近的代理店或直接联系我司，更换断了的电线。作为应急对应、可以将靠背调整到躺下的状态。（参见第14页） 【电线没有断的情况下】 请重新调整电线安装部位的长度。（参见第15页）
<input type="checkbox"/> 截水旋钮、温度调节旋钮的电镀层是否有脱落	<input type="checkbox"/> 目视确认截水旋钮、温度调节旋钮的外观、电镀面是否有划伤及开裂、以及是否有电镀剥落 <input type="checkbox"/> 确认在操作时和保养时是否有刮手和不对劲的感觉	<input type="checkbox"/> 电镀面的划伤和开裂及电镀剥落会有可能划伤手。需要更换时、请联络最近的代理店或直接联系我司。
<input type="checkbox"/> 冲洗喷头的热水是否出水正常	<input type="checkbox"/> 打开热水，目视确认冲洗喷头是否正常出水，在出水口和冲洗喷头的根部有没有漏水，温水是否浑浊。	<input type="checkbox"/> 在出水口和冲洗喷头的根部有漏水现象时，可能是内部的密封垫类出现了磨损。需要更换时，请与最近的经销店联系，或者直接与本公司联系。 <input type="checkbox"/> 在温水的出水不正常时、出水浑浊时，有可能是止回阀的过滤器出现了污垢，请对过滤器进行清洁。（参见第25、26页） <input type="checkbox"/> 喷头的水线有向外喷出现象时，可能是散水板被水垢或者垃圾堵塞。请拆下散水板进行清洁。（参见第23页）
<input type="checkbox"/> 温度调节旋钮是否正常工作	<input type="checkbox"/> 旋转温度调节旋钮，确认是否可以正确进行温度调节，有没有发出异常声音 ※也有因流水而发出异常声音“流水音”的情况。 （参见第17页）	<input type="checkbox"/> 在无法正常进行温度调节、或者发出异常声音时，可能是洗头盆本体内部的恒温器零部件出现了异常。请立即停止使用，并与最近的经销店联系，或者直接与本公司联系。
<input type="checkbox"/> 是否可以存水	<input type="checkbox"/> 用排水盖板盖住排水口，确认水是否会存住	<input type="checkbox"/> 存水很快被漏掉时，请首先确认排水盖板密封垫的安装是否正确。如果仍很快漏掉，有可能是排水盖板的密封垫出现了老化。排水盖板密封垫属于消耗品。请立即进行更换（参见第25页）。
<input type="checkbox"/> 马海毛带有没有老化	<input type="checkbox"/> 确认马海毛带有没有剥离、严重的污损、老化。	<input type="checkbox"/> 请按附带的“马海毛带使用说明书”的要求，对配件马海毛带进行清洁。如果冲洗喷头仍无法正常使用，请与最近的经销店联系，或者直接与本公司联系。
<input type="checkbox"/> 冲洗喷头座是否有异味	<input type="checkbox"/> 确认冲洗喷头座是否有异味。	<input type="checkbox"/> 当冲洗喷头座的海绵气味变得明显时，是须更换海绵的时期。请立即进行更换。（参见第13页）

日常检查指南

检查项目	检查方法	检查结果、不合格时
<input type="checkbox"/> 洗头盆本体有没有被水弄湿	<input type="checkbox"/> 确认洗头盆内侧以外的部分有没有被水弄湿。	<input type="checkbox"/> 有可能导致设备本体发生故障，或者污垢无法去除。请立即将洗头盆内侧以外的地方附着的水分擦拭干净。
<input type="checkbox"/> 颈靠、头枕有没有老化	<input type="checkbox"/> 确认颈靠、头枕的表面有没有破损、污垢或者凹陷。	<input type="checkbox"/> 有导致客人颈部、头部疼痛、或者弄脏的危险。颈靠、头枕属于消耗品。请立即进行更换。
<input type="checkbox"/> 洗头盆的排水口有没有发出异味	<input type="checkbox"/> 确认洗头盆的排水口有没有发出异味。	<input type="checkbox"/> 在过滤网内积留了毛发时，请进行清除。（参见第21页）
<input type="checkbox"/> 洗头盆本体的设置面有没有被水弄湿	<input type="checkbox"/> 目视检查洗头盆本体的设置面附近有没有被水弄湿。	<input type="checkbox"/> 有可能是洗头盆本体的内部漏水。请打开维护护罩，对内部进行确认（参见25页），在配管部有漏水现象时，请立即停止使用，并与最近的经销店联系，或者直接与本公司联系。
<input type="checkbox"/> 截水旋钮是否正常工作	<input type="checkbox"/> 旋转截水旋钮，确认温水是否正常流出，有没有异常声音，关闭截水旋钮后，温水有没有立即停止。 ※也有因流水而发出异常声音“流水音”的情况。（参见第17页）	<input type="checkbox"/> 在发出异常声音、截水旋钮关闭后仍有温水流出时，有可能是截水旋钮部分的止水栓出现了故障。请与最近的经销店联系，或者直接与本公司联系。

■ 一天的工作结束后必须检查的项目

检查项目	检查方法	检查结果、不合格时
<input type="checkbox"/> 排水口有没有堵塞	<input type="checkbox"/> 请确认排水口没有被排水盖板、毛巾、洗头围布等堵住。	<input type="checkbox"/> 请清除堵塞排水口的物品。如果排水口被堵住，在因错误操作而出水时、或因深夜的水压上升而喷流出少量的水时，水会从洗头盆中溢出，导致漏水事故的发生。
<input type="checkbox"/> 截水旋钮是否关好	<input type="checkbox"/> 将截水旋钮按顺时针方向拧紧，确认没有滴水现象。	<input type="checkbox"/> 请将截水旋钮拧紧，确保不会滴水。如果不能彻底关好，有可能是截水旋钮部分的止水栓出现了异常。请关闭冷水管、热水管的止水栓（参见第25、26页），并立即与最近的经销店联系，或者直接与本公司联系。

■ 每周应检查一次的项目

检查项目	检查方法	检查结果、不合格时
<input type="checkbox"/> 洗头盆本体的内部有没有漏水	<input type="checkbox"/> 请拆下洗头盆本体的维护护罩，确认内部的配管和水栓配件有没有漏水（参见第25、26页）	<input type="checkbox"/> 在配管出现漏水现象时，有可能是配管、密封垫出现了磨损、老化或者破损。请立即停止使用，关闭冷水管、热水管的止水栓（参见第25、26页），并立即与最近的经销店联系，或者直接与本公司联系。
<input type="checkbox"/> 有没有从排水软管处漏水	<input type="checkbox"/> 请拆下洗头盆本体的维护护罩，确认有没有从排水软管处漏水（参见第25、26页）	<input type="checkbox"/> 在排水软管处出现漏水现象时，有可能是排水软管出现了破损。请立即停止使用，并与最近的经销店联系，或者直接与本公司联系。
<input type="checkbox"/> 散水板有没有被水垢等污垢堵塞	<input type="checkbox"/> 请拆下冲洗喷头的散水板，确认有没有附着水垢等污垢（参见第23页）	<input type="checkbox"/> 请使用牙刷等工具清除水垢等污垢，并进行清洁。如果放置不管，有可能导致堵塞，使喷头无法正常出水。

敬告

万一发生故障时，请按如下的联络方式进行联系。
另外，地址、电话等有可能会发生变更。



〒200041 上海市静安区南京西路993号锦江向陽大楼8楼801室A
上海宝贝蒙贸易有限公司

TEL 021 - 6272 - 8166

1E0446B0 (编号)