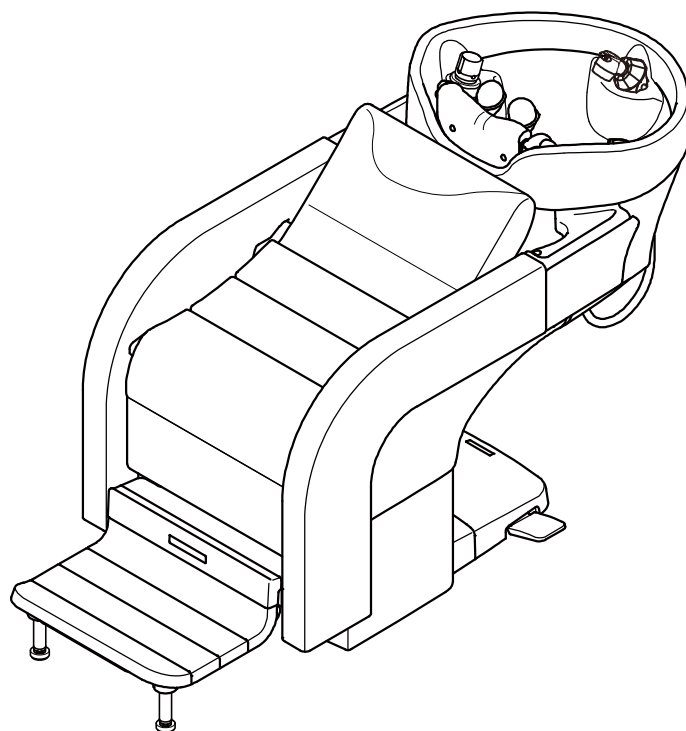


# YUME NAGOMI

## GUIDE DE FONCTIONNEMENT RAPIDE





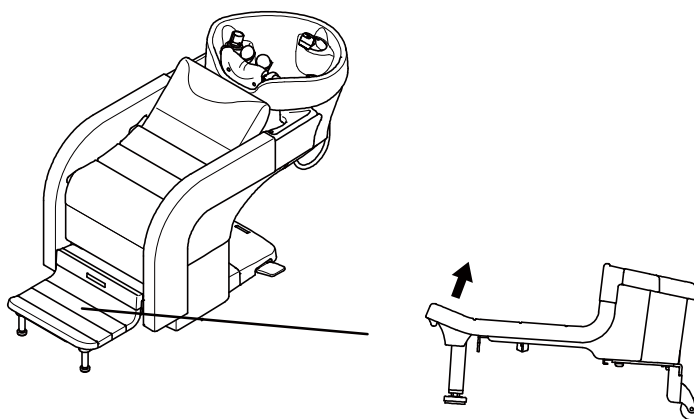
Pour plus de détails et d'informations concernant la sécurité, se reporter aux instructions d'utilisation.

<https://beauty.takarabelmont.co.jp/manual-site/>



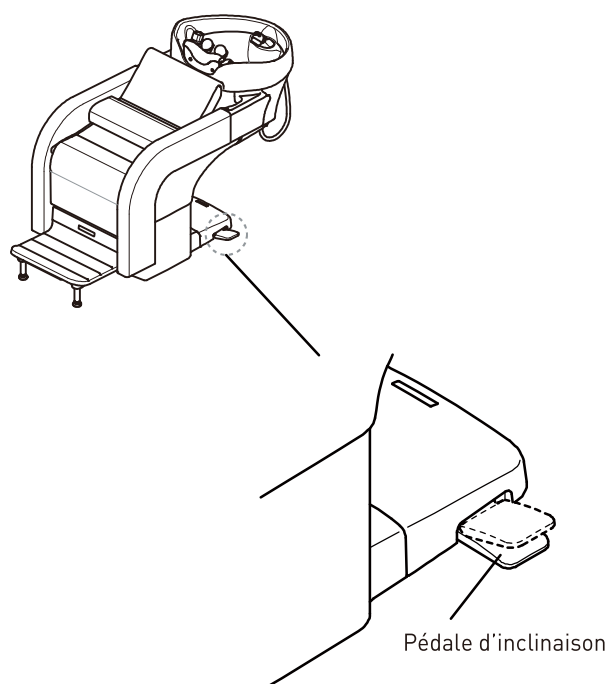
# 1 Repose-pied/Pédale d'inclinaison

## Repose-pied

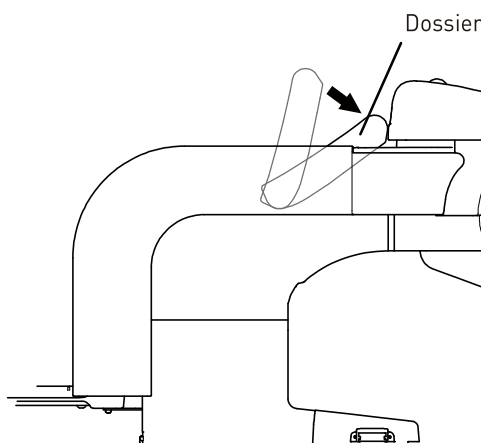


Élevez légèrement en faisant glisser le repose-pied

## Pédale d'inclinaison

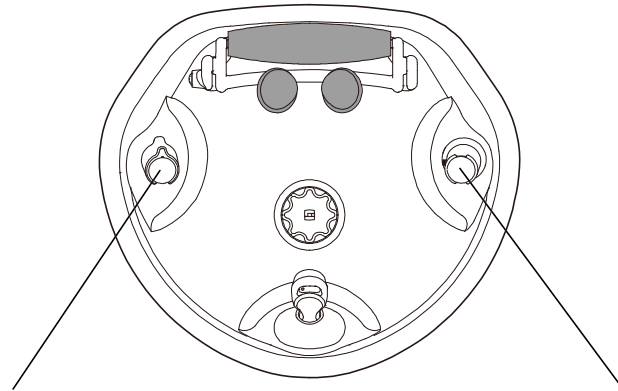


Pédale d'inclinaison



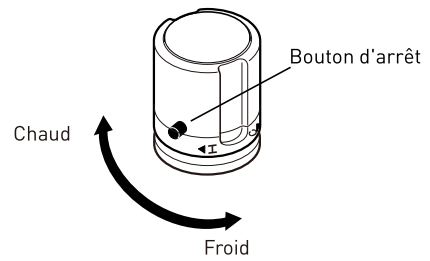
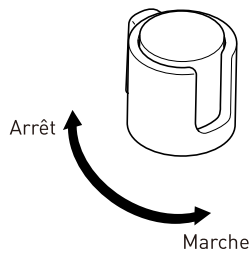
Dossier

Bassin de shampooing



Robinet

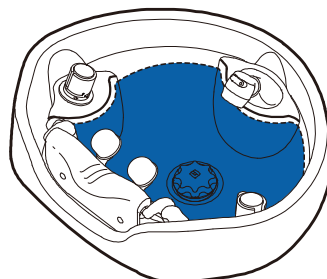
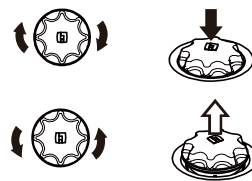
Commande thermostatique



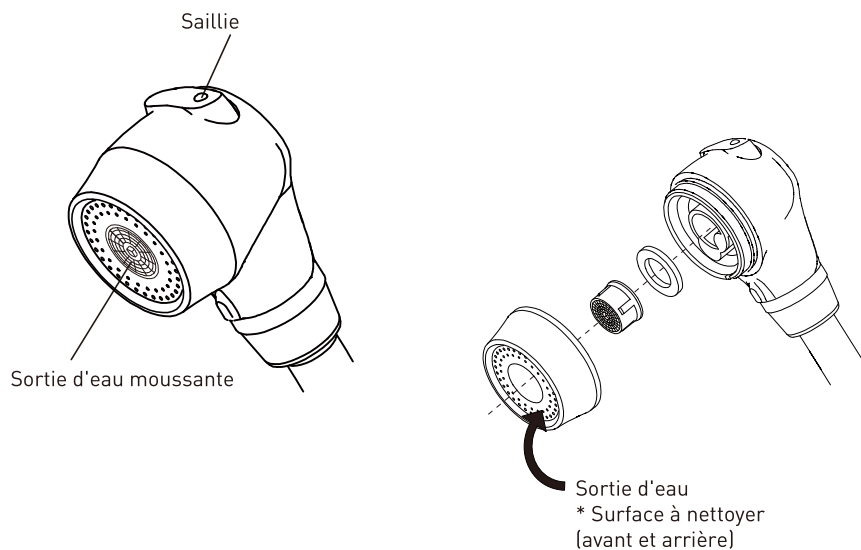
Pour régler la température à plus de 40 degrés, tournez le bouton tout en appuyant sur le bouton d'arrêt

Bouchon de vidange (ancien)

Bouchon de vidange (nouveau)

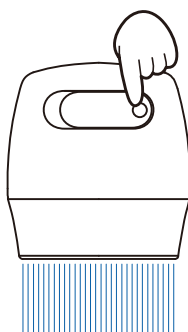


## Douchette à double fonction



### <Mode douche>

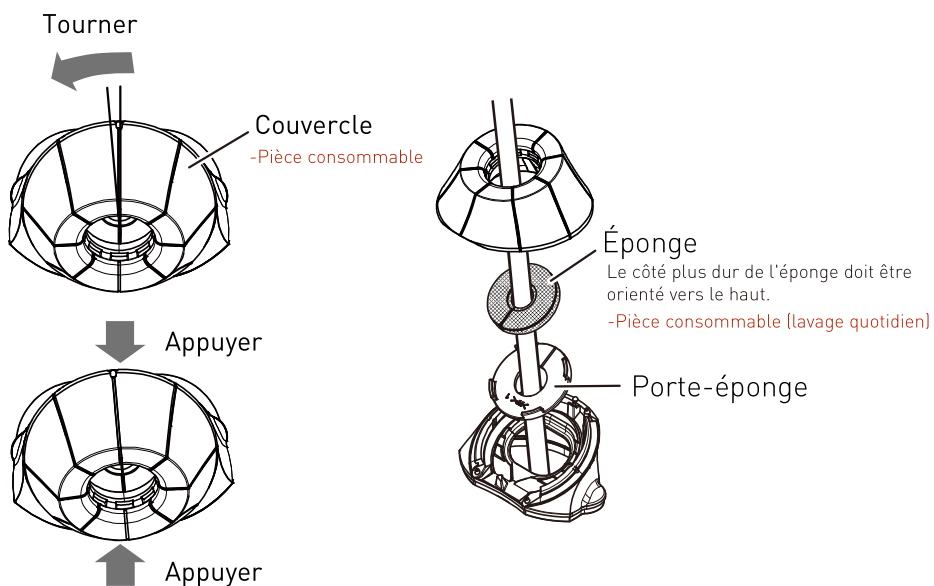
<Mode douche>



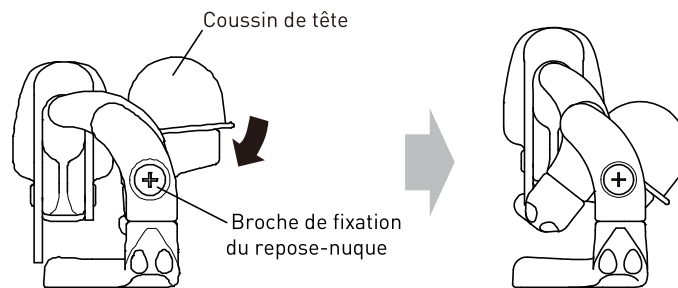
<Mode moussant économiseur>



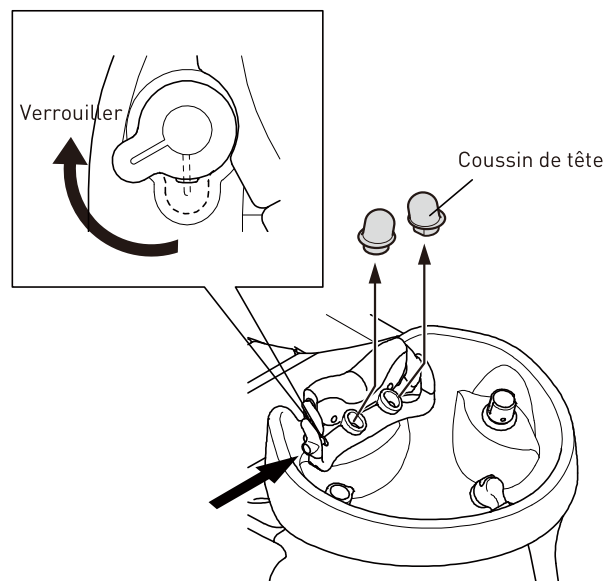
## Support de douchette



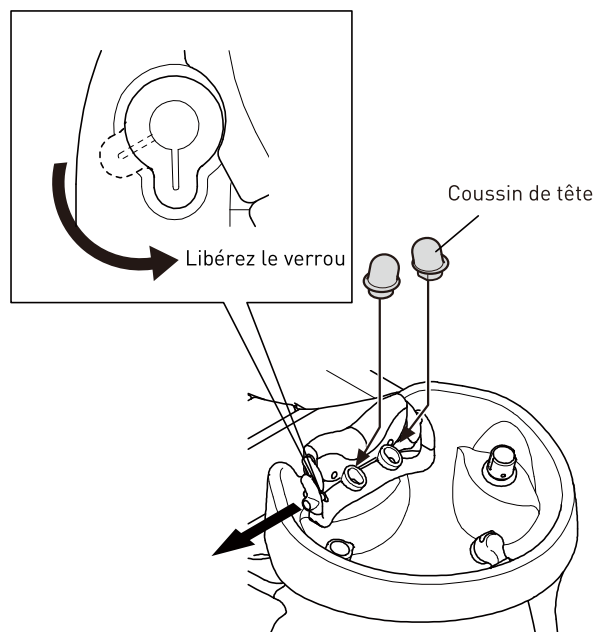
### Mécanisme de verrouillage du dispositif de tête (lors du rinçage de la lotion de permanente)



1 Tournez le coussin de tête comme indiqué ci-dessus

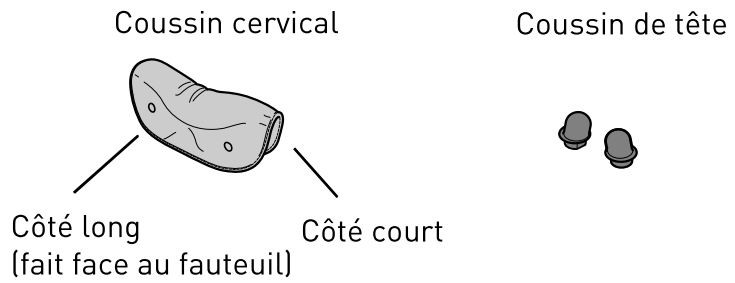


2 Verrouillez et retirez le coussin de tête lors du rinçage

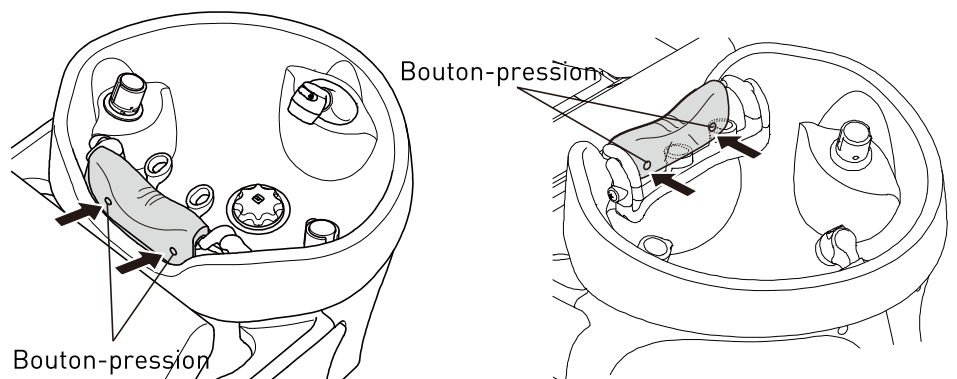


3 Libérez le verrou et remettez le coussin de tête en place après le rinçage

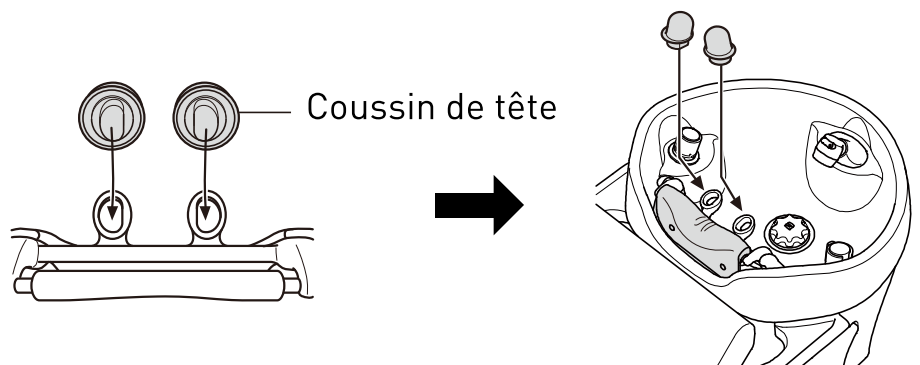
1 Fixez le coussin cervical et le coussin de tête.



2 Fixez les deux côtés du coussin cervical avec le bouton-pression.

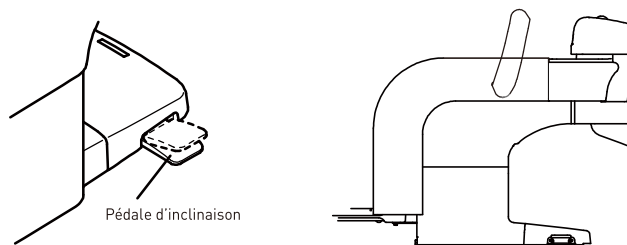


3 Fixez le coussin de tête comme indiqué ci-dessous.

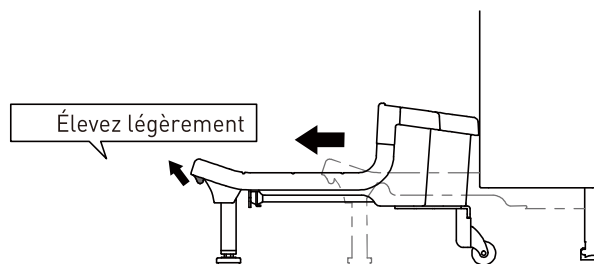




- 1 Utilisez la pédale d'inclinaison pour amener le fauteuil dans sa position initiale

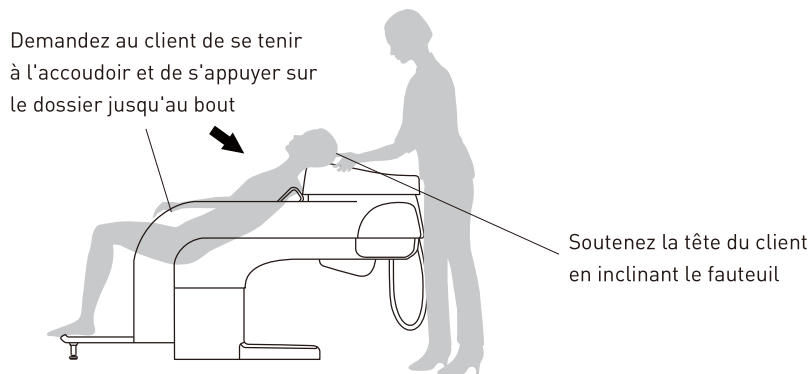


- 2 Faites glisser le repose-pied si nécessaire

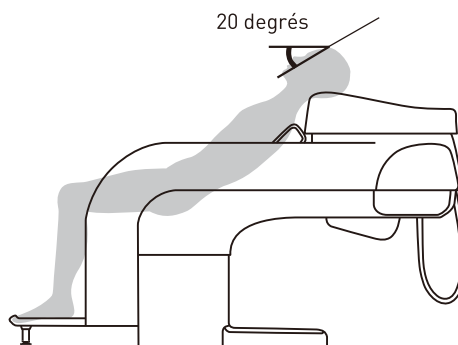


- 3 Demandez au client de s'asseoir

- 4 Lorsque vous inclinez le fauteuil, suivez les instructions ci-dessous



5 Ajustez l'angle



 **ATTENTION**

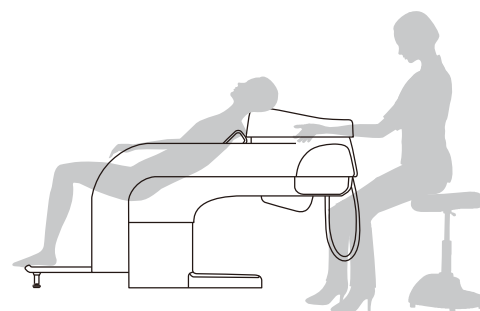
N'appuyez pas sur la pédale d'inclinaison tout en étant assis.

Assurez-vous toujours qu'il n'y ait rien qui gêne derrière le dossier.

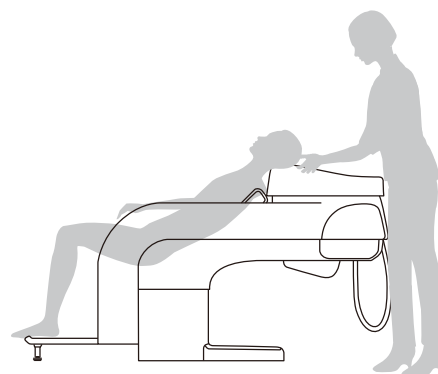


<Position debout>

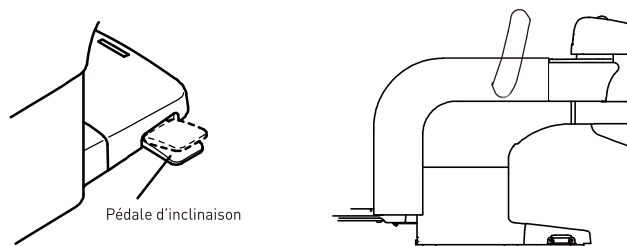
(Assis)



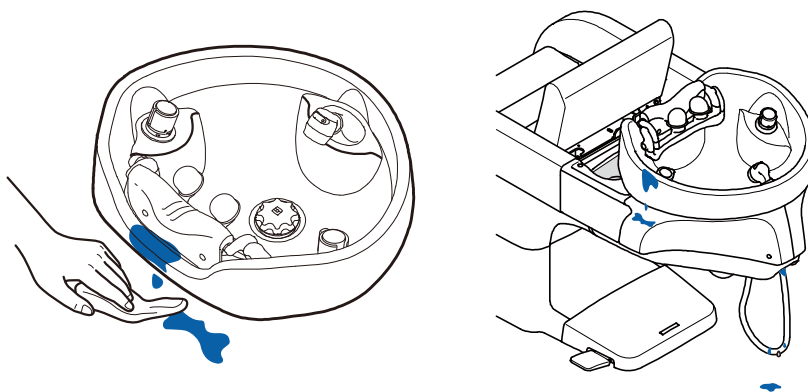
(Debout)



- 6 Après le shampoing, ramenez le fauteuil dans sa position initiale (soutenez la tête du client)

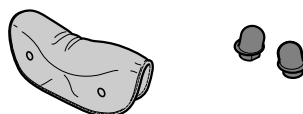


- 7 Essuyez l'eau restante après utilisation.



- 8 Nettoyez les pièces consommables.

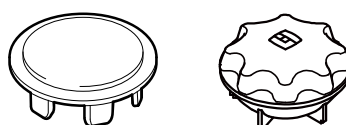
Coussin cervical    Coussin de tête



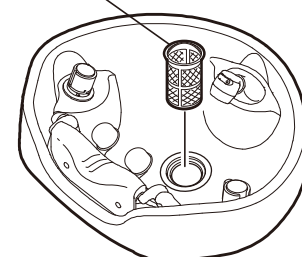
Bouchon de vidange

<Ancien>

<Nouveau>



Bonde





**TAKARA BELMONT CORPORATION**

2-1-1, Higashishinsaibashi, Chuo-ku, Osaka, 542-0083, Japan

TEL : 81-6-6213-5945

FAX : 81-6-6212-3680

