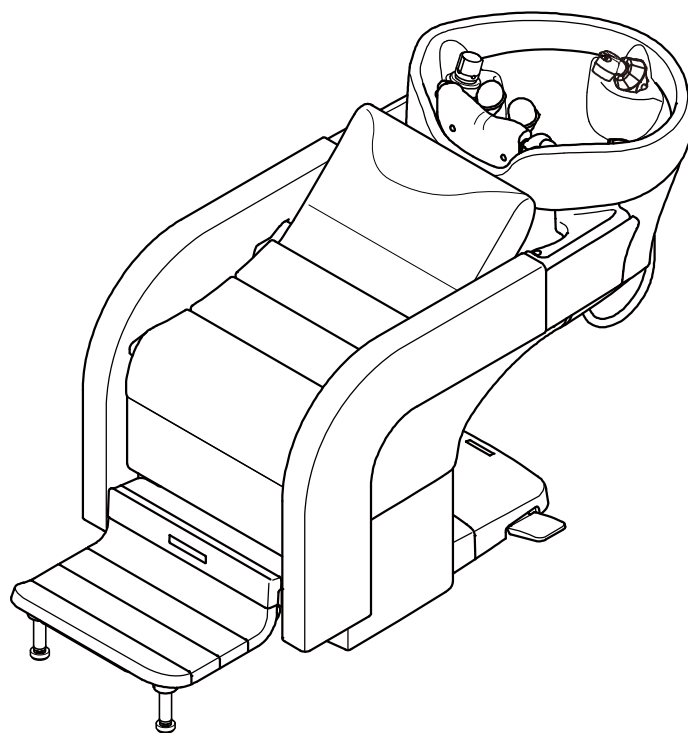


YUME NAGOMI

GUÍA RÁPIDA DE FUNCIONAMIENTO

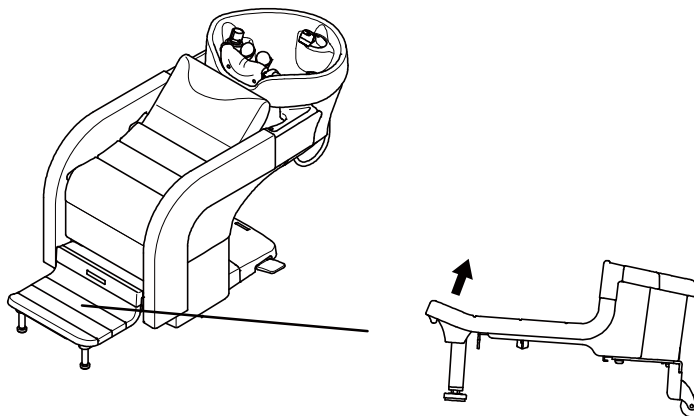


Para obtener más detalles e información sobre la seguridad, consulte las instrucciones de funcionamiento.

<https://beauty.takarabelmont.co.jp/manual-site/>

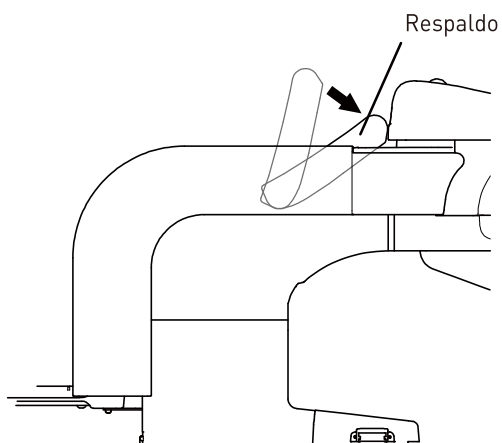
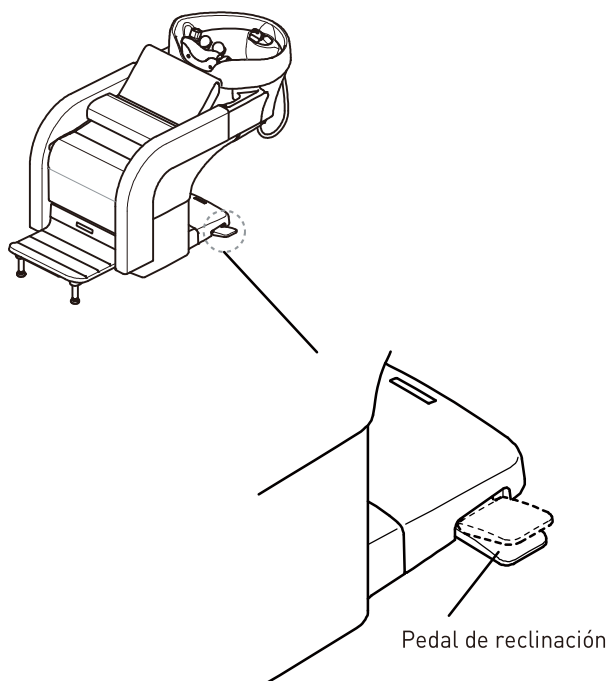


Reposapiés

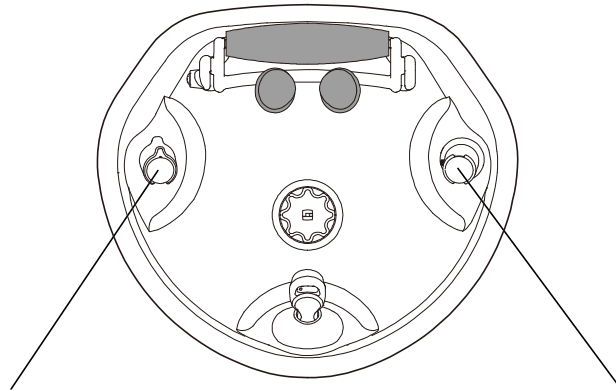


Levante ligeramente al deslizar el reposapiés.

Pedal de reclinación

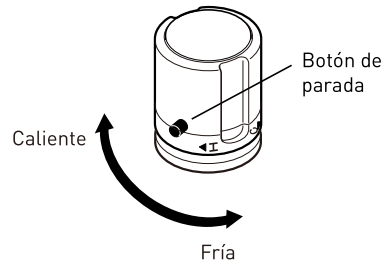
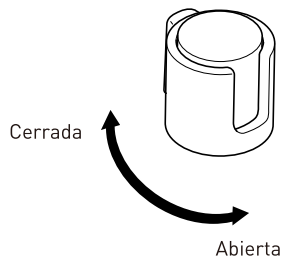


Lavacabezas



Llave

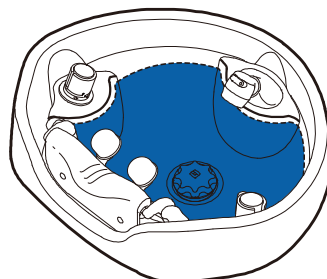
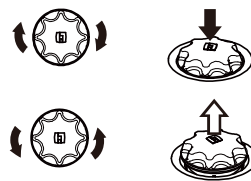
Thermostatic Control



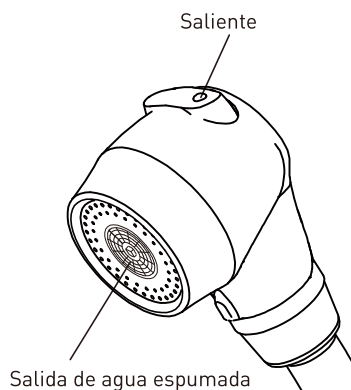
Para ajustar la temperatura por encima de los 40 grados, gire la perilla mientras pulsa el botón de parada.

Tapón de desagüe (antiguo)

Tapón de desagüe (nuevo)



Ducha de función doble



<Modo ducha>

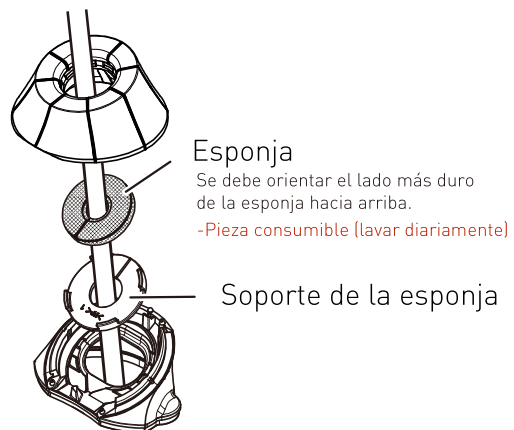
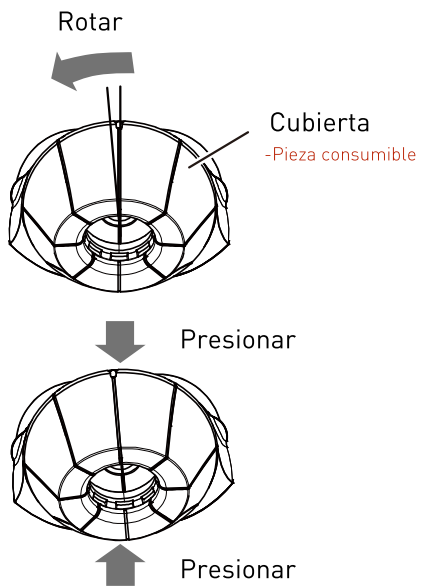
<Modo ducha>



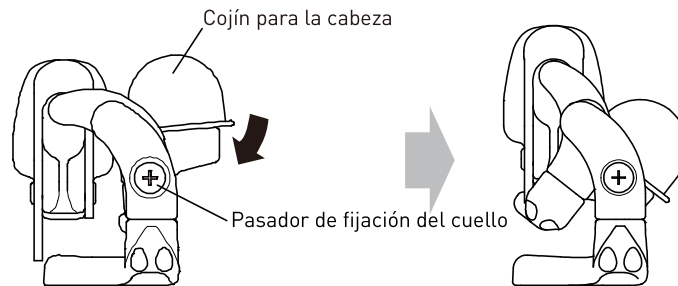
<Modo espumado sin salpicaduras>



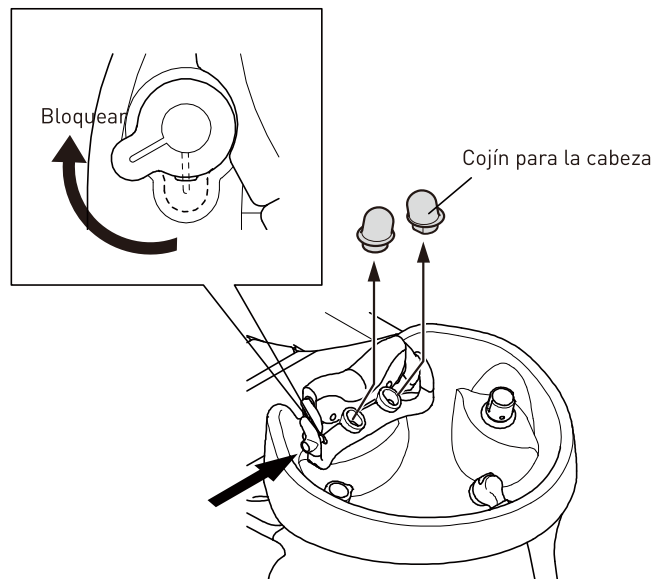
Soporte para la ducha



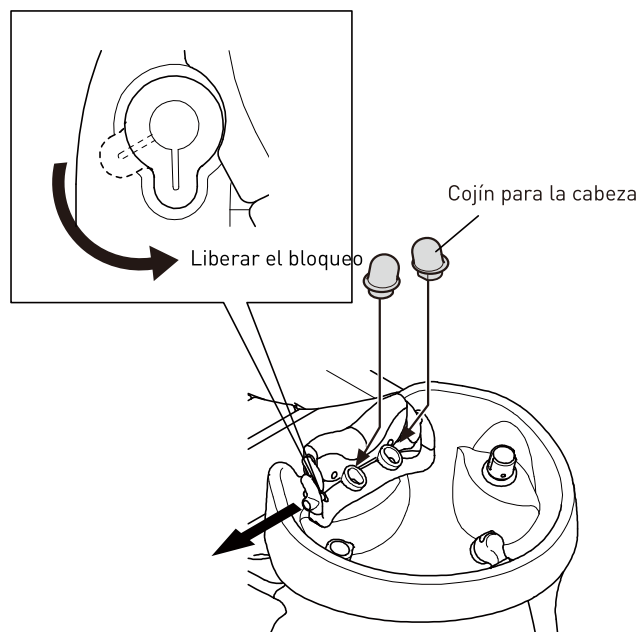
Mecanismo de bloqueo del dispositivo del cabezal (al enjuagar la loción de permanente)



1 Gire el cojín del cabezal como se muestra arriba.

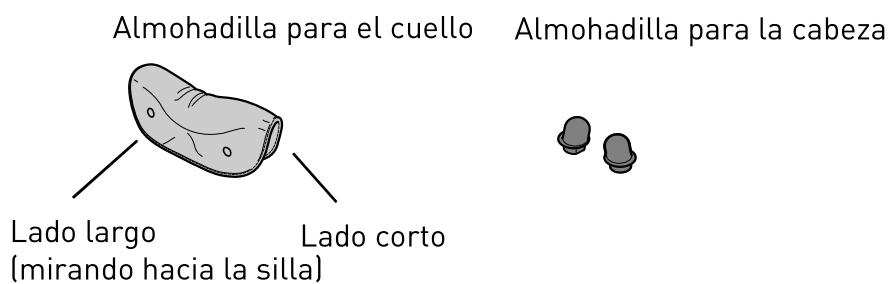


2 Bloquee y retire el cojín para la cabeza al enjuagar.

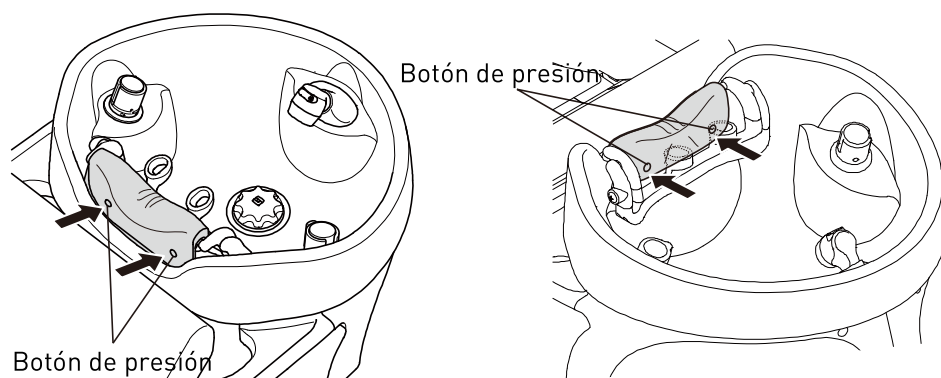


3 Libere el bloqueo y vuelva a colocar el cojín para la cabeza después del aclarado.

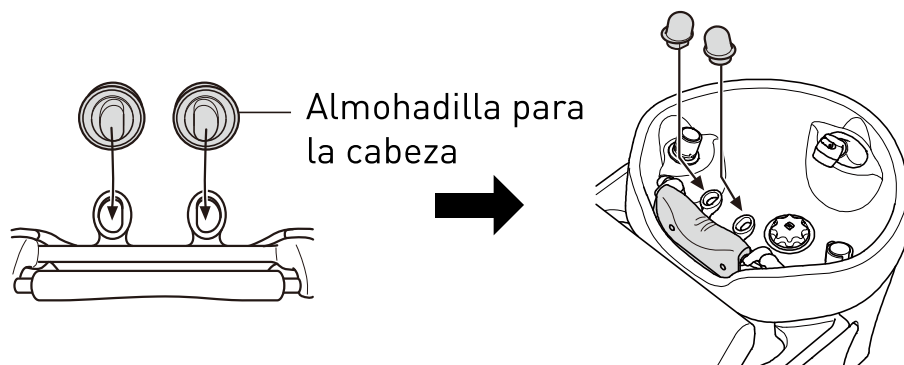
- 1 Coloque la almohadilla para el cuello y la almohadilla para la cabeza.



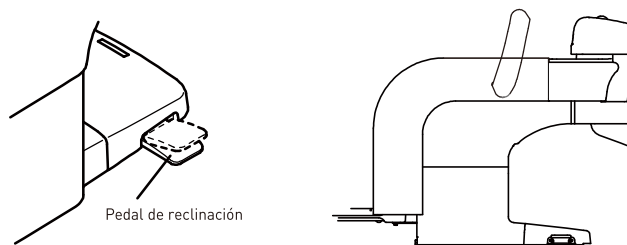
- 2 Fije ambos lados de la almohadilla para el cuello con los botones de presión.



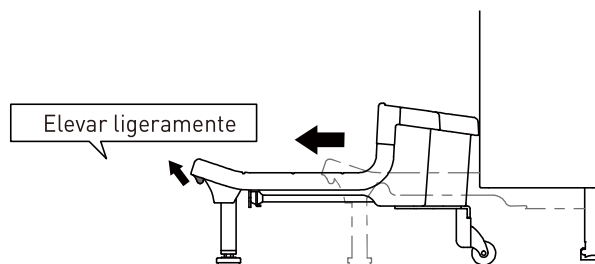
- 3 Fije la almohadilla para la cabeza como se indica a continuación.



- 1 Utilice el pedal de inclinación para llevar la silla a su posición inicial.

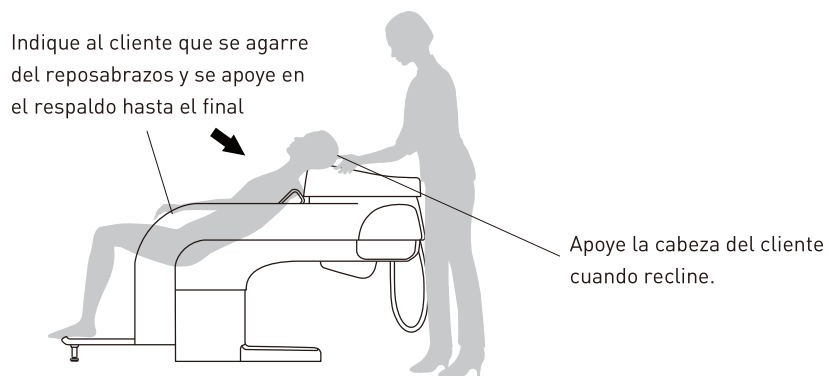


- 2 Extraiga el reposapiés si es necesario.

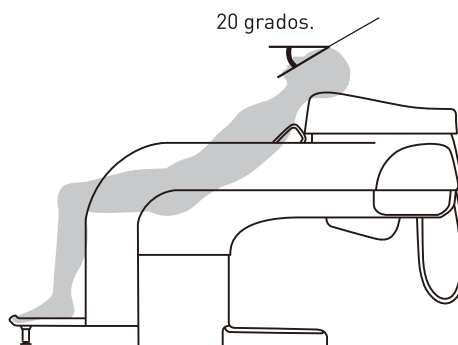


- 3 Indique al cliente que se siente.

- 4 Cuando recline la silla, siga las instrucciones que se indican a continuación.



5 Ajuste el ángulo



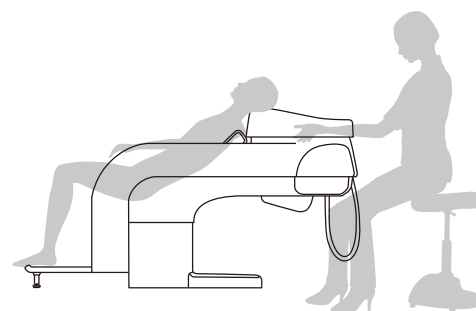
 **PRECAUCIÓN**

No accione el pedal de reclinación sentado. Asegúrese siempre de que el respaldo no tenga obstáculos.

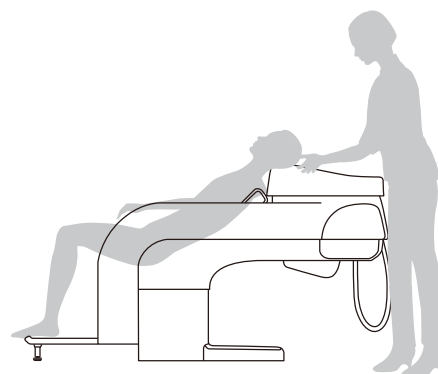


<Posición de pie>

(sentado)

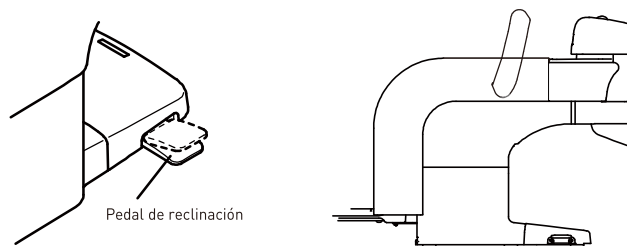


(de pie)

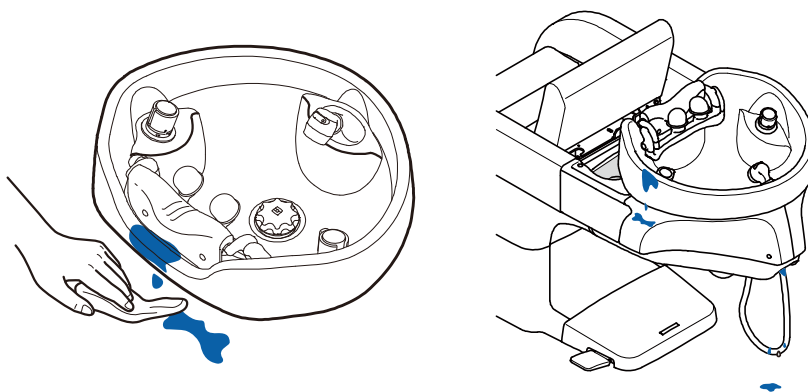


6 Procedimientos de utilización

- 6 Después del enjabonado, vuelva a poner la silla en su posición inicial (sostenga la cabeza del cliente).

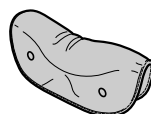


- 7 Limpie el agua restante después del uso.



- 8 Limpie las piezas consumibles.

Almohadilla para el cuello

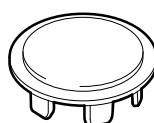


Almohadilla para la cabeza



Tapón de desagüe

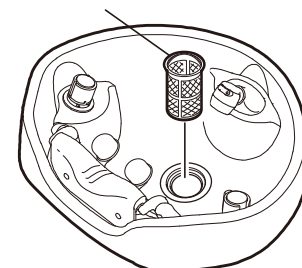
<Antiguo>



<Nuevo>



Filtro para cabellos





TAKARA BELMONT CORPORATION

2-1-1, Higashishinsaibashi, Chuo-ku, Osaka, 542-0083, Japan

TEL : 81-6-6213-5945

FAX : 81-6-6212-3680

