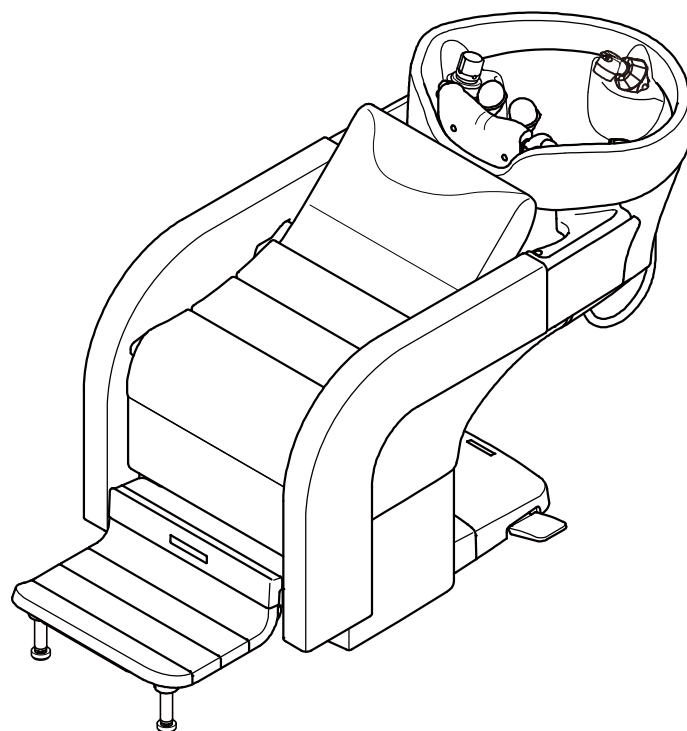


# YUME NAGOMI

## GUIDA RAPIDA AL FUNZIONAMENTO





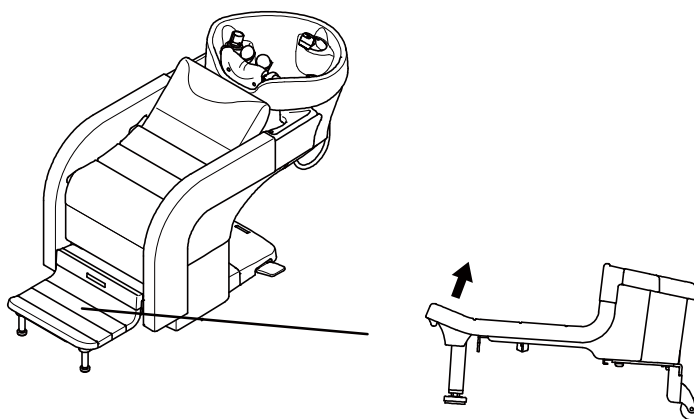
Per i dettagli e le informazioni sulla sicurezza,  
vedere le istruzioni operative.

<https://beauty.takarabelmont.co.jp/manual-site/>



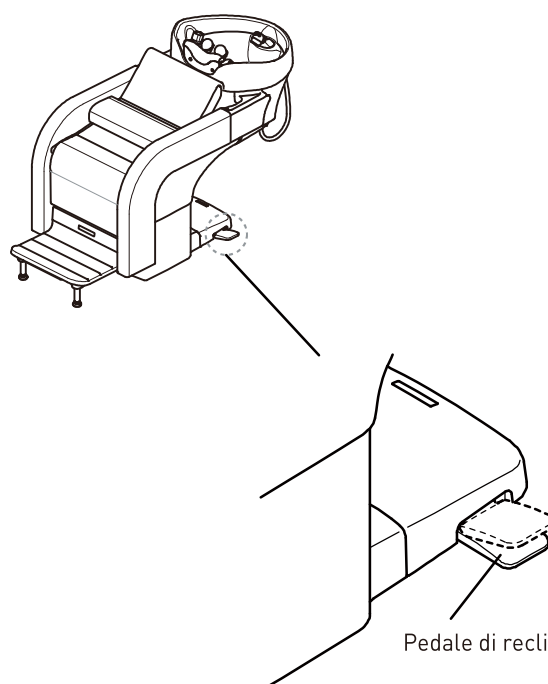
# 1 Pedana/Pedale di reclinazione

## Pedana

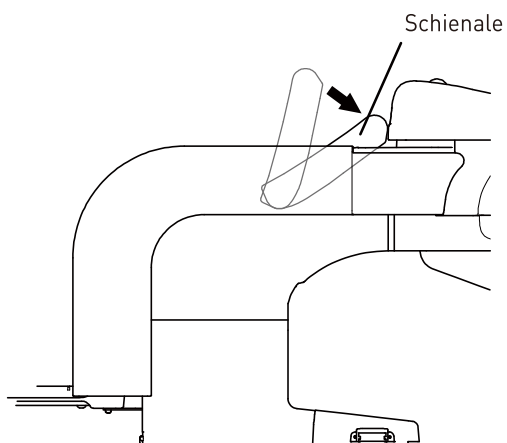


Sollevare leggermente quando si fa scorrere la pedana

## Pedale di reclinazione

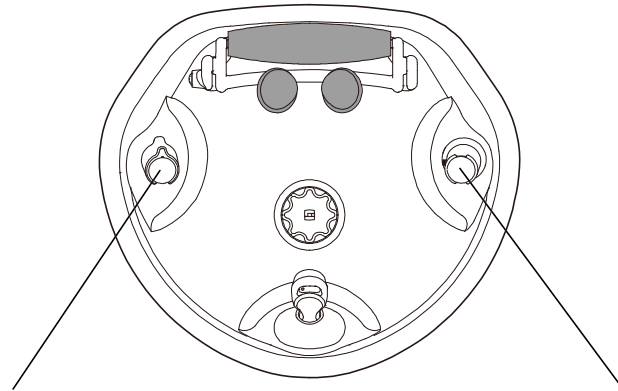


Pedale di reclinazione



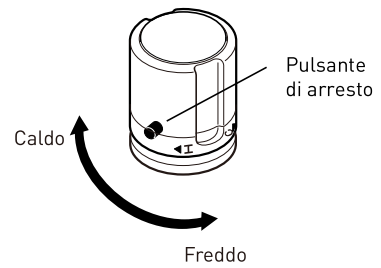
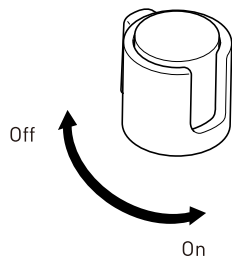
Schienale

Lavabo per lo shampoo



Rubinetto

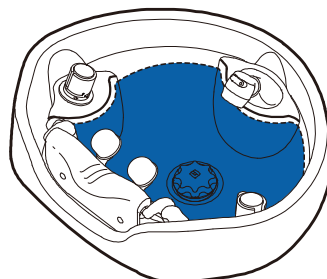
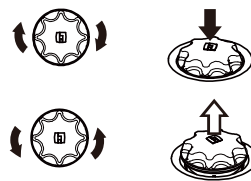
Controllo termostatico



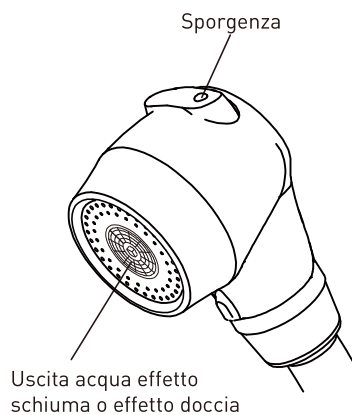
Per regolare la temperatura sopra 40 gradi, ruotare la manopola mentre si preme il pulsante di arresto

Tappo di scarico (vecchio)

Tappo di scarico (nuovo)

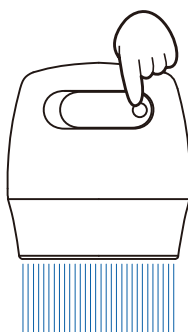


### Soffione doccia a doppia funzione

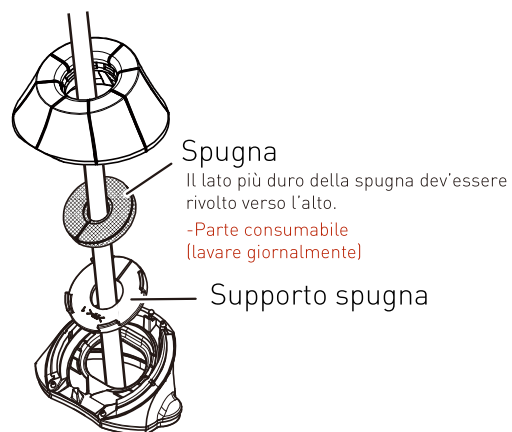
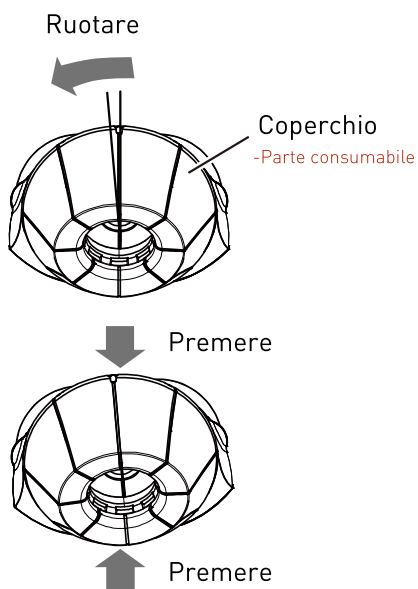


### <Modalità Spruzzo>

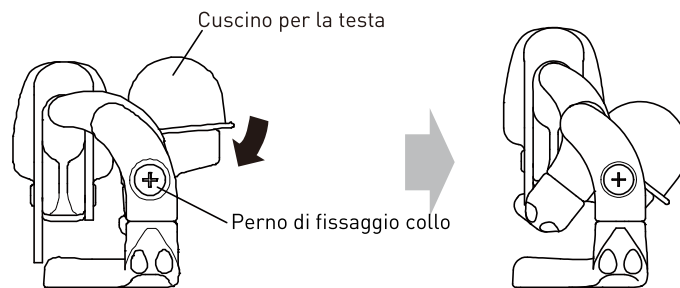
<Modalità effetto doccia>



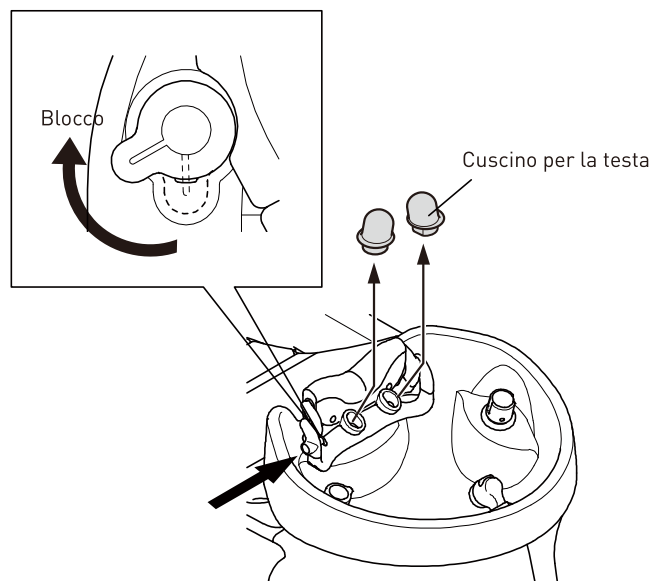
<Modalità effetto schiuma>



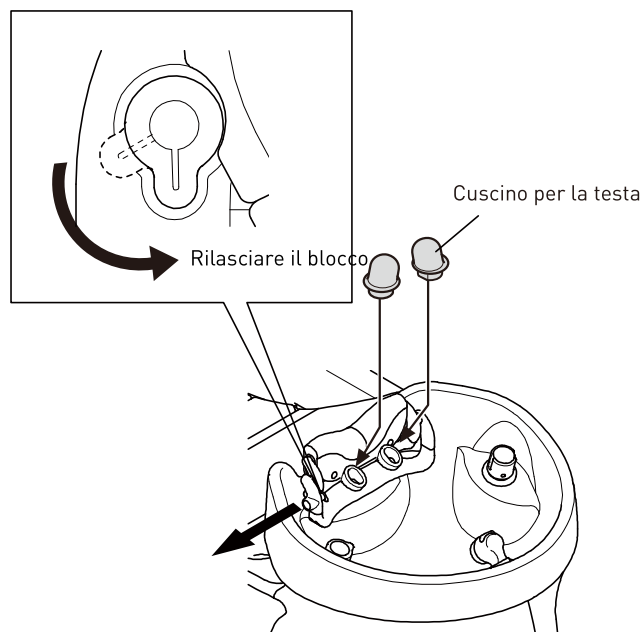
Meccanismo di blocco dispositivo poggiatesta  
(durante il risciacquo della lozione permanente)



1 Ruotare il cuscino per la testa come mostrato sopra

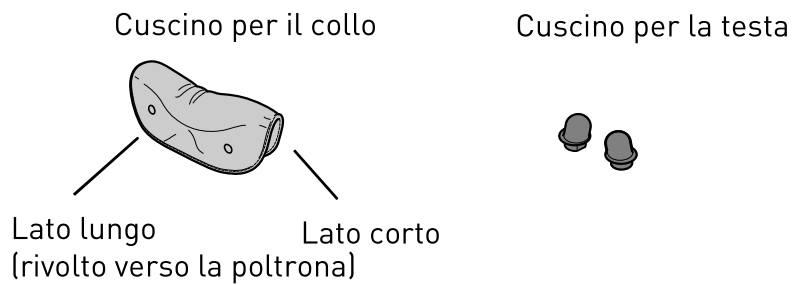


2 Bloccare e rimuovere il cuscino per la testa durante il risciacquo

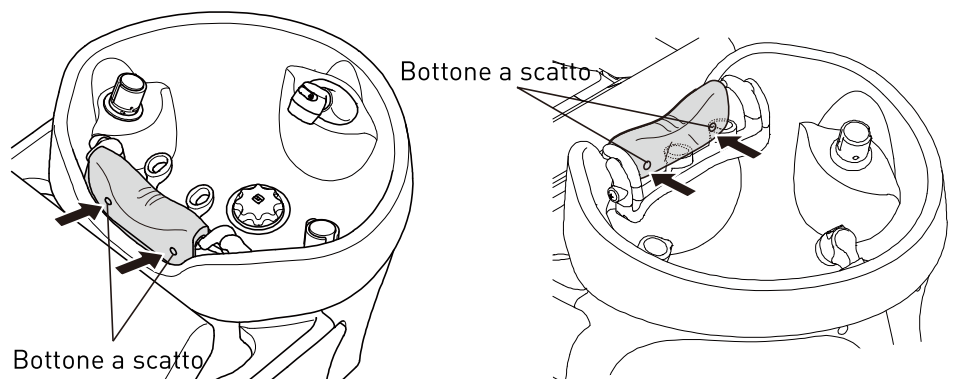


3 Rilasciare il blocco e fissare di nuovo il cuscino per la testa dopo il risciacquo

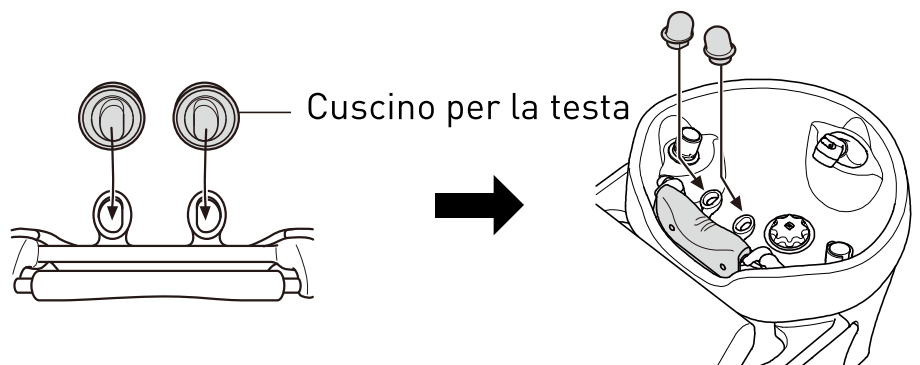
- 1 Fissare il cuscino per il collo e il cuscino per la testa.



- 2 Fissare entrambi i lati del cuscino per il collo con il bottone a scatto.

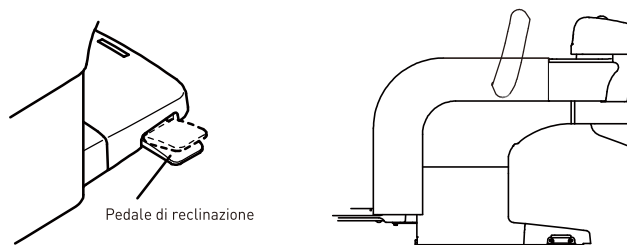


- 3 Fissare il cuscino per la testa come mostrato di seguito.

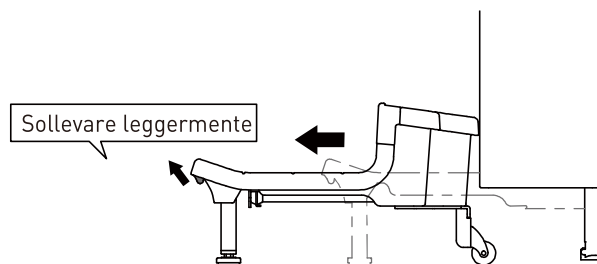




- 1 Utilizzare il pedale di reclinazione per portare la poltrona nella sua posizione iniziale

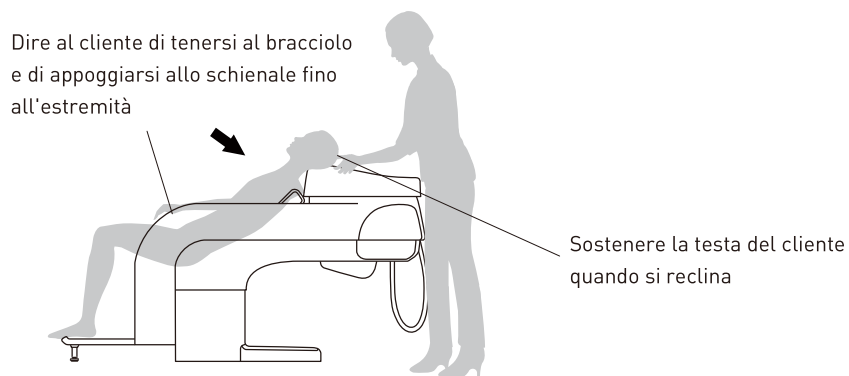


- 2 Estrarre la pedana, se necessario

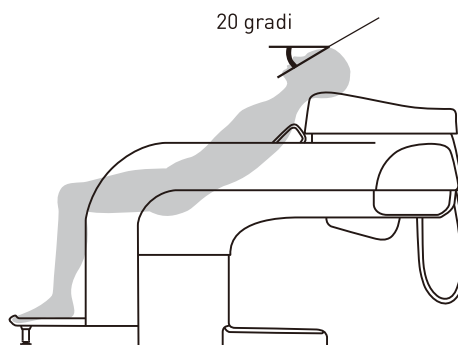


- 3 Chiedere al cliente di sedersi

- 4 Quando si reclina la poltrona, seguire le istruzioni riportate di seguito



5 Regolare l'angolo



 **ATTENZIONE**

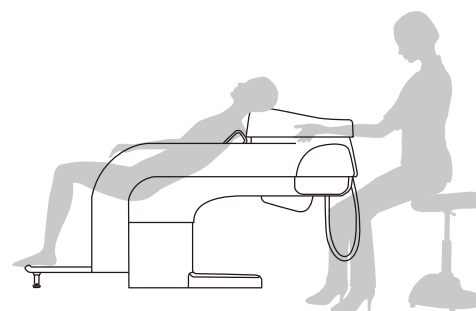
Non azionare il pedale di reclinazione quando si è seduti.

Accertarsi sempre che non vi siano ostacoli sul percorso dello schienale.

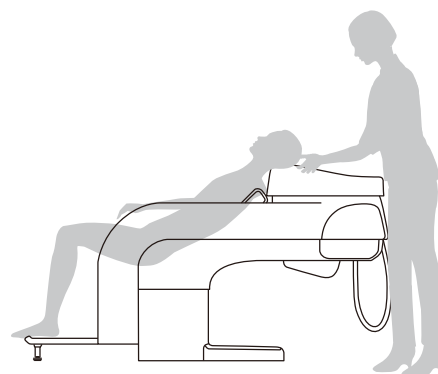


<Posizione in piedi>

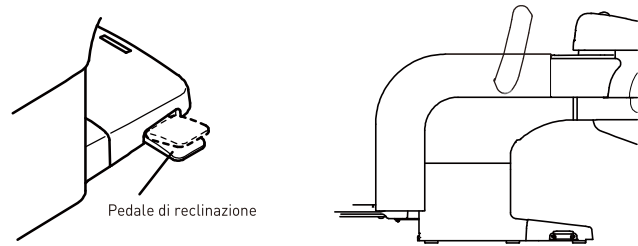
(Seduto)



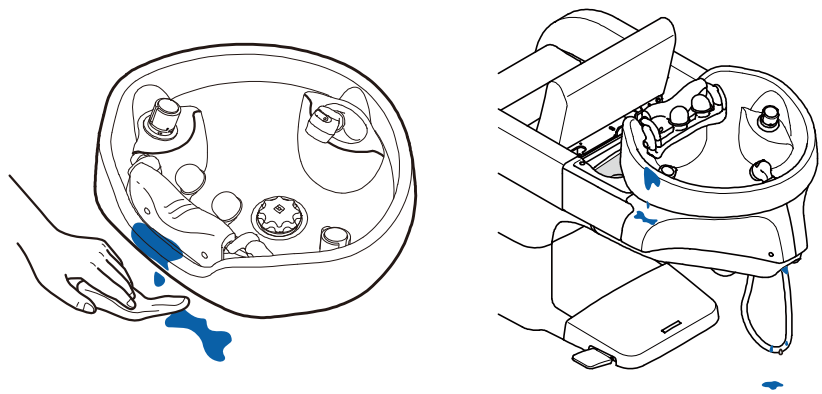
(In piedi)



- 6 Dopo aver eseguito lo shampoo, riportare la poltrona nella posizione iniziale (sostenere la testa del cliente)

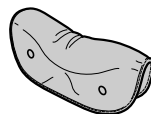


- 7 Asciugare l'acqua residua dopo l'uso.



- 8 Pulire le parti consumabili.

Cuscino per il collo

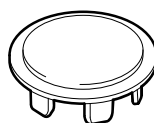


Cuscino per la testa



Tappo di scarico

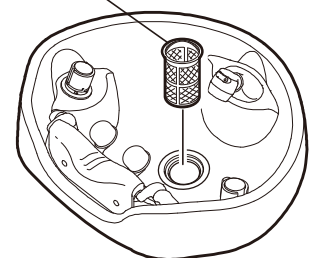
<Vecchio>



<Nuovo>



Ferma-capelli





**TAKARA BELMONT CORPORATION**

2-1-1, Higashishinsaibashi, Chuo-ku, Osaka, 542-0083, Japan

TEL : 81-6-6213-5945

FAX : 81-6-6212-3680

