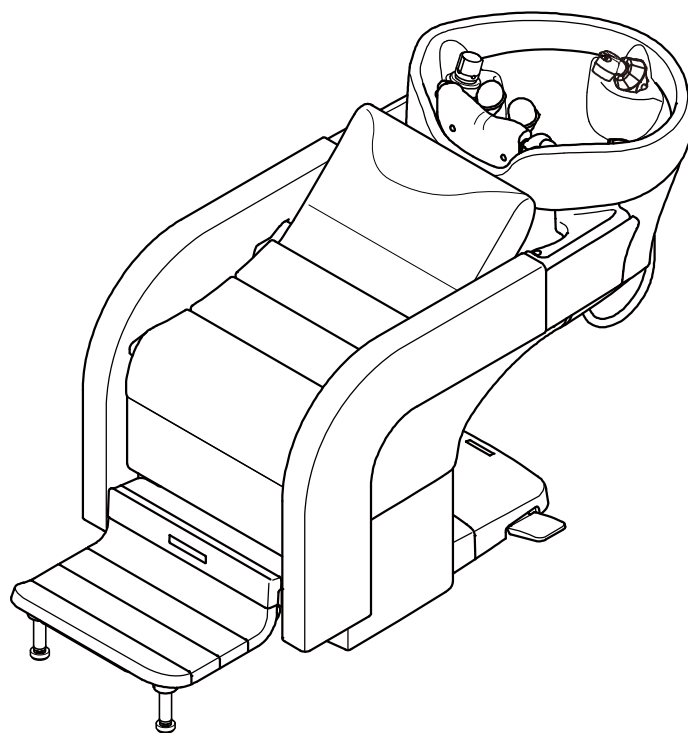


# YUME NAGOMI KURZANLEITUNG



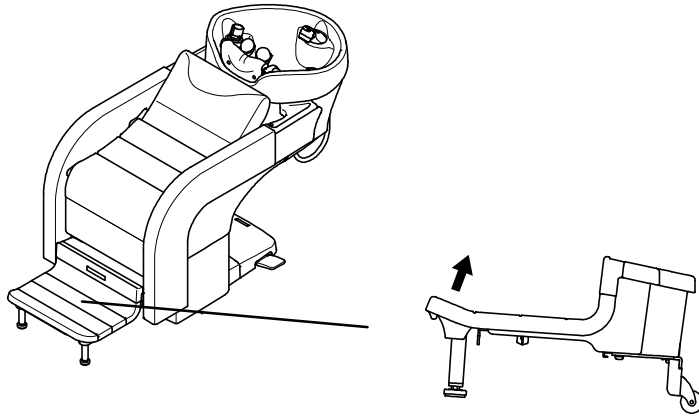


Detaillierte Informationen sowie  
Sicherheitsinformationen finden Sie in den  
Bedienungsanleitungen.

<https://beauty.takarabelmont.co.jp/manual-site/>

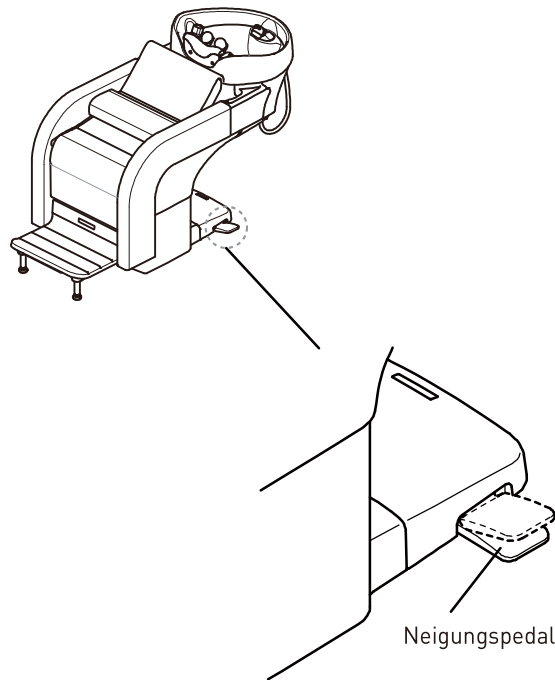


## Fußstütze

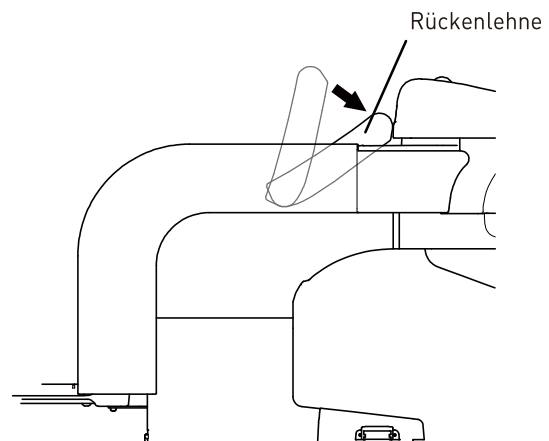


Beim Herausschieben der Fußstütze leicht anheben

## Neigungspedal

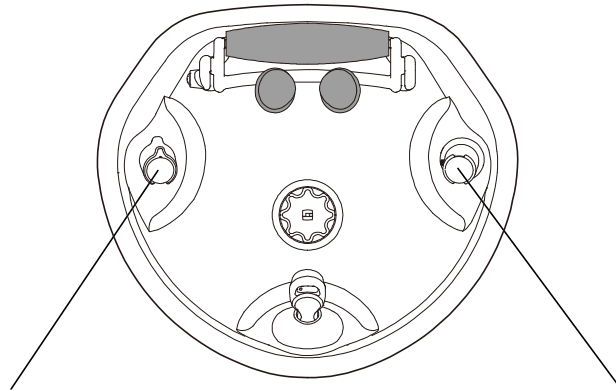


Neigungspedal

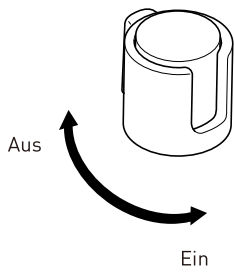


Rückenlehne

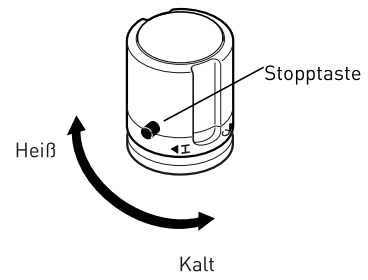
### Haarwaschbecken



Wasserhahn



Temperatursteuerung

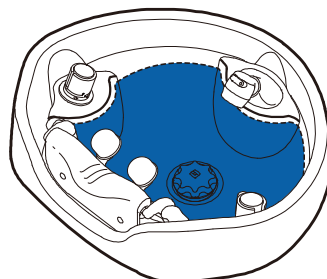
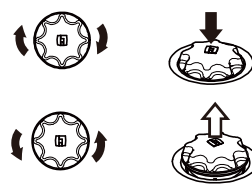


Die Stopptaste drücken und den Knopf drehen, um Temperaturen über 40 Grad einzustellen.

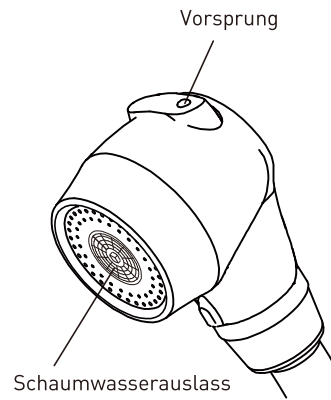
Abflusskappe (alt)



Abflusskappe (neu)



## <Duschkopf mit Doppelfunktion>



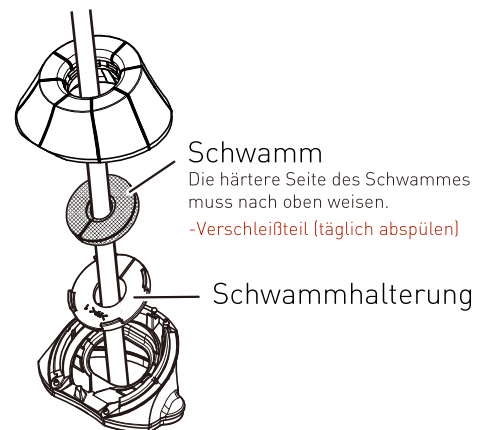
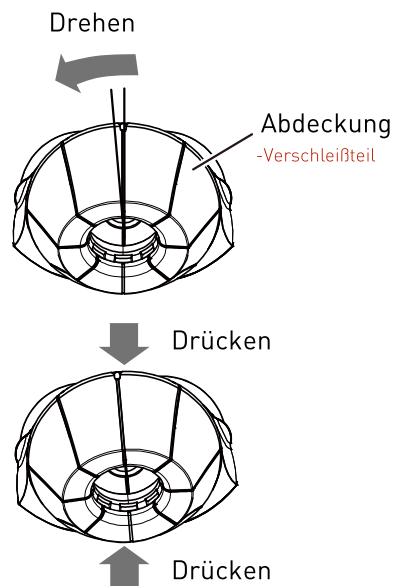
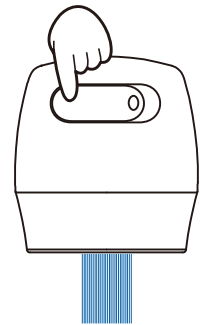
Zu reinigende Oberfläche  
(vorn und hinten)

## <Duschmodus>

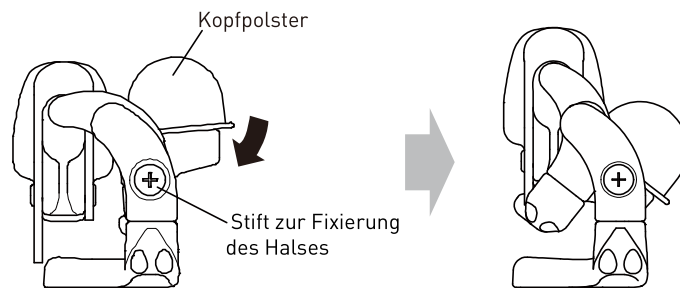
<Duschmodus>



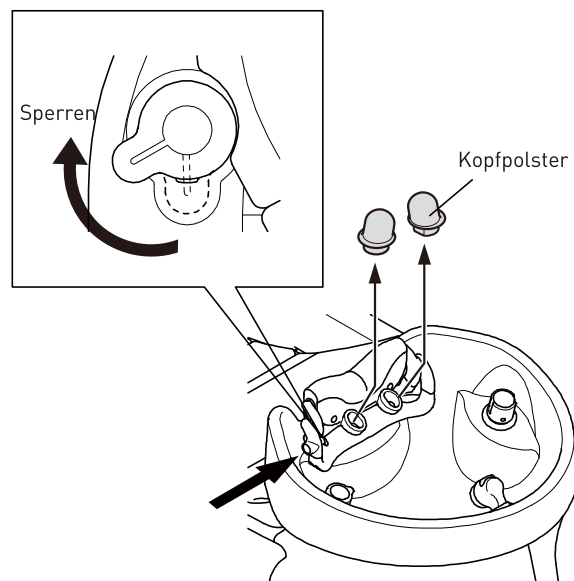
<Niedrigdruckmodus>



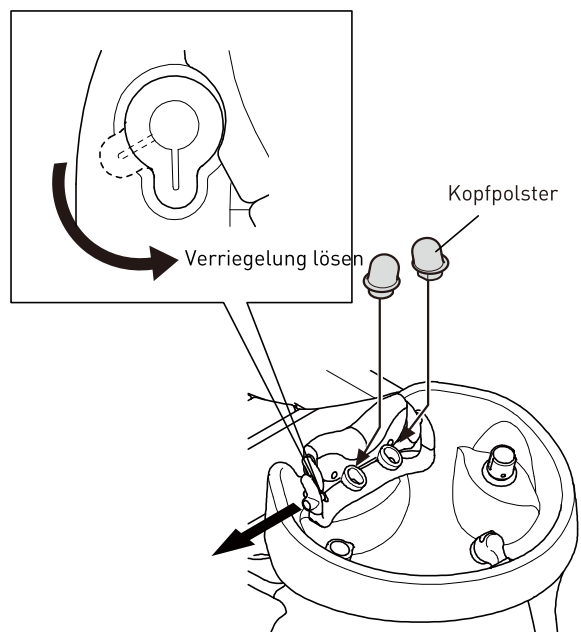
## Verriegelungsmechanismus der Kopfvorrichtung (zum Abspülen der Dauerwellenlotion)



1 Drehen Sie das Kopfpolster wie oben abgebildet

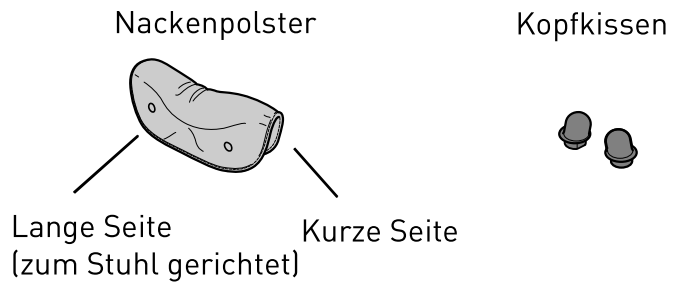


2 Verriegeln und entfernen Sie das Kopfpolster beim Abspülen

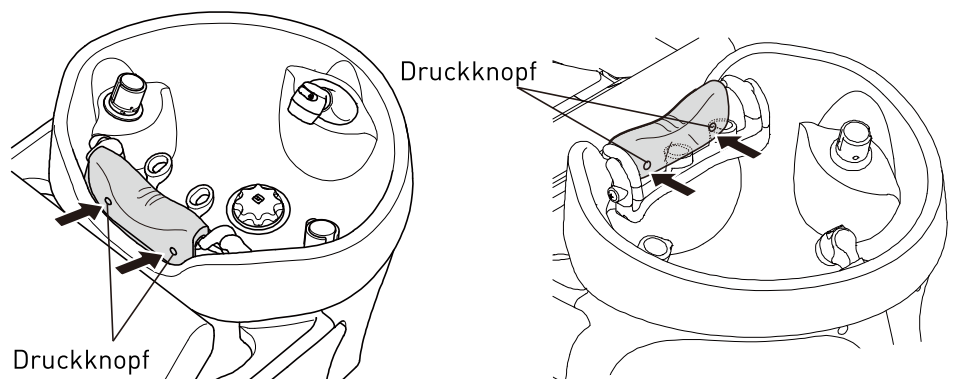


3 Lösen Sie die Verriegelung und bringen Sie das Kopfpolster nach dem Abspülen wieder an

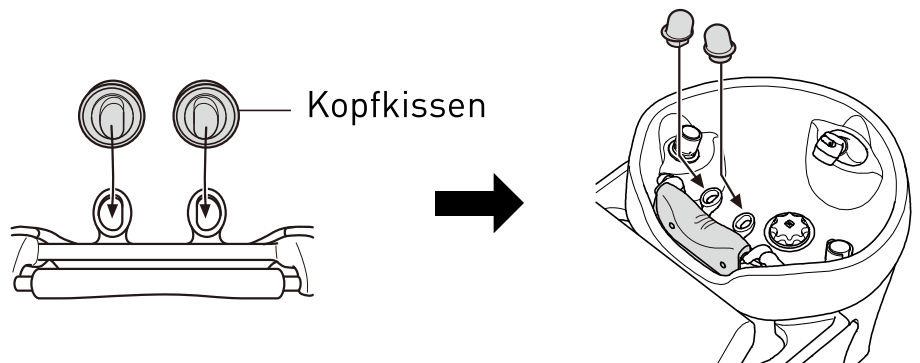
- 1 Bringen Sie das Nackenpolster und Kopfkissen an.



- 2 Bringen Sie beide Seiten des Nackenpolsters mit den Druckknöpfen an.

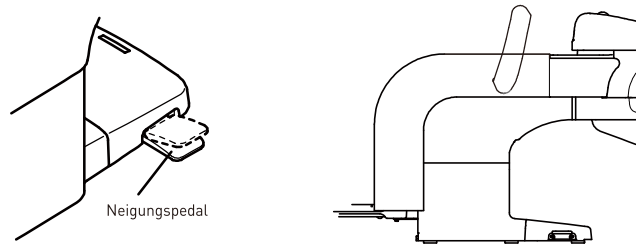


- 3 Bringen Sie das Kopfkissen wie nachfolgend abgebildet an.

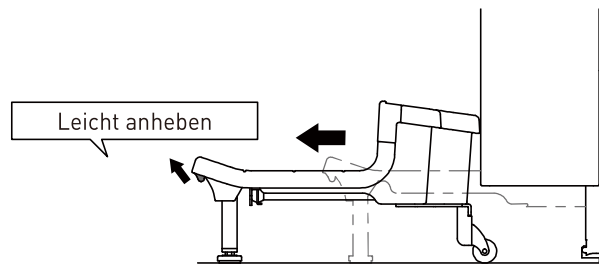




- 1 Verwenden Sie das Neigungspedal, um den Stuhl in seine Ausgangsposition zu bringen



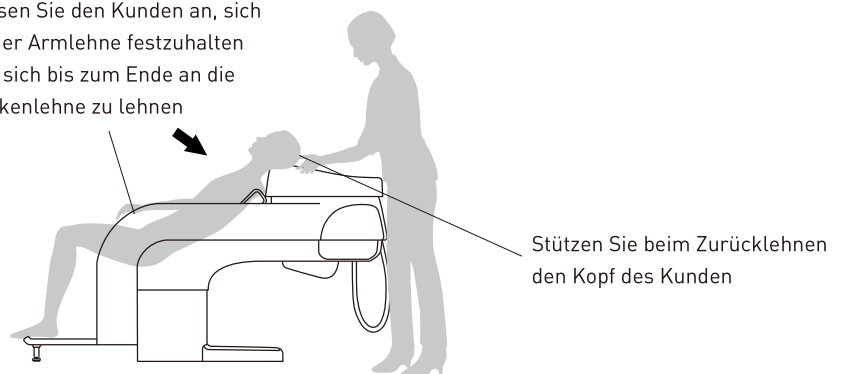
- 2 Schieben Sie bei Bedarf die Fußstütze heraus



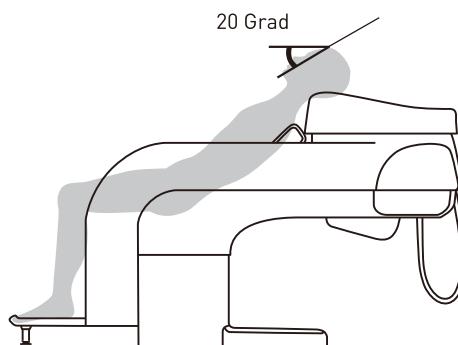
- 3 Weisen Sie den Kunden an, sich zu setzen

- 4 Befolgen Sie beim Zurücklehnen des Stuhls die nachfolgenden Anweisungen

Weisen Sie den Kunden an, sich an der Armlehne festzuhalten und sich bis zum Ende an die Rückenlehne zu lehnen



### 5 Stellen Sie den Winkel ein



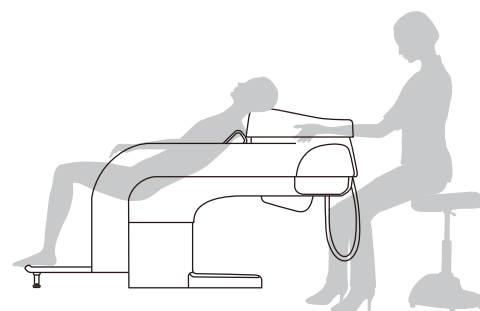
### ACHTUNG

Betätigen Sie das Neigungspedal nicht im Sitzen. Achten Sie stets darauf, dass sich keine Hindernisse im Weg der Rückenlehne befinden.

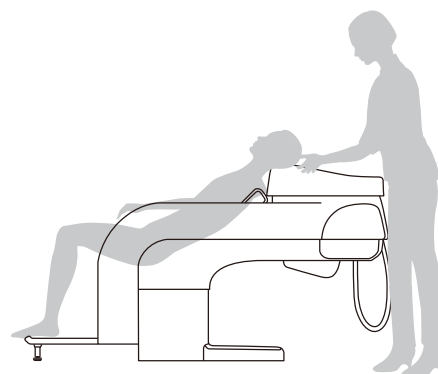


<Stehende Position>

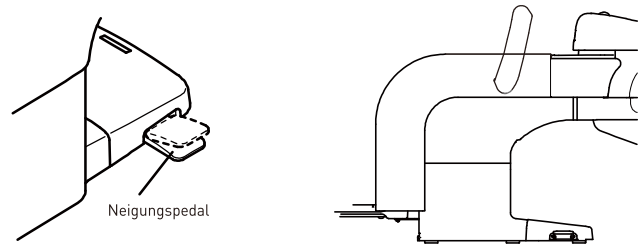
(Sitzend)



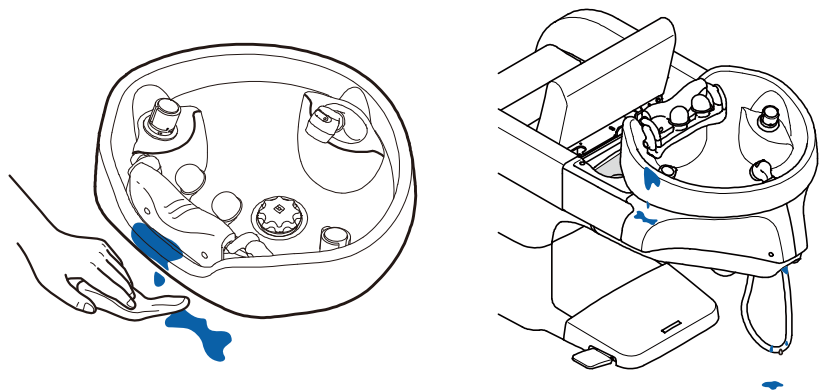
(Stehend)



- 6 Bringen Sie nach der Haarwäsche den Stuhl in seine Ausgangsposition zurück (stützen Sie dabei den Kopf des Kunden)

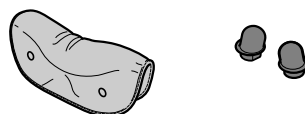


- 7 Wischen Sie nach der Verwendung das verbleibende Wasser ab.



- 8 Reinigen Sie die Verschleißteile.

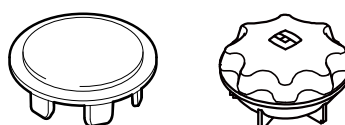
Nackenpolster      Kopfkissen



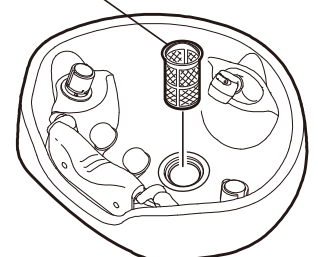
Abflusskappe

<Alt>

<Neu>



Haarfänger





**TAKARA BELMONT CORPORATION**

2-1-1, Higashishinsaibashi, Chuo-ku, Osaka, 542-0083, Japan

TEL : 81-6-6213-5945

FAX : 81-6-6212-3680

