

YUME ESPOIR YUME SUITE YUME NOBLE

施工说明书

■ YUME ESPOIR YUME SUITE YUME NOBLE

○ 洗头盆 本体

CH-EX-ESYM (后方 (YUME) 洗头盆)
CH-EX-ESSS (侧面洗头盆)

○ 座椅 本体

CH-SC-ES (腿垫固定)

○ 脚靠组件

CH-SCESLG (ESPOIR)
CH-SCYSLG (SUITE/NOBLE)

○ 座位

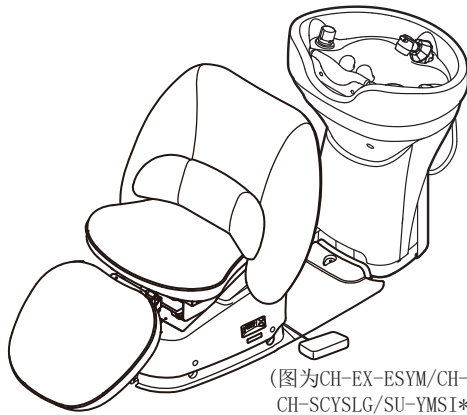
CH-SU-ES-P-NT (ESPOIR: 豪华固定)
CH-SU-ES-P (ESPOIR: 豪华联动)
SU-YMSI* (SUITE)
AY-YMNB* (NOBLE)

○ 底座支架

EA-ESBP



(图为CH-EX-ESYM/CH-SC-ES/
CH-ES-P-NT/EA-ESBP)



(图为CH-EX-ESYM/CH-SC-ES/
CH-SCYSLG/SU-YMSI*/EA-ESBP)



(图为CH-EX-ESYM/CH-SC-ES/
CH-SCYSLG/AY-YMNB*/EA-ESBP)

目次

设置之前	2
使用条件	7
关于设备的包装内容	8
设备的搬运	13
设备的设置	14
1 洗头盆本体的设置	14
2 配管的安装	16
3 配管施工后的确认	17
4 座椅本体的设置	18
5 搬运用固定螺栓的拆卸	20
6 配线	21
7 底座护罩的安装	22
8 动作确认① (座椅本体组装后)	23
9 靠背, 座位的安装	24
10 动作确认② (靠背, 座位安装后)	26
设备结束后	27
颈靠的安装	27
发扶手, 安装陷阱盖	29
产品固定位置图	30
敬告	32

致施工公司

- 施工前请仔细阅读施工说明书, 进行正确施工。
- 设置完成后, 请将此说明书交给用户。

致用户

- 请委托专业公司进行施工。或者请委托本公司进行施工。
- 严禁用户自行施工。
- 请用户妥善保管此说明书, 防止丢失。

※因为改进的原因, 实际的产品形态以及在说明书中记载的图和尺寸有可能在不预先告知的情况下变更。

- 记载的注意事项是为了安全地进行本产品的施工, 防止对施工人员以及其他人员造成危害或者损害。这些注意事项均是有关安全方面的重要内容, 如果不认真遵守, 在发生事故时, 对施工人员以及其他人员造成的伤害和损害, 本公司不负任何责任。

⚠ 注意

表示 " 如果忽略此标识进行错误使用, 有可能造成轻伤, 中等程度的伤害或者造成物质损失的注意事项 "。

设置之前

整体配置图 [YUME ESPOIR]

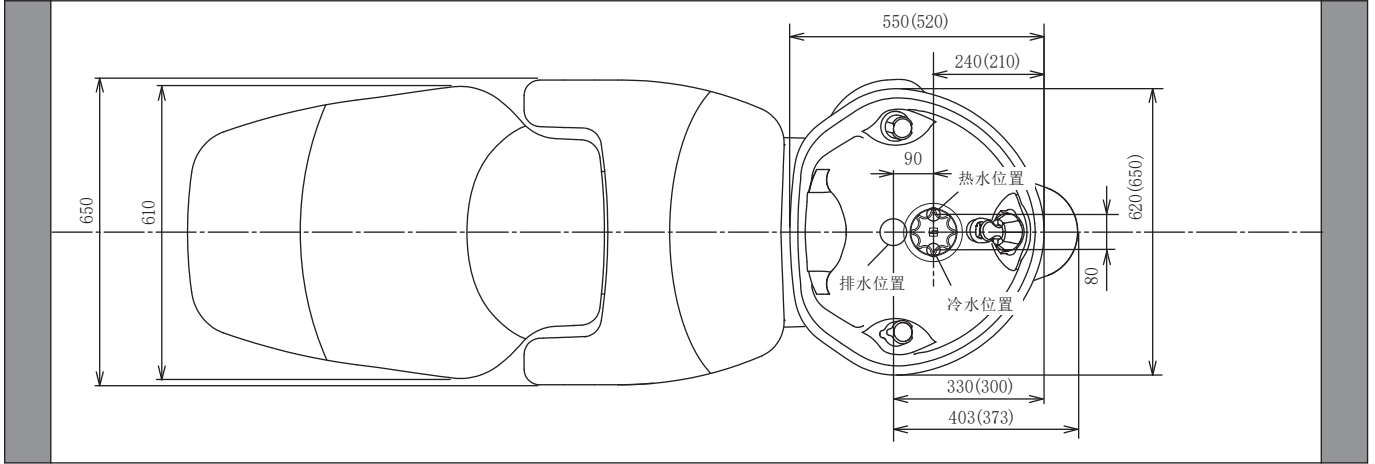
[单位: mm]

洗头盆本体: CH-EX-ESSS [侧洗头盆]

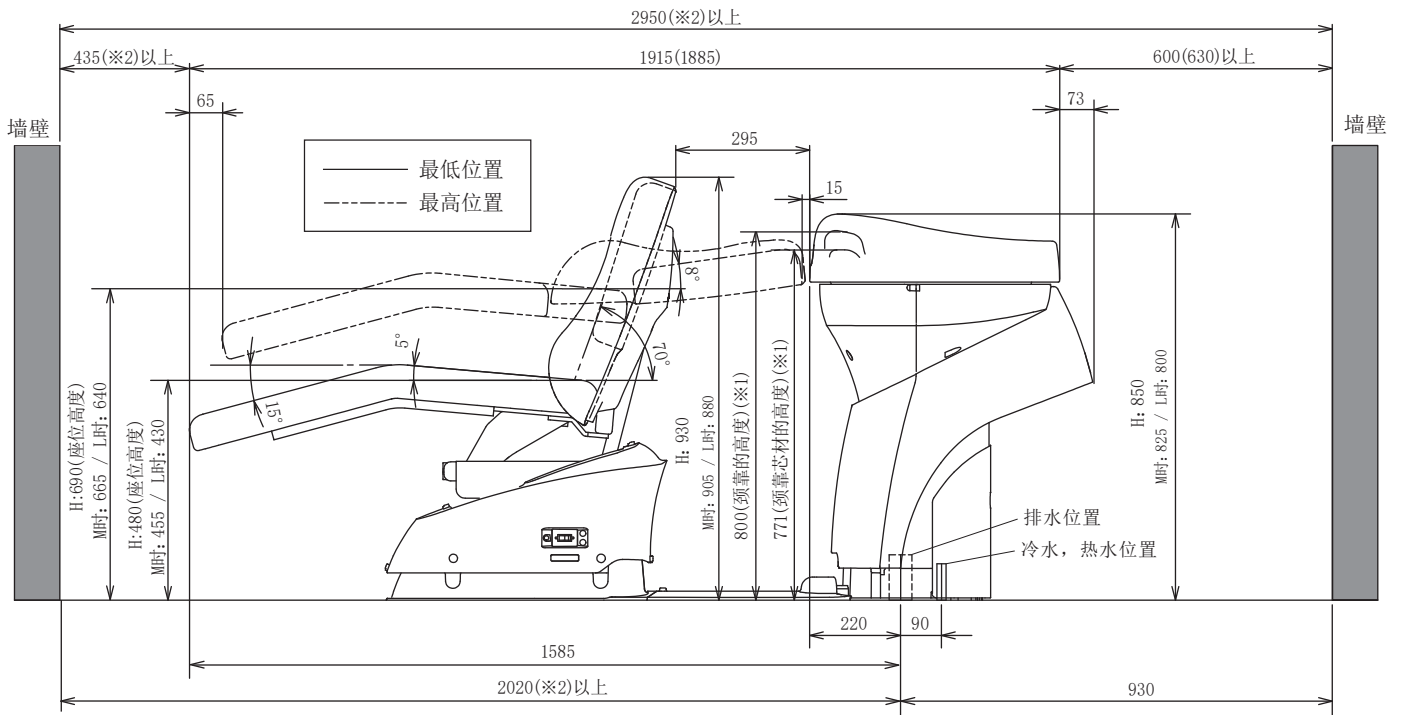
座椅本体: CH-SC-ES [腿垫固定]

座位 : CH-SU-ES-P-NT [腿垫固定, 豪华型的座位]

■ **俯视图** ※洗头盆本体为EX-ESYM [后(YUME)洗头盆] 时, 则为 () 尺寸。

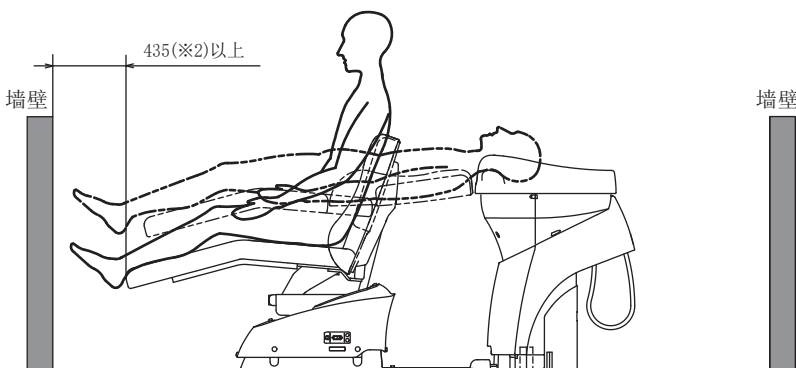


■ **侧视图** ※下图的外形尺寸为洗头盆本体, 座椅本体高度为H规格的尺寸。



※1 上述尺寸会因为产品的不同而存在轻微差异。

※2 有高个客人使用时, 或者作为通道使用时, 请留出一定的空间。



	高度规格	颈靠高度	颈靠芯材高度
EX-ESSS	L	750	721
	M	775	746
	H	800	771
EX-ESYM	仅限 H	800	774

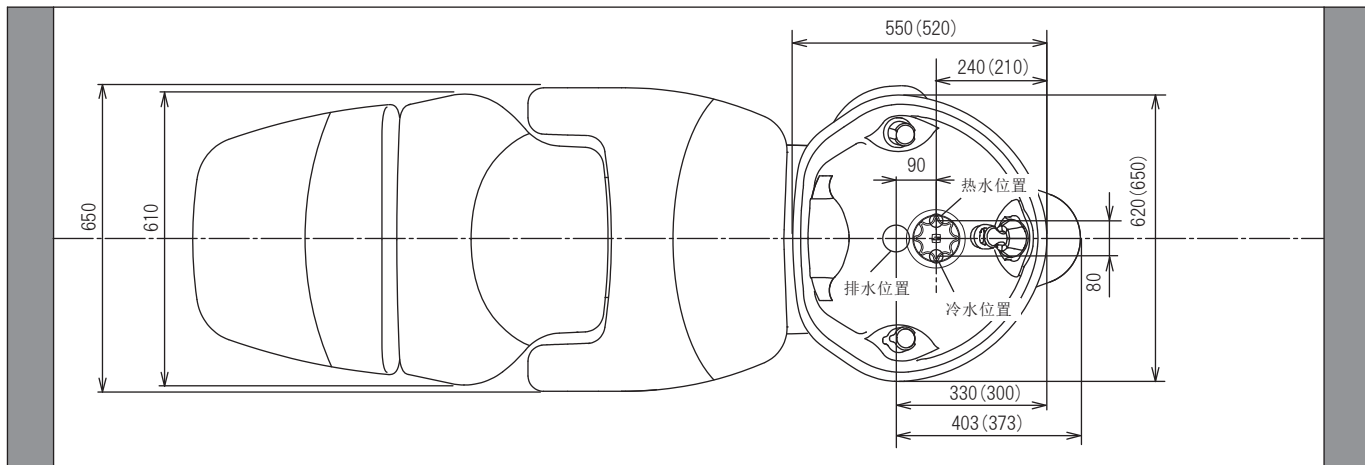
※因为改进的原因, 实际的产品形态以及在说明书中记载的图和尺寸有可能在不预先告知的情况下变更。

整体配置图 [YUME ESPOIR]

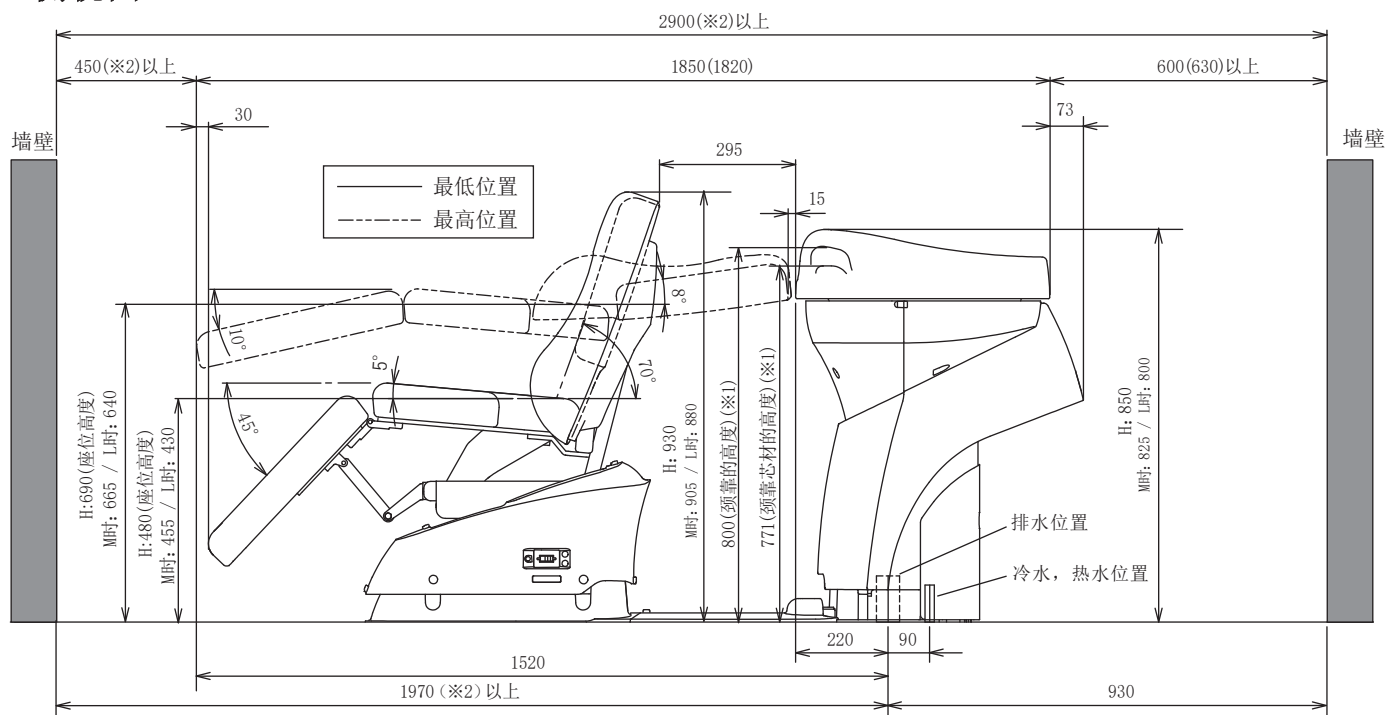
[单位: mm]

洗头盆本体: CH-EX-ESSS [侧洗头盆]
 座椅本体: CH-SC-ES [腿垫固定]
 脚靠组件: CH-SCESLG [ESPOIR]
 座位 : CH-SU-ES-P [腿垫联动, 豪华型的座位]

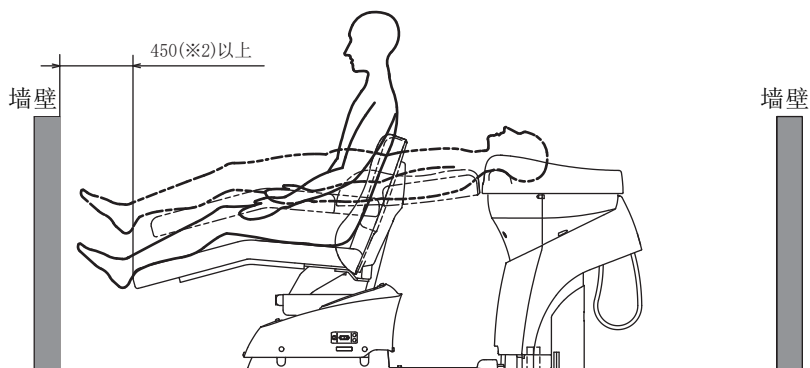
■ 俯视图 ※洗头盆本体为EX-ESYM [后(YUME)洗头盆] 时, 则为 () 尺寸。



■ 侧视图 ※下图的外形尺寸为洗头盆本体, 座椅本体高度为H规格的尺寸。



- ※1 上述尺寸会因为产品的不同而存在轻微差异。
- ※2 有高个客人使用时, 或者作为通道使用时, 请留出一定的空间。



	高度规格	颈靠高度	颈靠芯材高度
EX-ESSS	L	750	721
	M	775	746
	H	800	771
EX-ESYM	仅限 H	800	774

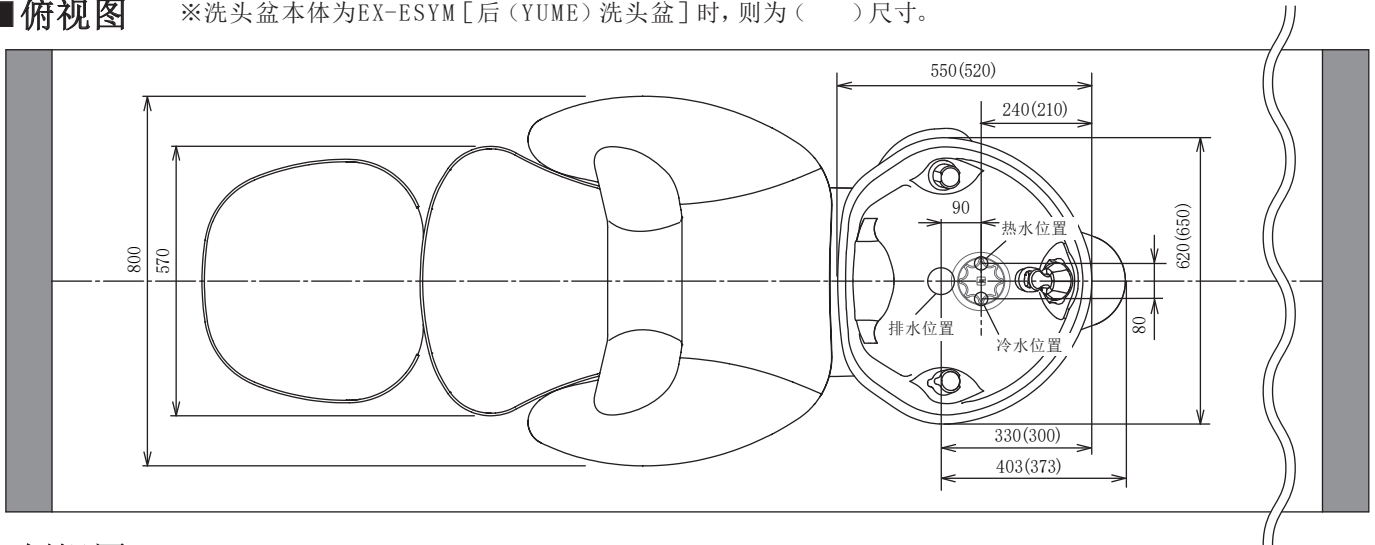
※因为改进的原因, 实际的产品形态以及在说明书中记载的图和尺寸有可能在不预先告知的情况下变更。

整体配置图 [YUME SUITE]

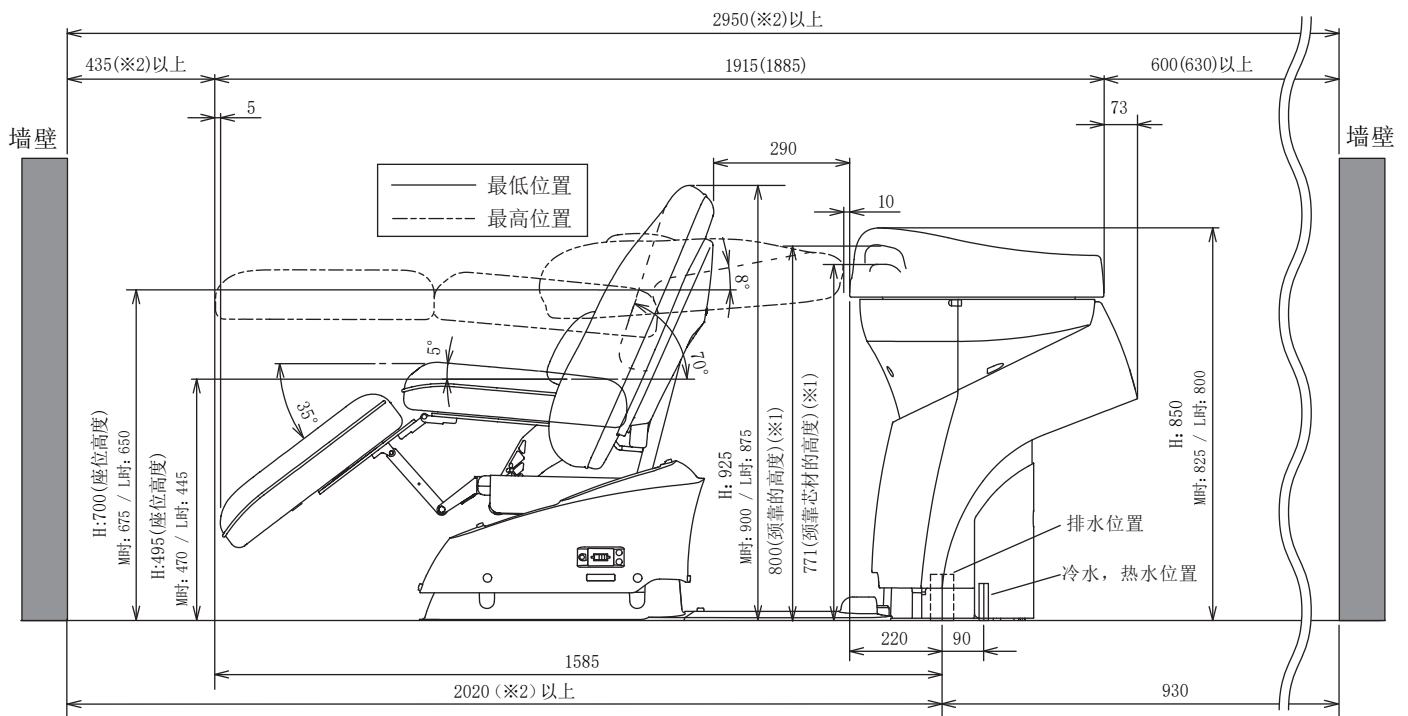
[单位: mm]

洗头盆本体: CH-EX-ESSS [侧洗头盆]
 座椅本体: CH-SC-ES [腿垫固定]
 脚靠组件: CH-SCYSLG [SUITE]
 座位 : SU-YMSI [SUITE]

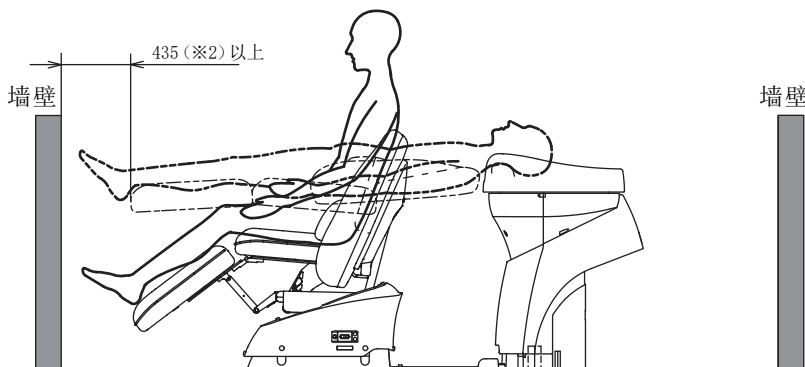
■俯视图 ※洗头盆本体为EX-ESYM [后(YUME)洗头盆]时,则为()尺寸。



■侧视图 ※下图的外形尺寸为洗头盆本体,座椅本体高度为H规格的尺寸。



- ※1 上述尺寸会因为产品的不同而存在轻微差异。
- ※2 有高个客人使用时,或者作为通道使用时,请留出一定的空间。



	高度规格	颈靠高度	颈靠芯材高度
EX-ESSS	L	750	721
	M	775	746
	H	800	771
EX-ESYM	仅限 H	800	774

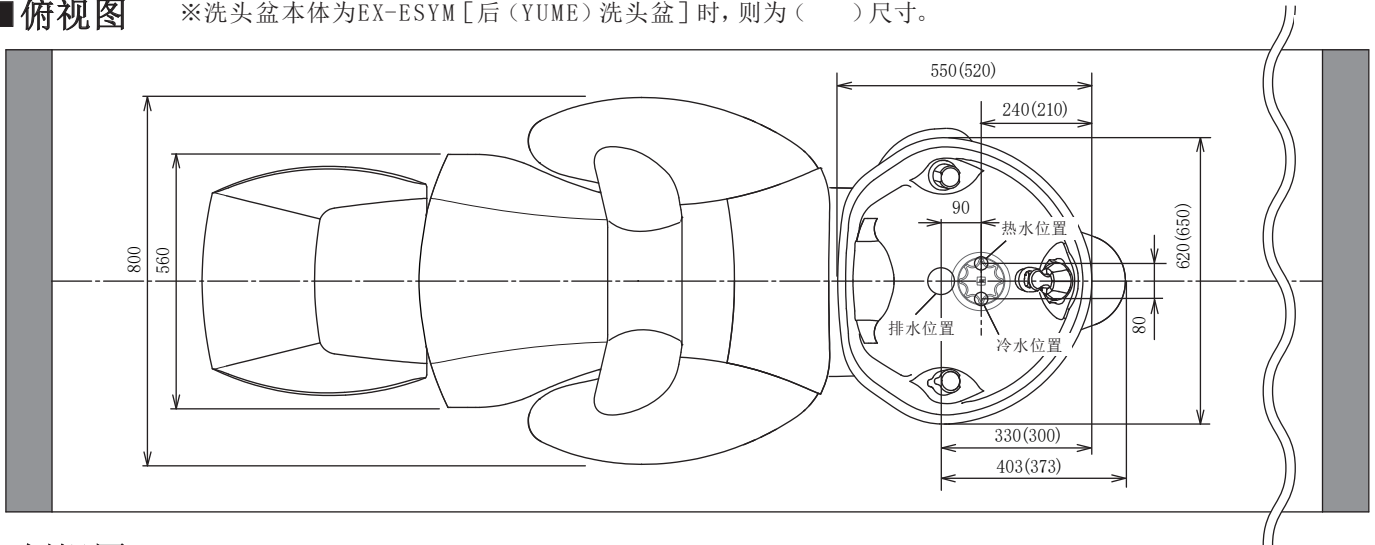
※因为改进的原因,实际的产品形态以及在说明书中记载的图和尺寸有可能在不预先告知的情况下变更。

整体配置图 [YUME NOBLE]

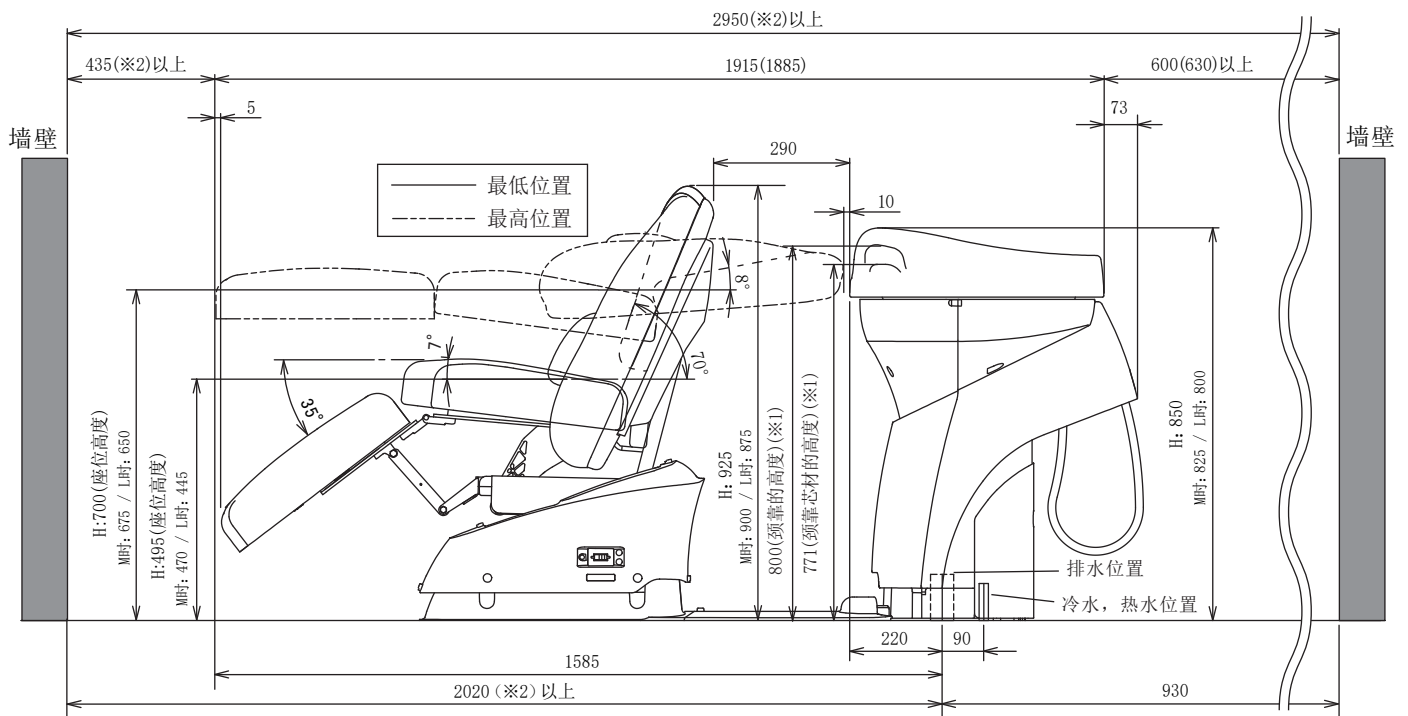
[单位: mm]

洗头盆本体: CH-EX-ESSS [侧洗头盆]
 座椅本体: CH-SC-ES [腿垫固定]
 脚靠组件: CH-SCYSLG [SUITE/NOBLE]
 座位 : AY-YMNB [NOBLE]

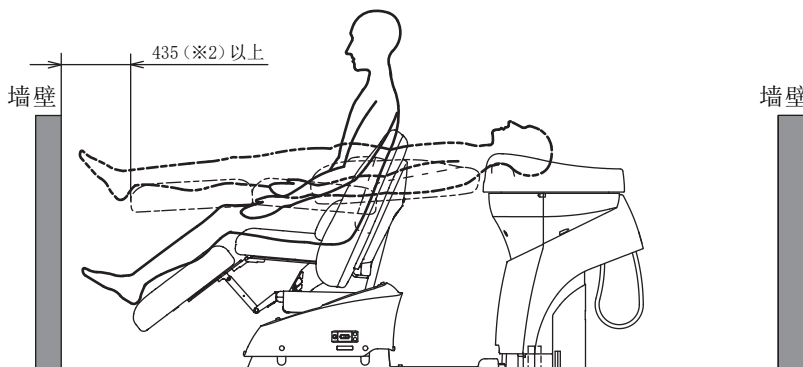
■俯视图 ※洗头盆本体为EX-ESYM [后(YUME)洗头盆]时,则为()尺寸。



■侧视图 ※下图的外形尺寸为洗头盆本体,座椅本体高度为H规格的尺寸。



- ※1 上述尺寸会因为产品的不同而存在轻微差异。
- ※2 有高个客人使用时,或者作为通道使用时,请留出一定的空间。



	高度规格	颈靠高度	颈靠芯材高度
EX-ESSS	L	750	721
	M	775	746
	H	800	771
EX-ESYM	仅限 H	800	774

※因为改进的原因,实际的产品形态以及在说明书中记载的图和尺寸有可能在不预先告知的情况下变更。

■关于电源

请进行单相220V的电源施工，并设置额定电流为7.5A以上。

■关于接地施工

为了防止触电导致的事故，以及提高控制电路的耐噪声性能，请务必使用本产品专用的接地。

●进行D类以上的接地施工

法律规定必须在电气设备上使用D类以上的接地施工。

请务必进行D类接地施工。此外，接地施工必须由拥有电工资格的人员进行。

●请不要在如下位置配置接地线

- 自来水管：如果排管时发现氯乙烷管，则不可接地。
- 燃气管：有爆炸和起火的危险。
- 电话线，避雷针：雷击时，会有巨大的电流流过，非常危险。

⚠ 注意

电源插头的使用

请确认电源插头上没有附着灰尘，并将插头插到底，确保其不会松动。

如果附着灰尘，或者接触不充分，有可能发生触电或者火灾。

电源线的使用

请不要对电源线施加蛮力，或者对其进行加工，扭曲，弯曲等。

如果放置重物，或者夹住电源线，则有可能使电源线出现破损，从而导致触电或者火灾的发生。

插座的使用

插座必须单独使用，并使用带接地端子的插座。

如果使用多头插座，则分支插座部位有可能为异常发热而起火。

断路器和保险的使用

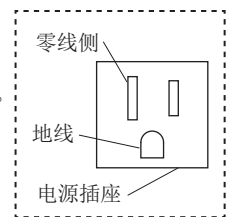
必须按插座分别准备断路器和保险丝，并在确认白线为零线之后，确认是否正确连接在了插座的零线侧。

如果安装错误，则有可能造成触电。

检查时拔下电源插头

在进行YUME ESPOIR设备本体内部的检查和调整时，请先拔下电源插头。

在通电状态下接触带电零件等有触电的危险。



■关于地面

- 地面材料，地板装饰材料请使用防水材料或者进行了防水处理的材料。
- 请务必保持地面的水平。
- 请确保安装部位的地面平滑，没有凹凸不平的现象。
- 关于安装配管。

[配管规格]

热水，冷水	R c 1 / 2 “
排水	V U 4 0 / V P 4 0

[上升尺寸] ※但是，后（YUME）洗头盆仅限H高度

高度规格	地板下面配管规格		
	L	M	H
热水，冷水	5 0 m m	7 5 m m	1 0 0 m m
排水	5 0 m m	7 5 m m	1 0 0 m m

- 如果地面装饰材料是地板砖等材料时，在YUME ESPOIR设备本体安装时，会因为螺栓的紧固而出现“开裂”现象。在这种情况下，请参考产品固定位置图和纸样，将与地面接触的安装部位变更为胶合板，水泥灰浆等材料。座椅本体的整个底座不与地面接触，请在施工时注意。

- 地面需要如下的强度。

木质地面	木地板厚度为30mm以上（15mm板2层以上重叠）。
水泥灰浆地板	水泥灰浆厚度为50mm以上。
特殊地面（石材铺装等）	在设置位置需要有确保上述强度的基座。

■关于漏水对策

- 在设置楼上时，必须进行防水处理（防水施工，设置不锈钢板制作的水盘等，或者设置漏水传感器等）。
- 安装配管的开口部与配管之间的间隙请使用封堵剂等进行封堵。

■关于配管施工

这里所述的事项对配管施工来说是非常重要的内容。

请在仔细确认此内容的基础上，进行正确地配管施工。

- 在安装本产品时，请依据《宝贝蒙集团给排水设备施工标准》和本书的《配管施工注意事项》进行配管施工。
如果在配管时不注意，有可能导致混水功能不能正常发挥作用，无法得恒定温度的热水。
- 本产品为室内专用。请务必安装在室内。

■配管施工时注意事项

- 冷水（一次冷水）配管
 - 如果是市自来水直压管，请委托各自来水公司指定的施工单位，按照本地区的“自来水公司施工标准”等法规的要求进行施工。
 - 如果是市自来水直压管之外（来自高架水塔的冷水管等）的配管，请按照本地区的“自来水公司施工标准”等法规的要求进行施工。
- 在冷水配管上请不要使用可能生锈的配管材料。原则上使用V P管或者本地区所指定的材料。
- 热水配管原则上使用脱氧铜管，L型。
- 热水·冷水配管原则上为同径同压。
- 管的切断面必须使用铣刀去毛刺。
- 请避免使用导致空气积存的倒U字配管（门字型配管）。
- 热水，冷水管内的配管碎屑，异物，砂子，油有可能导致故障的发生，请务必清除后进行配管连接。
- 进行配管连接和通水测试后，请对过滤器和冲洗喷头进行清洁。
- 在排水管直径不足 $\phi 75$ 时，排水管的坡度请设置在 $1/50$ 以上，在排水管直径为 $\phi 75$ 以上时，请将坡度设置在 $1/100$ 以上。
- 请不要进行热水，冷水配管的反接。反接配管将导致水龙头的温度调节不良，有发生烫伤等的危险。
- 引自热水设备的热水配管为了减少阻力，应确保最短距离。如果管道过长，则会出现温度变化，或者影响热水的出水效果。
- 配管后，请务必缠绕保温材料。
- 关于温水锅炉的配管。
 - 热水主管，冷水主管原则上同径同压。
 - 在设置温水锅炉时，必须委托专业公司进行施工。
- 在器具中内置了过滤网。

使用条件

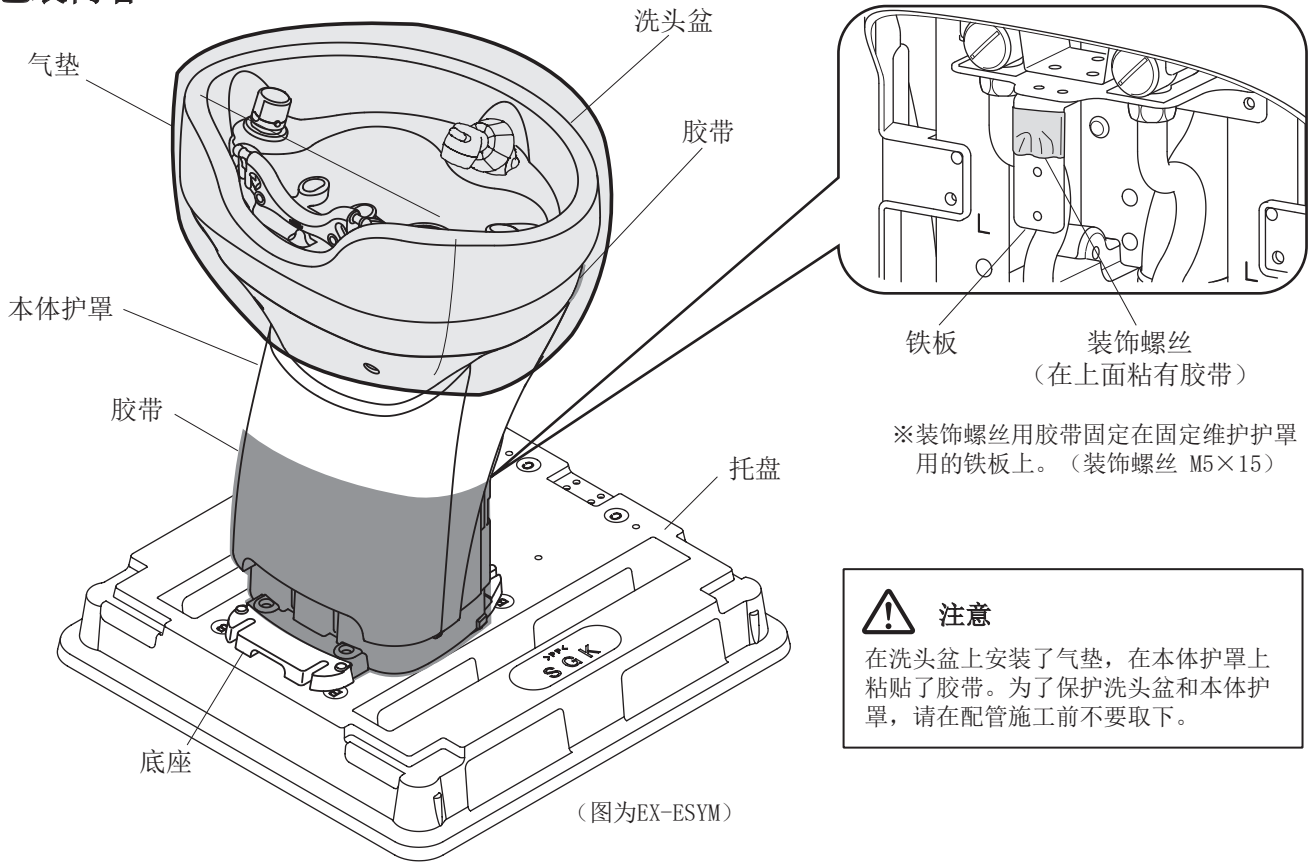
■使用热水，冷水条件

使用水	<ul style="list-style-type: none">·自来水（请不要使用不能饮用的井水或者含锈，含砂的水。）·在硬度为80ppm以上时，为了防止在洗头盆本体上出现水垢堵塞，请通过软水器进行处理。此外，可饮用的井水在冲洗时也会出现不容易起泡的现象，请同样使用软水器进行处理。
热水，冷水压力	<ul style="list-style-type: none">·请控制在$0.1\sim 0.4\text{MPa}$（$1\sim 4\text{kgf/cm}^2$）的范围内。此外，在多台使用时，请确保水压不会低于0.1MPa（1kgf/cm^2）。·请设置为冷水压力\geq热水压力。·请将热水压力与冷水压力之差控制在0.2MPa（2kgf/cm^2）以内。
对设备的热水温度	<ul style="list-style-type: none">·请将热水温度控制在80°C以下。·请比使用的冲洗温度高10°C以上。
热水设备	<ul style="list-style-type: none">·热水设备建议使用美容美发沙龙专用的暖流系统。其施工方法请参考《宝贝蒙同时热水系统暖流工程指南》·如使用瞬间热水器，请使用16号以上的产品。（洗发能力为每台瞬间热水器对应一台YUME ESPOIR 设备本体。）·在使用储水式热水器时，请参照储水式热水器的使用说明书。·热水请不要使用蒸汽。

关于设备的包装内容




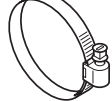

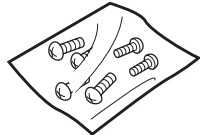
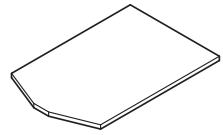
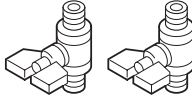
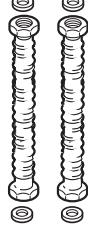

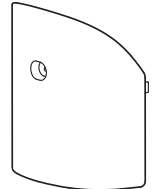
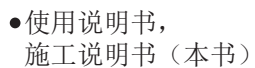
<洗头盆本体>

■包装内容

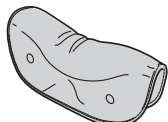
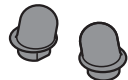


(图为EX-ESYM)


■付带品 <后洗头盆，侧洗头盆共通>

- 堵水盖 
- 过滤网 
- 马海毛带一套 
- 排水软管用管箍 
- 排水软管垫片 
- 洗头盆本体地面固定螺丝一套 
- 配管垫片 (海绵材质) 
- 截水栓 (2个) 
- 挠性管 (2根) 
(L=1 5 0 mm)
- 海绵 
- 维护护罩 
- 使用说明书, 施工说明书 (本书) 

<后洗头盆专用>

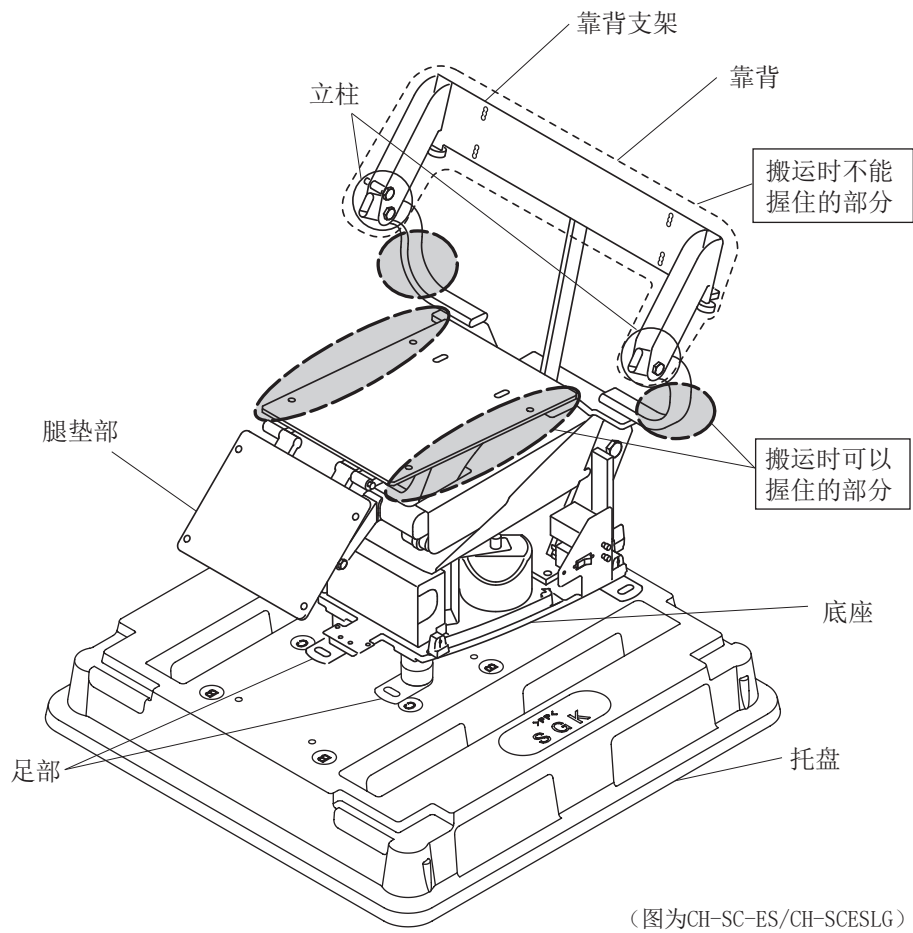
- 颈靠 
- 头枕 (1组) 

<侧洗头盆专用>

- 颈靠 
- 颈靠芯材 

<座椅本体>

■包装内容



(图为CH-SC-ES/CH-SCESLG)

※CH-SC-ES没有腿垫部分。

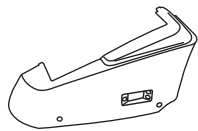
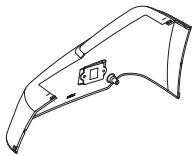
●护罩套件

·底座护罩R

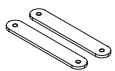
·底座护罩L

·底座护罩固定螺丝一套

·座椅本体地面固定螺丝一套



·固定板...2



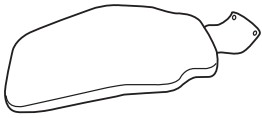
<座位>

■包装内容

【ESPOIR】

[腿垫固定]

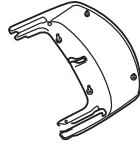
● 座位



● 靠背



● 靠背护罩



● 座位用固定螺丝一套



[腿垫联动]

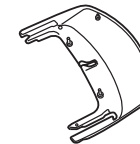
● 座位



● 靠背



● 靠背护罩

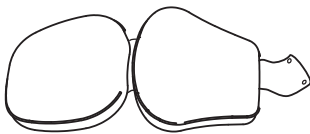


● 座位用固定螺丝一套

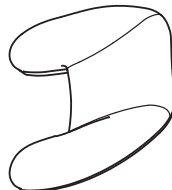


【SUITE】

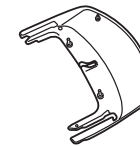
● 座位



● 靠背



● 靠背护罩



● 座位用固定螺丝一套

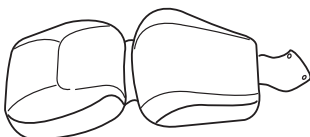


● 腰垫

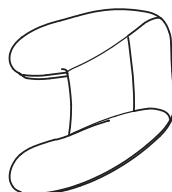


【NOBLE】

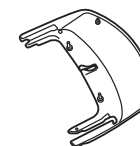
● 座位



● 靠背



● 靠背护罩



● 座位用固定螺丝一套



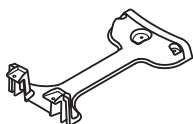
● 腰垫



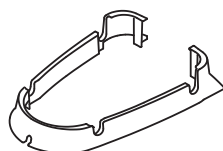
<底座板>

■包装内容

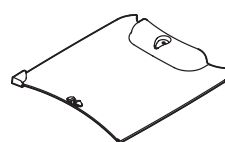
● 底座板 H



● 底座板 U



● 底座板 F



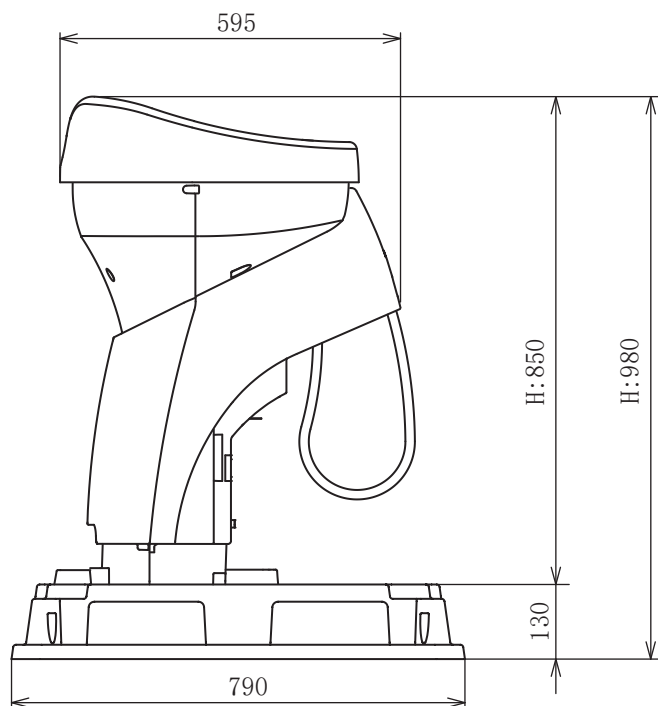
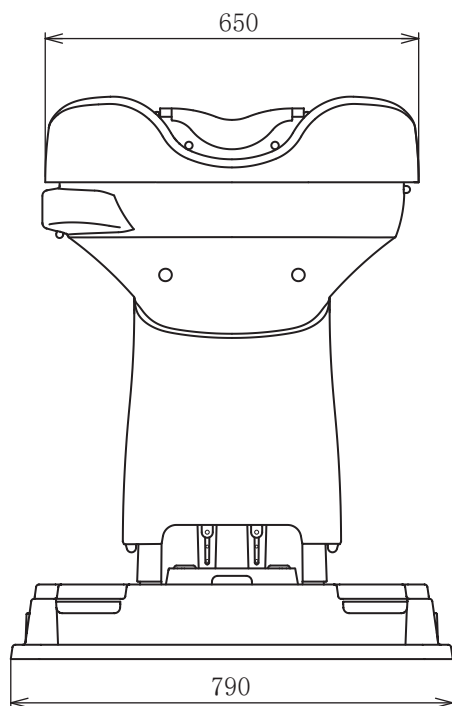
● B P 固定螺丝一套



■包装形态尺寸，质量

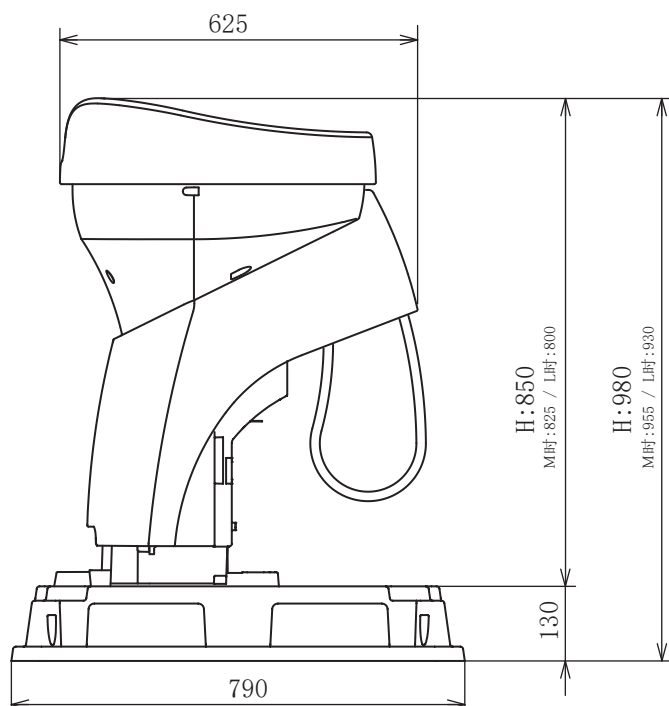
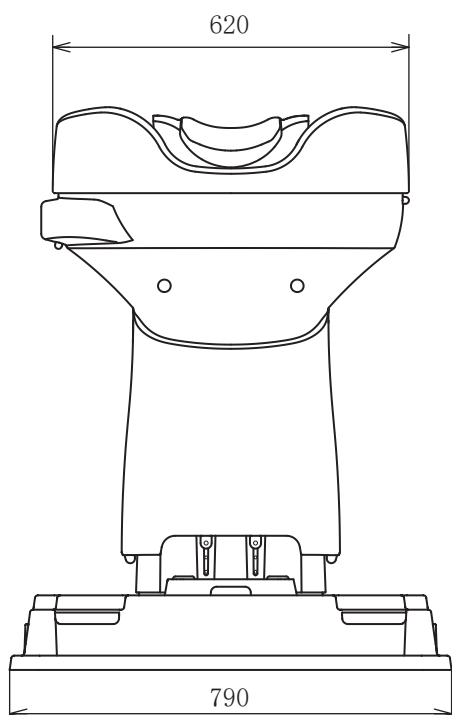
<洗头盆本体：后（YUME）洗头盆>

洗头盆本体37Kg，托盘6Kg



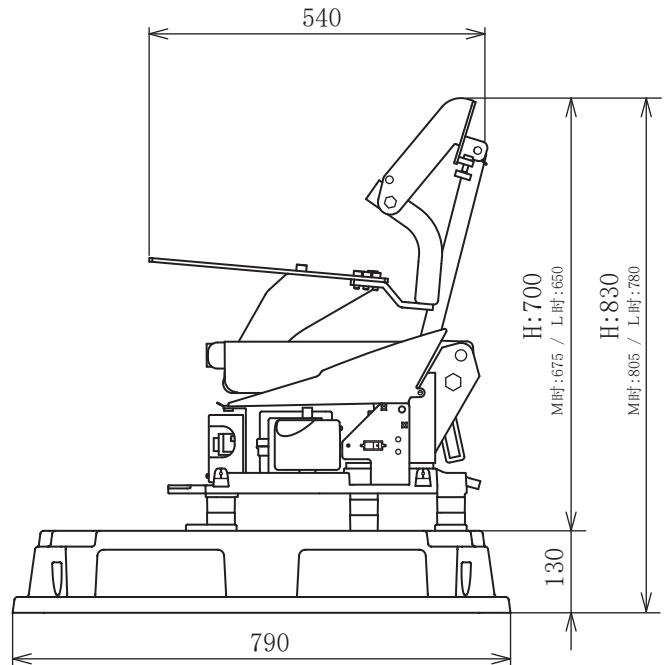
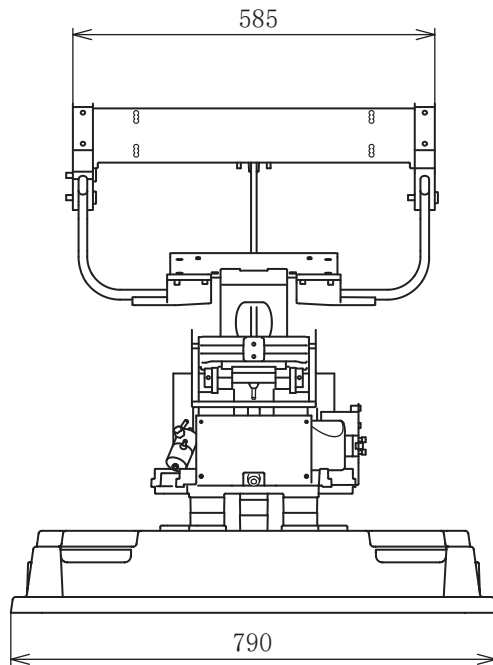
<洗头盆本体：侧洗头盆>

洗头盆本体34Kg，托盘6Kg



<座椅本体>

座椅本体46.5Kg, 托盘6Kg



设备的搬入

■洗头盆本体的搬入

1 从托盘上拆下

○在支撑洗头盆本体的同时，拆下固定底座与托盘的螺丝。（4处）



注意

必须由两个人进行操作。在拆下螺栓时，如果不支撑洗头盆本体，有发生倾倒危险。

2 在搬运洗头盆本体时

○搬运时请不要拆下安装在洗头盆上的气垫和粘贴在护罩上的胶带。

○请握住洗头盆下部的段差部分。请不要握住本体护罩。此外，必须由两个人进行搬运。（参见右图）



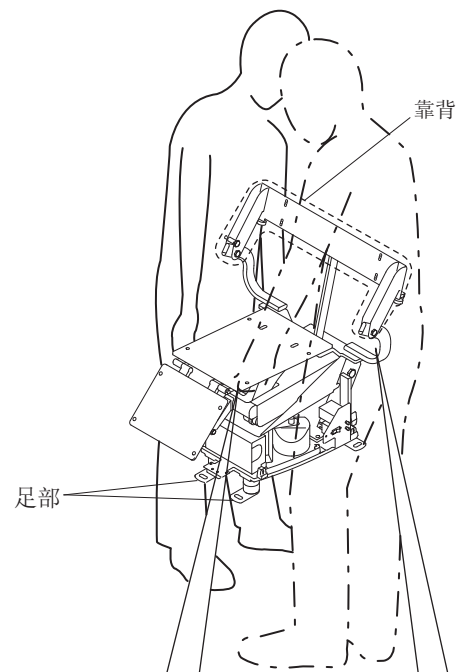
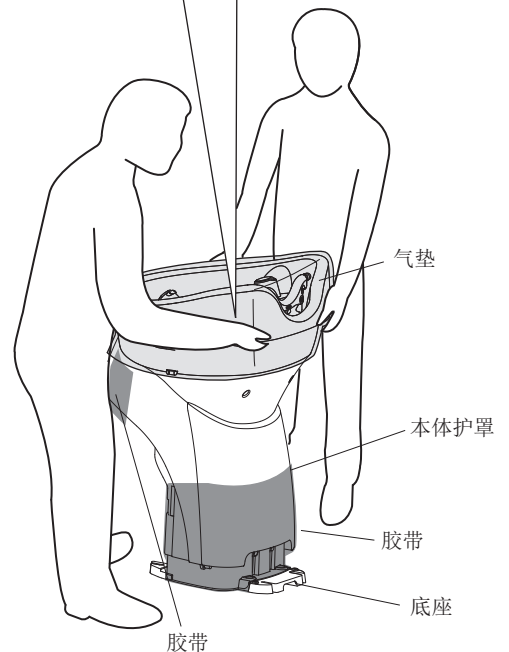
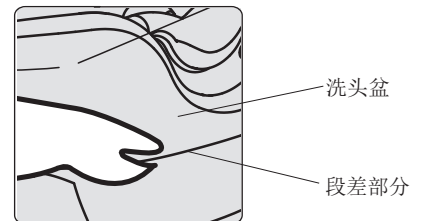
注意

- 严禁握住本体护罩。否则有可能导致本体护罩的破损。
- 洗头盆较重，而且容易破碎，请在操作时小心。
- 严禁握住洗头盆（陶瓷）进行拖拉。
- 足部是金属材质，有可能损伤地面，或者造成洗头盆的破损。
- 如果手表、腰带等的金属划到洗头盆上，会在洗头盆上留下痕迹。
- 搬运时，请摘下手表等的金属。
- 请小心操作，避免对护罩类造成损伤。
- 请不要接触洗头盆本体的配管。否则有可能导致漏水。



注意

如果不将洗头盆本体固定在地板上，将处于不稳定的状态。请充分注意，防止其倾倒。



■座椅本体的搬入

1 从托盘上拆下

○在支撑座椅本体的同时，拆下固定足部与托盘的螺丝。（4处）

2 在搬运座椅本体时

○请握住指定的部分。（参见第9页）
此外，必须两个人进行搬运。（参见右图）



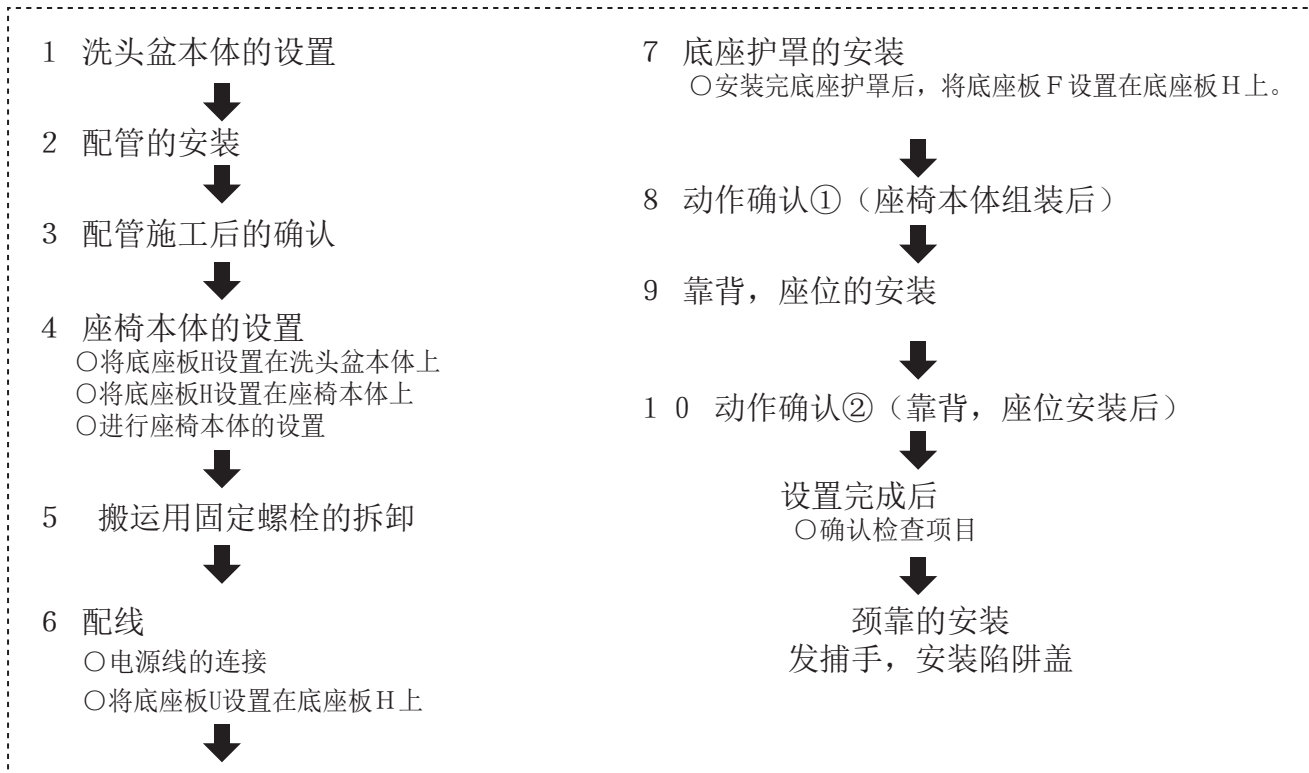
注意

- 严禁握住靠背。否则将导致座椅本体的操作不良或者故障的发生。
- 请不要拖拉座椅本体。
- 足部是金属材质，有可能损伤地面，使足部出现破损，造成座椅本体的操作不良，故障或者倾倒事故的发生。

设备的设置

※本产品如果设置顺序有误，有可能无法正确设置洗头盆本体或者座椅本体。请务必按照如下的顺序进行设置。

设备的设置流程



注意

- 固定洗头盆本体和座椅本体时，请务必按照纸样进行打标。
- 此外，座椅本体并不是按照打标进行设置，而是必须以底座板H为基准，并进行目视确认。
- 将座椅本体通过地脚螺栓固定时，请确认与洗头盆本体间的距离，建议通过实物调整进行设置。

1 洗头盆本体的设置

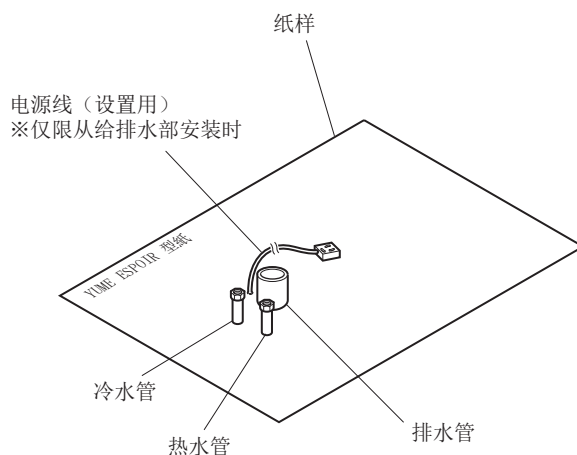
设置

1 进行螺栓（地脚）固定位置的打标

- 设置时请使用专用的纸样，仔细确认好配管的安装尺寸和方法后进行准备。

※在从给排水部进行电源线（设置用）的上升时，请按如下方法进行打标。

- ①将专用纸样与冷水，热水管，排水管的安装位置对齐，固定在地板上。
- ②对洗头盆本体，座椅本体的螺栓（地脚）固定位置进行打标。
- ③在洗头盆本体的螺栓（地脚）固定位置打孔。
- ④取下纸样。

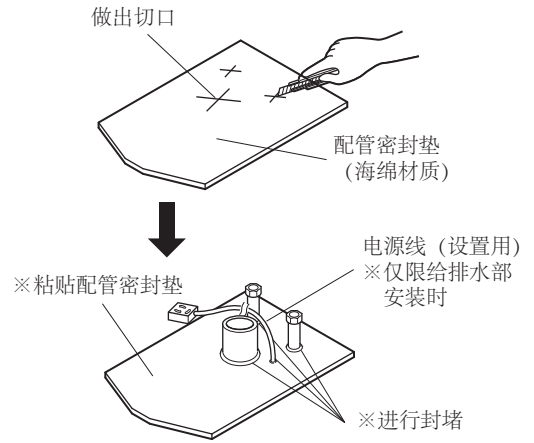


2 安装配管密封垫

- ①按照配管安装在配管密封垫上做出切口。
- ②将配管密封垫的粘合面薄膜揭下，粘贴到地板上。
- ③将配管密封垫的切口部分与配管面对齐，并切圆，然后进行封堵，确保没有缝隙。

注意

- 在本体内部发生结露或者漏水时，为了防截水渗入地板下面，请务必安装配管密封垫，并进行封堵，以确保没有缝隙。
- 如果不安装配管密封垫，则在发生结露时水会积留到地板下面，导致结构部件的老化和故障。
- 在给排水部安装电源线（设置用）时，请按照上述相同方法进行封堵。



3 洗头盆本体的设置

- ①握住洗头盆下的阶差部分，与之前打孔的位置对齐，进行设置。

注意

在搬运洗头盆本体时，请不要进行拖拉。否则有可能对地板等造成损伤。

※在给排水部安装电源线（设置用）时，请通过底座中央的凹部，从座椅侧引出。

注意

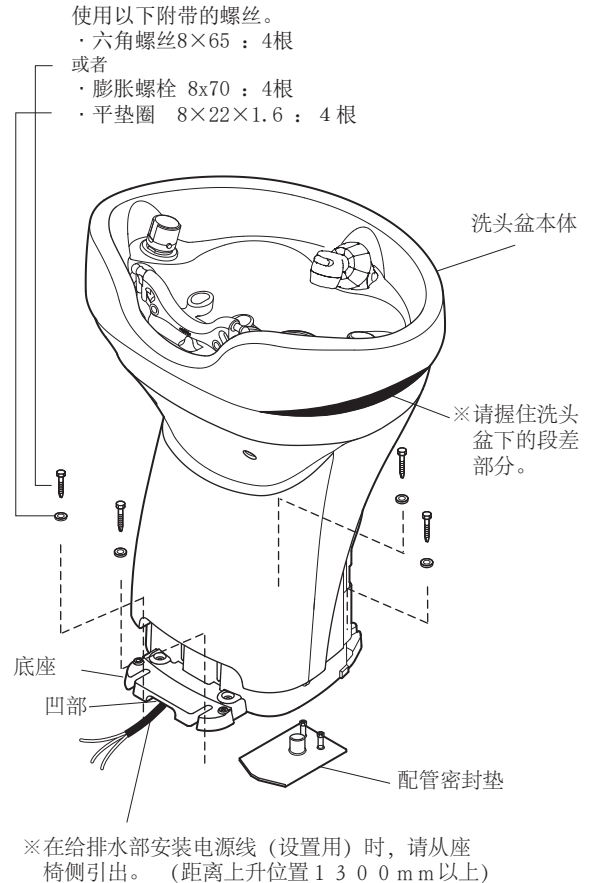
请不要让电源线（设置用）夹在底座下。否则有可能发生火灾，触电事故或者导致洗头盆本体的倾斜。

- ②如果配管密封垫伸到了洗头盆本体（底座）的下面，请先移动一下洗头盆本体，将伸到下面的配管密封垫切除。

注意

如果在洗头盆本体（底座）的下面夹住配管密封垫的状态下进行固定，有可能导致洗头盆本体的倾斜，或者因固定不良而出现倾倒或损坏。

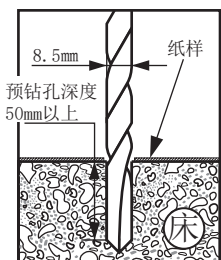
- ③用螺栓（地脚）固定洗头盆本体。进行调整，确保洗头盆本体不会倾斜。



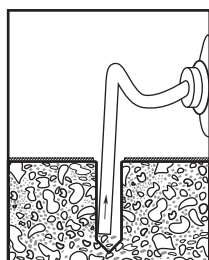
●地脚螺栓的施工顺序

注意

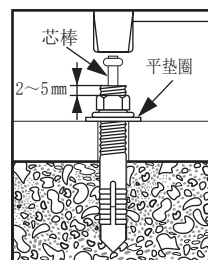
- 将地脚螺栓顶到预钻孔的底部会导致强度下降。请留出空隙。
- 在进行地脚螺栓的施工时，请确保螺栓头的螺纹部露出2~5mm。如果超过了5mm，则螺栓头有可能与护罩发生摩擦。



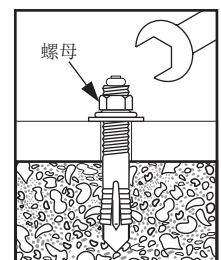
- ①请按规定的直径和深度钻出预钻孔。



- ②请使用吸尘器等清除孔中的碎屑。



- ③插入地脚螺栓，用锤子进行敲打，使芯棒顶到本体的顶部。

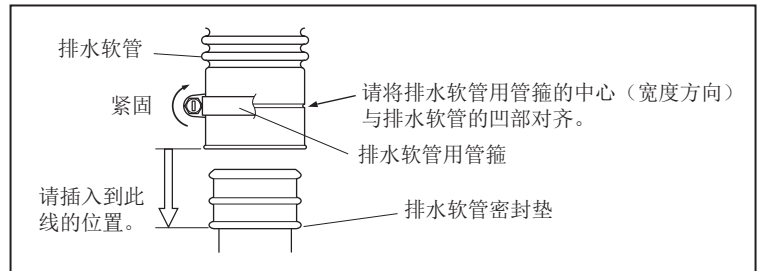
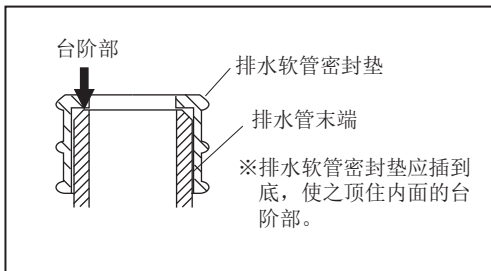
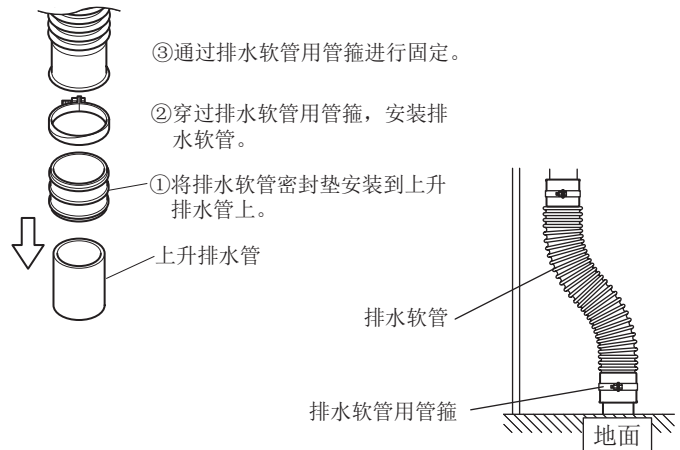


- ④请使用扳手等调整螺母的紧固状态。

1 在安装排水管上安装排水软管

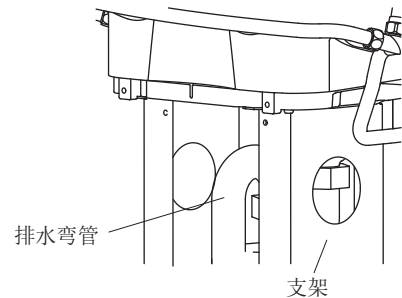
注意

- 请确认排水软管没有折断或者损伤。否则有可能导致排水不畅，或者排水软管的破损。
- 请确认排水软管用管箍是否已经固定好。如果固定不好，有可能发生漏水或者排水软管的脱落现象。
- 请确认是否形成了双弯管。如果形成双弯管，则会导致排水不畅。如果形成了双弯管，请对洗头盆本体的设置位置和配管安装尺寸进行确认，重新进行调整。



※关于排水弯管

在因排水弯管的损伤等原因发生漏水现象时，请与最近的经销商联系，或者直接与本公司联系。

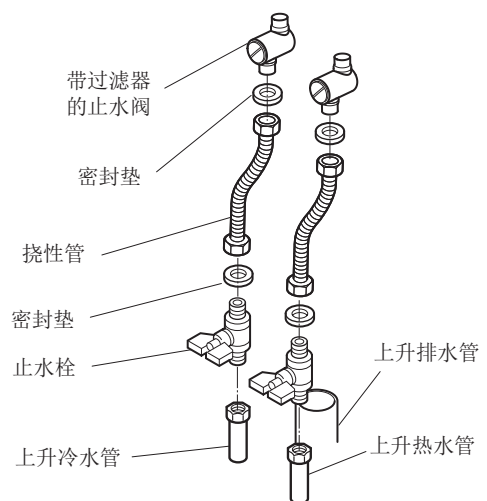


2 冷水，热水管的安装

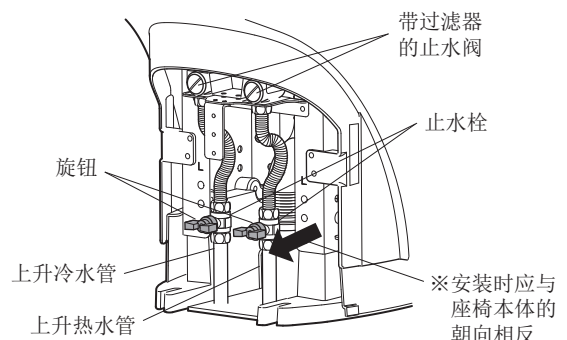
注意

- 请务必将垃圾，砂，油等配管异物清除后进行配管连接。
- 请确认配管上升口的缝隙是否已经使用封堵剂等封堵好。

- ①请确认配管的上升是否按照产品规格（设置，配管，高度）的要求，按施工配管图和纸样的指示制作。（参见第30页）
- ②安装止水栓和热水，冷水上升配管。此时，请注意止水栓旋钮的安装方向。
- ③请将带过滤器逆止阀与止水栓的位置对齐，弯曲挠性管。
- ④对挠性管上附带的密封垫进行修剪，安装在带过滤器止回阀上。
- ⑤对挠性管上附带的密封垫进行修剪，安装在止水栓上。

**注意**

- 在安装冷水，热水管时，请不要接触洗头盆本体的配管，否则有可能导致漏水。
- 请务必安装附带密封垫。如果不安装密封垫使用，则会发生漏水现象。
- 热水和冷水请不要接反。
- 请确认连接部是否有漏水现象。



3 配管施工后的确认

1 进行通水测试

⚠ 注意

- 为了防止在使用过程中发生事故，请务必进行通水测试。
- 产品出厂时，止水手柄（头盆部）没有紧闭。
当止水阀（球阀）打开时，存在水从花洒头里流出来的可能。

※请通水进行如下项目的检查。通水后可能会出现短暂的热热水浑浊，这属于正常现象。

※本产品的恒温阀构造，不会产生高于49℃的热水。

（但是，上述数值是冷热水压力相同，冷水温度为20℃，热水温度为60℃的情况下的。根据所使用的水供给设备和配管环境而不同。）

①配管连接部有没有漏水

在运输过程中有可能产生松动，所以请对洗头盆本体内部的配管连接部也进行仔细地确认。

②热水，冷水压力是否相同，是否稳定

如果压力不同，请参见下面的《发生温度调节不良时的应对方法》。

③是否可正常进行温度控制

④请按如下的标准确认冲洗水量是否充分。

冲洗水量标准

热水压力冷水压力：各0.1 MPa
冲洗水温度：40℃

SPA冲洗喷头（冲洗）	：约10.0L / min
（泡沫）	：约6.6L / min
YUME冲洗喷头	：约10.0L / min
侧冲洗喷头	：约12.0L / min

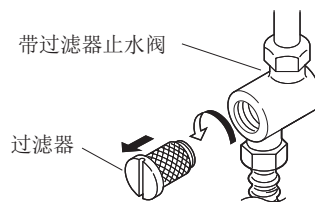
2 清理

- 通水后，在热水不再浑浊时，请务必对过滤器（内置在逆止阀中）与冲洗喷头进行清理。

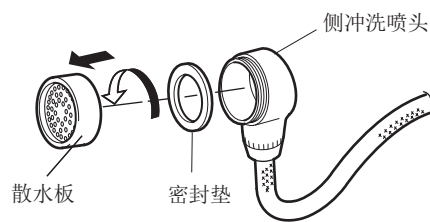
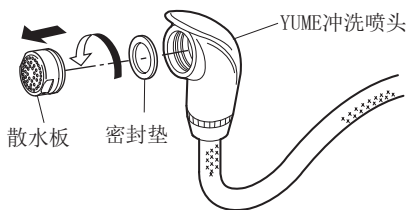
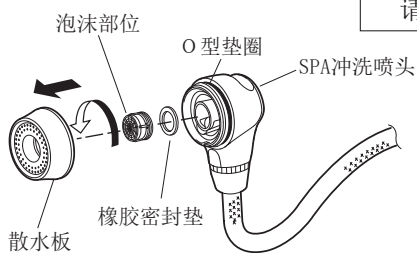
请在拆卸后对过滤器内的配管垃圾进行清理

⚠ 注意

如不进行清理，有可能导致流量不足或者温度调整不良。
清理时，请注意不要损伤或者丢失O型圈和密封垫。



请在拆卸后对散水板内部积存的垃圾进行清理



发生温度调节不良时的应对方法

○故障内容

- ①热水出水异常（忽冷忽热时）
- ②不出热水（高温）
- ③不出冷水（低温）

○推测原因

- ①冷水与热水的压力差大，或者热水侧的压力比冷水侧高。
[冷水压力 \geq 热水压力（冷水压力与热水压力之差为0.2 MPa以内）]
- ②冷水，热水压力高。[0.1~0.4 MPa（1~4 kgf/cm²）的范围]

○应对方法

在带过滤器止水阀的上侧（恒温器本体侧）安装减压阀（另售），进行压力的调整。

（建议使冷水压力与热水压力相同。）

※关于减压阀的事宜，请与最近的经销店联系，或者直接与本公司联系。

3 在洗头盆本体上安装维护护罩

⚠ 注意

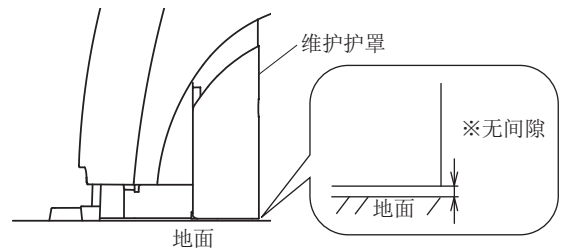
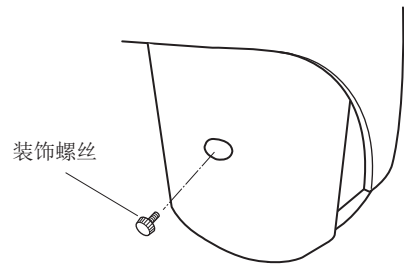
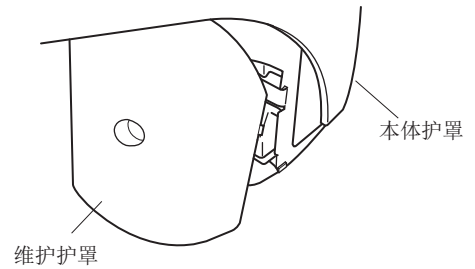
在安装护罩时，请注意不要碰到或者夹住其他零部件。否则有可能导致损伤，或者发生故障。

※在安装护罩前，请确认护罩上有没有损伤或者污垢。如发现问题，请与最近的经销店联系，或者直接与本公司联系。

- ①将维护护罩嵌到本体护罩上。
- ②用螺丝对维护护罩进行固定。
(装饰螺丝 M5×15, 1根)

※装饰螺丝用胶带固定在了固定维护护罩的铁板上
(参见第8页)。

※维护护罩请在接触地面的位置处固定在洗头盆本体上。



⚠ 注意

在安装装饰螺丝时，请不要使用工具，请用手进行固定。如果使用工具，有可能导致树脂部分的破损。

4 座椅本体的设置

■ 设置

⚠ 注意

在进行设置作业时，严禁接通座椅本体的电源。

1 将底座板H设置在洗头盆本体上

- ①将底座板H的凸缘部顶到洗头盆本体的底座上，用螺丝进行固定。(M6×20, 2根, 树脂垫圈(10×6), 2个)

※产品出厂时，树脂垫圈附在了螺丝上，请在确认树脂垫圈没有脱落的情况下进行固定。

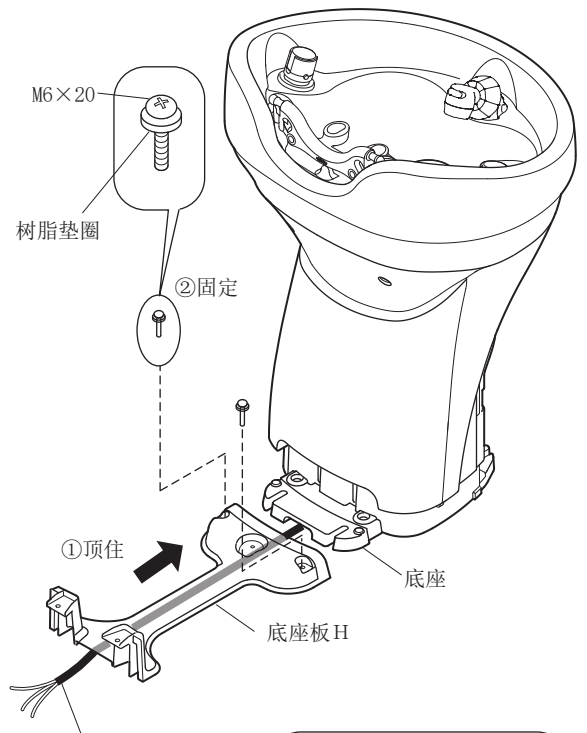
※在将电源线(设置用)从给排水部上升时，请穿过底座板H的下方，从座椅本体侧引出。

⚠ 注意

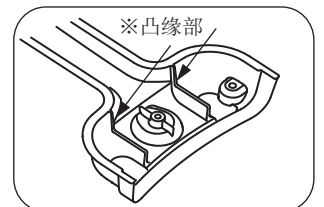
请注意不要让电源线(设置用)被底座板H夹住。否则有可能导致触电或者座椅本体的倾斜。

⚠ 注意

请务必安装树脂垫圈。
如果不安装树脂垫圈，有可能因水的侵入导致螺丝无法拆卸。





※在将电源线(设置用)从给排水部上升时，请穿过底座板H的下方，从座椅本体侧引出。



2 将底座板H设置在座椅本体上

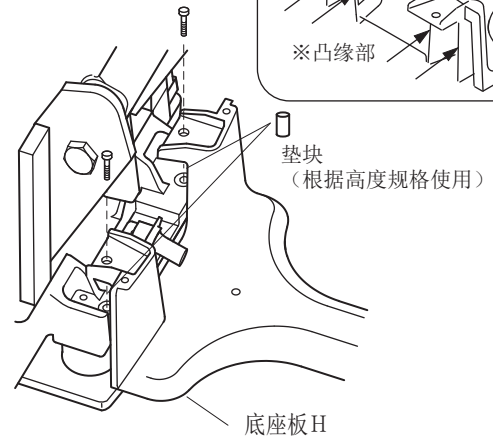
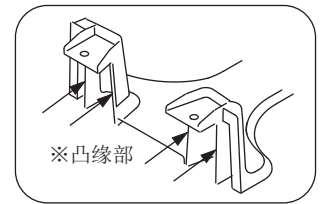
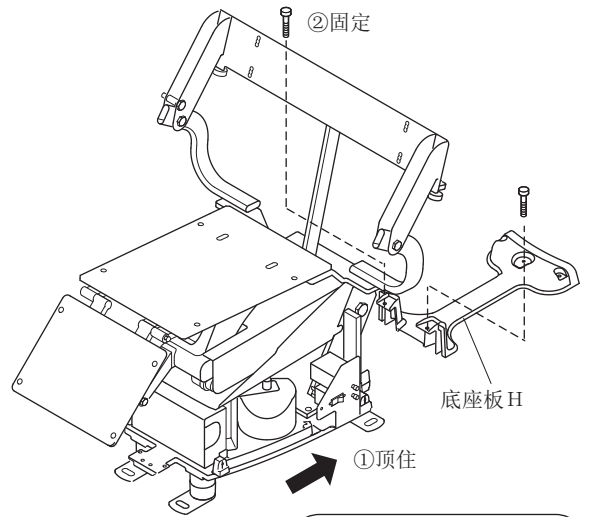
- ①握住座椅本体底座的指定部分（参见第9页），顶住底座板H的凸缘部，用螺丝进行固定。
- ②根据座椅本体的高度规格，插入垫块（同一包装）。详情请通过下表进行确认。

产品规格	EX-ESYM	EX-ESSS		
高度规格	仅限H	L	M	H
垫块	不需要	左右各使用一个  L=50	左右各使用一个  L=25	不需要
固定螺丝	M 6 × 1 5 2根	M 6 × 6 5 2根	M 6 × 4 0 2根	M 6 × 1 5 2根

※在一套B P固定螺丝中同时包装了座椅本体所有高度规格中使用的螺栓和垫块。因此，不使用的座椅本体高度规格的螺栓和垫块是剩下的。

⚠ 注意

- 在使用地脚螺栓对座椅本体进行固定时，请确认与洗头盆本体间的距离，建议通过实物调整进行设置。
- 在对座椅本体进行固定时，请务必确认底座板H的翘起和与地板之间的间隙是否过大。在发现异常时，请确认螺丝的安装状态以及地面是否扭曲等。
- 请注意不要让电源线（设置用）被座椅本体夹住。否则有可能导致触电或者座椅本体的倾斜。



使用以下附带的螺丝。

- 六角螺丝8×50 : 4根
- 或者
- 膨胀螺栓 8x70 : 4根
- 平垫圈 : 4根

3 座椅本体的设置安装

<从给排水部上升电源线（设置用）时>

将从底座板H引出的电源线（设置用）穿过座椅本体底座的下方，配置在电源插座连接位置。

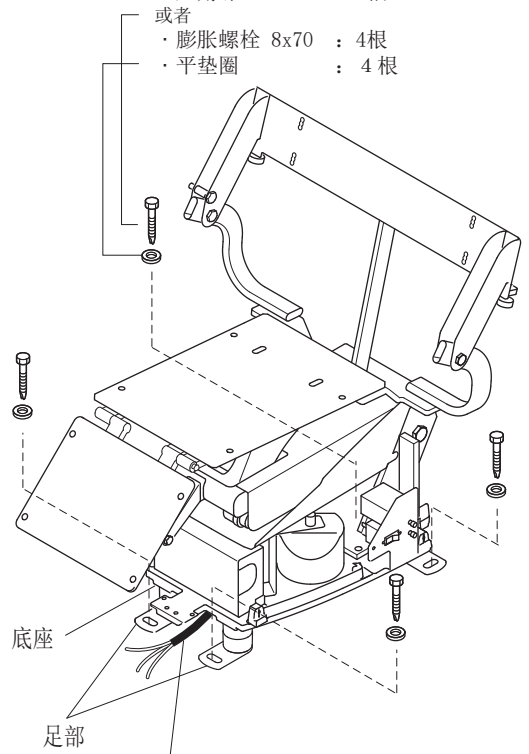
<从座椅本体的地板下面上升行电源线（设置用）时>

将从地板下面上升的电源线（设置用）配置在电源插座连接位置。

- 将座椅本体用螺栓（地脚）进行固定。（参见第15页），固定时，应在确认座椅本体与洗头盆本体的方向一致之后，再进行固定。

⚠ 注意

- 将地脚螺栓顶到预钻孔的底部会导致强度下降。请留出空隙。
- 在进行地脚螺栓的施工时，请确保螺栓头的螺纹部露出2~5mm。如果超过了5mm，则螺栓头有可能与护罩发生摩擦。



※在从座椅本体的地板下面升起电源线（设置用）时，应从上升位置引出300mm以上。

○从座椅本体上拆下搬运用固定螺栓。



注意

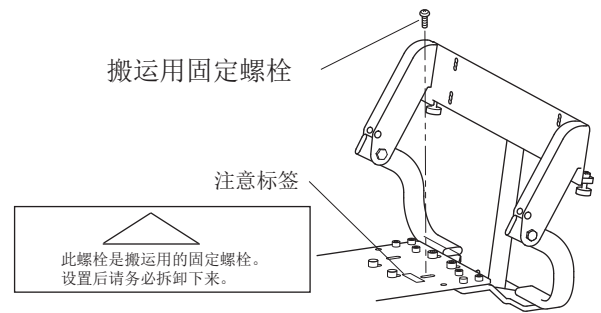
请务必进行拆卸。如果在安装此螺栓的状态下使用，有可能导致座椅本体的操作不良或者故障。

※重新移动座椅本体时



注意

在重新移动座椅本体时，请务必安装好螺栓。
如果不安装，搬运时握住的部分（参见P9）未被固定，有可能导致座椅本体的故障或者受伤。

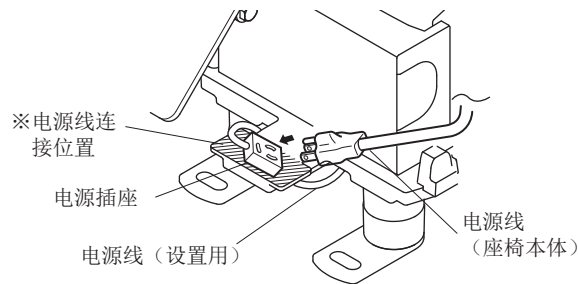


1 电源线的连接

<在与座椅本体的地板下面引出的电源线（设置用）连接时>
<在与给排水部引出的电源线（设置用）连接时>

- ①在电源线（设置用）上连接电源插座。
- ②将从座椅本体引出的电源线（座椅本体）（带3P插头）插入到电源插座上。

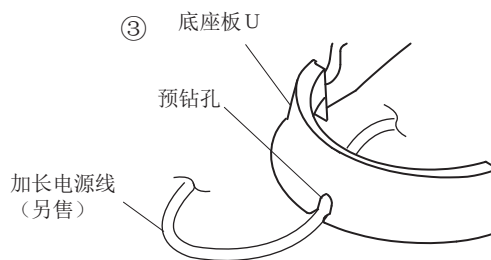
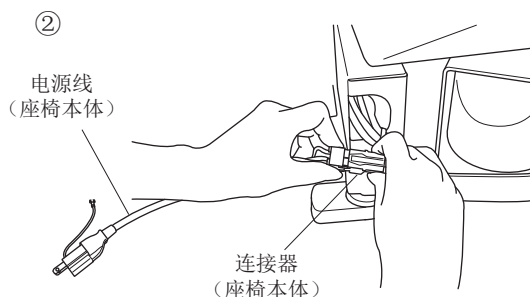
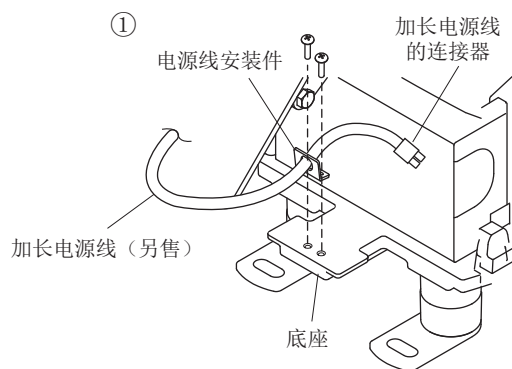
※在将电源线连接到电源插座时，请在电源线连接位置进行连接，并设置在底座上面。（参见第30页）



<与外部插座连接时>

- ①在底座上用螺丝固定电源线安装件。（M5×10，2根）
- ②从连接器部拆下座椅本体的电源线，将加长电源线（另售）的连接器与座椅本体的连接器连接。
- ③将加长电源线（另售）穿过底座板U的预钻孔。

※底座板U的固定方式在下面的2中记载。
※请务必使用本公司指定的加长电源线（另售）。



2 在底座板H处进行底座板U的设置

- 撑开底座板U，将螺丝固定在底座板H上。
（M5×14，2根）



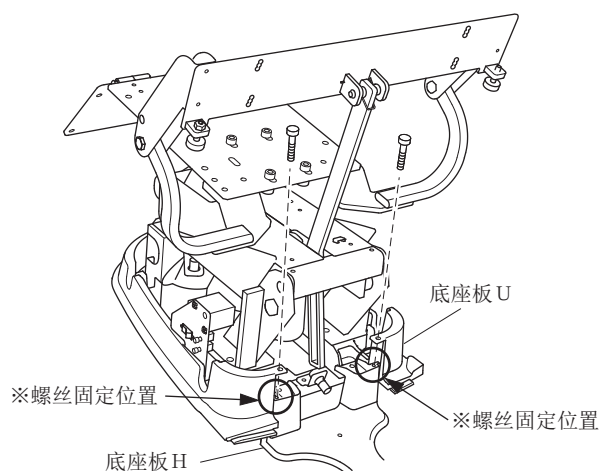
注意

请不要将底座板U撑开过大。
如果撑开过大，有可能导致变形或者破损。



注意

在设置底座板U时，请注意不要夹住电源线（设置用）。





注意

在安装护罩时，请注意不要碰到或者夹住其他零部件。否则有可能导致损伤、或者发生故障。

※在安装护罩前，请确认护罩上有没有损伤或者污垢。

在事前确认中发现问题时，请与最近的经销店联系，或者直接与本公司联系。

1 在座椅本体上安装底座护罩 L、R

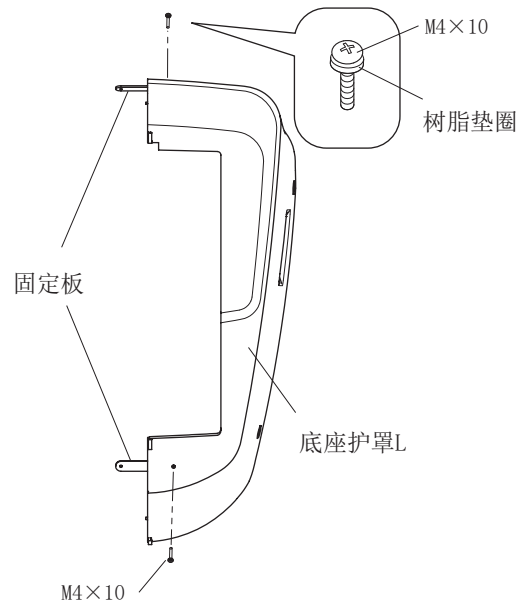
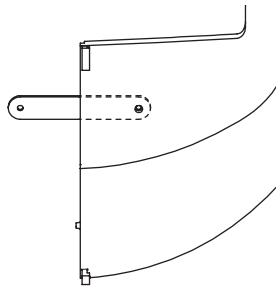
①把固定板安装到底座护罩L上。

(M4×10、2根)

(树脂垫圈 (10×4)、2枚)

关键点

把固定板安装到护罩上时如果垂直于面板安装的话，就容易与底座护罩R的孔对上。



②在座椅本体上安装底座护罩 L、R

(M5×30、4根)

(树脂垫圈 (10×5)、4枚)

(M4×10、2根)

(树脂垫圈 (10×4)、2枚)

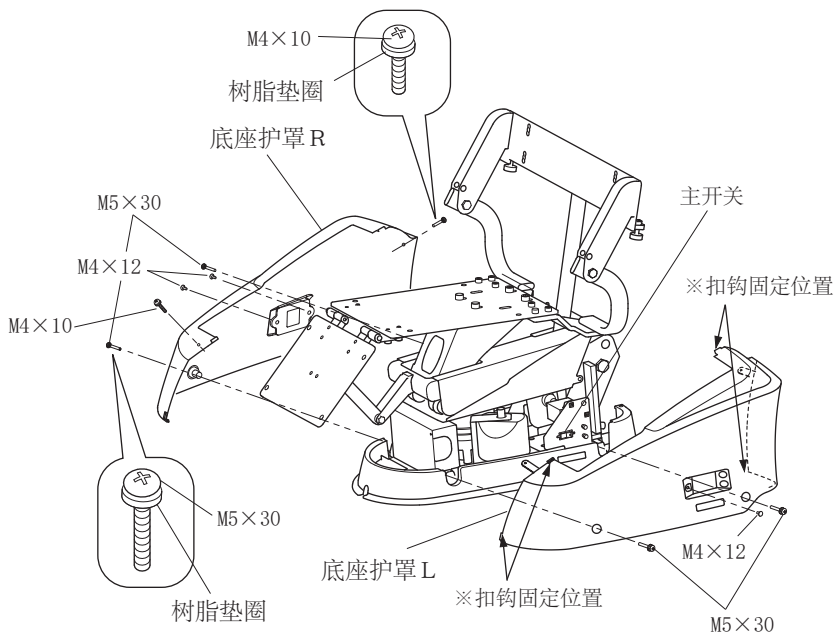
(M4×12、3根)

※产品出厂时，树脂垫圈附在了螺丝上，请在确认树脂垫圈没有脱落的情况下进行固定。



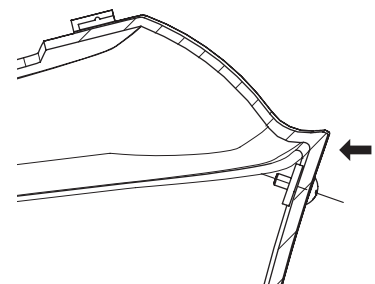
注意

- 请务必安装树脂垫圈。如果不安装树脂垫圈，有可能因水的侵入导致螺丝无法拆卸。
- 安装护罩时，请注意不要接通主开关。如果错误地踩下了脚踏开关，则会导致座椅本体运作，造成事故或者设备本体的故障。

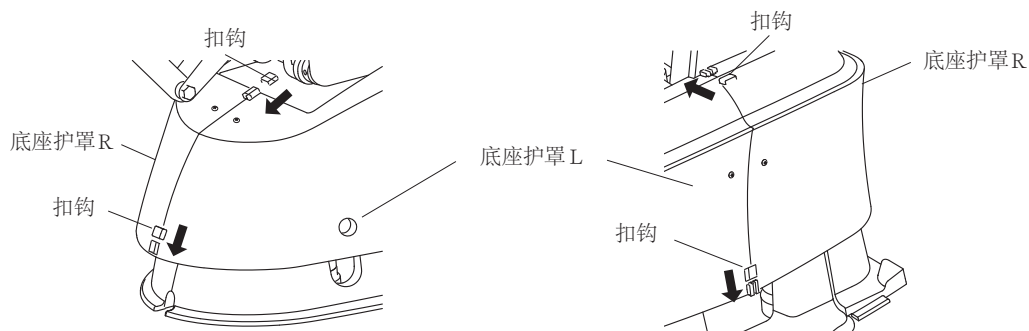


关键点

用手指按压着箭头的位置进行安装固定板的话，能够缩小护罩之间的缝隙。



- ③在底座护罩L、R上安装4处扣钩。
 (扣钩、4个(前后各2个))
 ※请注意扣钩的安装方向。



2 在底座板H设置底座板F

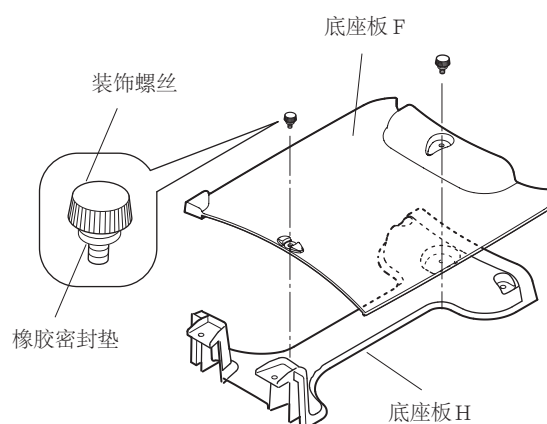
- 用螺丝将底座板F固定在底座板H上。
 (装饰螺丝 M6×12、2根、带橡胶密封垫)
 ※产品出厂时，树脂垫圈附在了螺丝上，
 请在确认橡胶密封垫没有脱落的情况下进行固定。

⚠ 注意

请务必在装饰螺丝上安装橡胶密封垫。
 否则水可能会从螺丝的安装孔进入底座板内部，
 导致设备本体的故障。

⚠ 注意

安装装饰螺丝时请不要使用工具，请用手进行固定。
 如果使用工具，有可能导致树脂部分的破损。



8 动作确认① (座椅本体组装后)

⚠ 注意

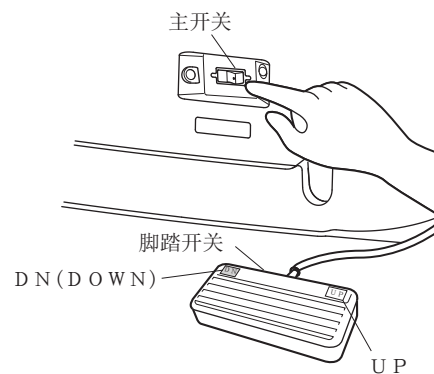
- 请再次确认搬运用固定螺丝栓是否已经拆卸下来。
- 请事先确认在座椅本体的附近没有人或者障碍物。

- ①接通主开关的电源。按主开关的右侧(■标志)。
- ②踩下脚踏开关，确认操作。操作方法请参见另册的《YUME ESPOIR使用说明书》。
- ③完成动作确认后，请进行下列各项的安装确认。

<确认项目>

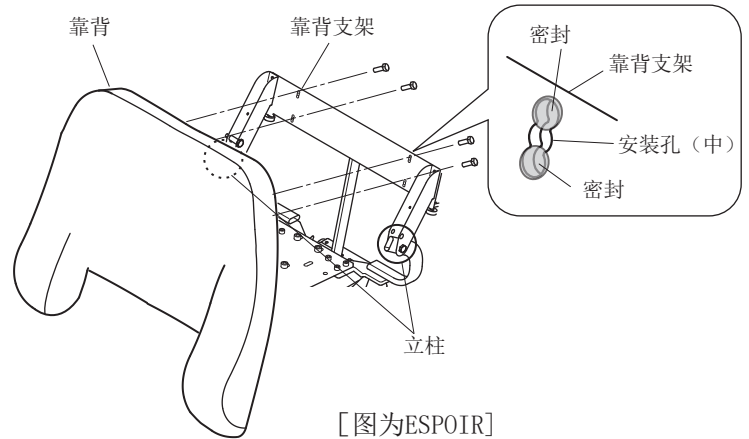
- 护罩与护罩之间的接缝有没有大的台阶或者间隙?
 - 护罩与底座板，地板之间的间隙是否过大?
 - 操作时护罩，底座板有没有发生共振，共鸣?
- 出现异常时，请对安装的螺丝进行确认，或者重新安装。

- ④踩住脚踏开关的DN(DOWN)(踩住1秒以上会发出"滴滴..."的声音)，竖起靠背支架。
- ⑤断开主开关的电源。



1 靠背的安装

- ①使靠背处于垂直状态，插入立柱，与靠背支架对齐，用螺丝固定在安装孔（中）中。
（M6×15，4根）
- ②接通主开关的电源。
- ③踩住脚踏开关的UP
（踩住1秒以上会发出“滴滴...”的声音），使其上升到最高的位置。
- ④确认靠背顶端与洗头盆的距离。详情请参见下面的“靠背顶端与洗头盆距离的调整方法”。
- ⑤断开主开关的电源。



[图为ESPOIR]

—— 靠背顶端与洗头盆距离的调整方法 ——

○请在靠背放倒的状态下，进行如下确认。

①确认靠背顶端与洗头盆是否摩擦。

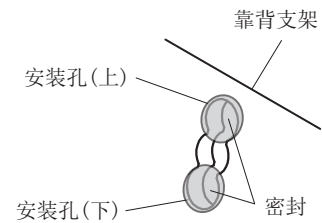
②靠背顶端与洗头盆之间是否存在较大的间隙。

此外，该间隙与设备本体是否存在较大的偏差。

（靠背顶端与洗头盆的距离，请控制在10~20mm左右。）

如需对靠背顶端与洗头盆的距离进行调整，请按如下方法进行。

- 希望靠背顶端与洗头盆的距离靠近时：使用安装孔（上）
- 希望靠背顶端与洗头盆的距离远离时：使用安装孔（下）



ESPOIR的情况下

2 安装座位

<腿垫固定的情况>

①用螺丝对座位与座椅本体进行固定。(M8×30, 4根)

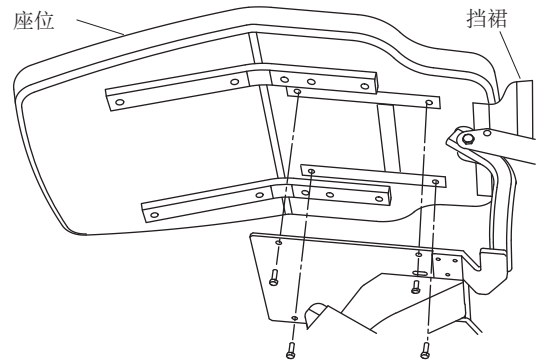
※如果是腿垫固定规格, 一套座位用固定螺丝的一袋包装螺钉(M8×30)会剩余4根。



注意

在固定座位时, 请注意不要夹住挡裙。

<腿垫固定>



<腿垫联动的情况>

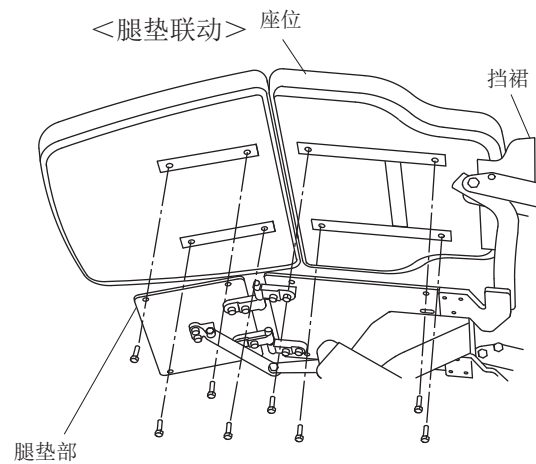
①用螺丝对座位与座椅本体进行固定。(M8×30, 8根)



注意

在固定座位时, 请注意不要夹住挡裙。

<腿垫联动>



SUITE·NOBLE的情况下

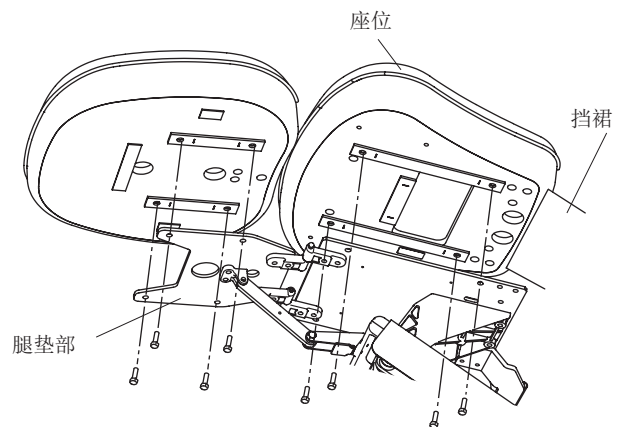
2 安装座位

①用螺丝对座位与座椅本体进行固定。(M8×30, 8根)



注意

在固定座位时, 请注意不要夹住挡裙。

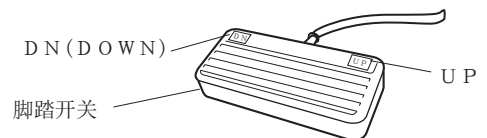


ESPOIR·SUITE·NOBLE共通

2 安装座位(接下来)

<全型号>

②踩住脚踏开关的DN(DOWN)
(踩住1秒以上会发出"滴滴..."的声音),
使之降到最低的位置。



3 安装挡裙

- 用螺丝将座位上伸出的挡裙固定在靠背上。
(M4×12, 2根)

4 安装靠背护罩

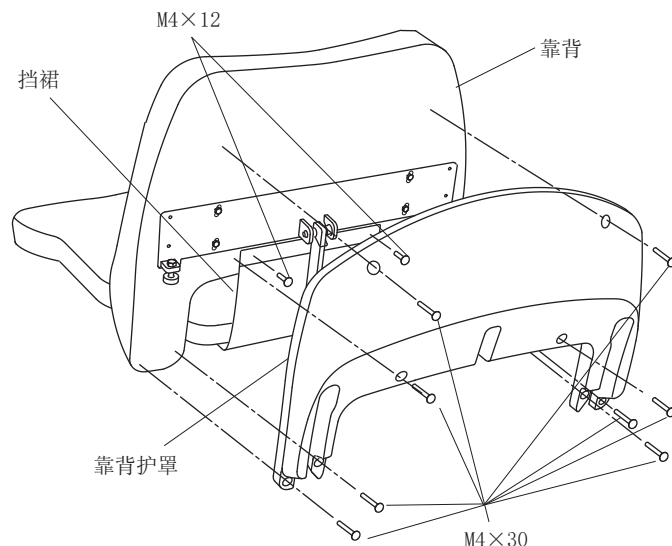
- 将靠背护罩与靠背对齐后进行固定。
(M4×30, 8根)



注意

在安装支撑和护罩时，请注意不要碰到或夹住其他零部件。
否则有可能导致损伤，或者发生故障。

※在安装护罩前，请确认护罩上有没有损伤或者污垢。
在事先确认中发现问题时，请与最近的经销店联系，
或者直接与本公司联系。




1 0 动作确认②（靠背，座位安装后）



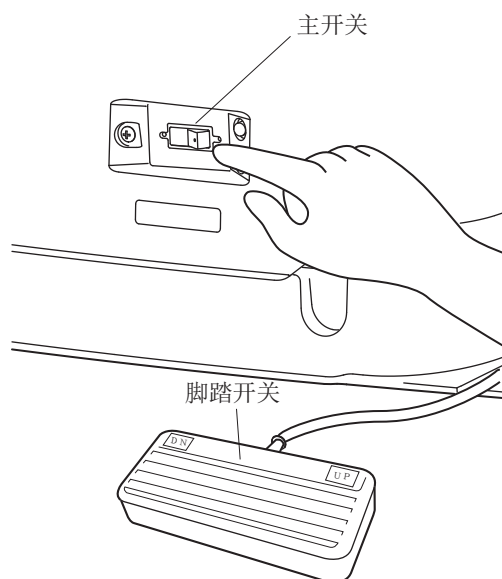
注意

请事先确认在座椅本体的附近没有人或者障碍物。

- ①接通主开关的电源。
按主开关的右侧（ 标志）。
- ②操作脚踏开关，确认操作。操作方法请参见另册的《YUME ESPOIR使用说明书》。
- ③动作确认完成后，请进行如下项目的安装确认。

< 确认项目 >

- 在靠背放倒的状态下确认：
 - ①靠背顶端与洗头盆是否发生摩擦？
 - ②靠背顶端与洗头盆之间的间隙是否过大？
此外，该间隙与设备本体是否存在较大的偏差？
→在进行靠背顶端与洗头盆的距离调整时，请按P23的“洗头盆与靠背距离的调整方法”进行。
- 操作时护罩是否发生共振，共鸣？
→出现异常时，请对安装的螺丝进行确认，或者进行重新安装。
- 在靠背竖起的状态下，用手推靠背，确认是否活动？
→在靠背向后方活动时，有可能是结构部件出现故障，需要进行修理，请与最近的经销店联系，或者直接与本公司联系。



设备结束后

○请拆下安装在洗头盆上的气垫和粘贴在本体护罩上的胶带。



注意

为了防止使用过程中出现事故，请务必对以下项目进行检查。

■检查项目（洗头盆本体）

- ①螺丝类有没有忘记安装。
- ②有没有晃动。
如果有晃动，请对安装部分的螺栓进行重新确认。
- ③洗头盆有没有开裂，污垢。
- ④外观上有没有损伤等异常。
- ⑤地板上有没有漏水。

■检查项目（座椅本体）

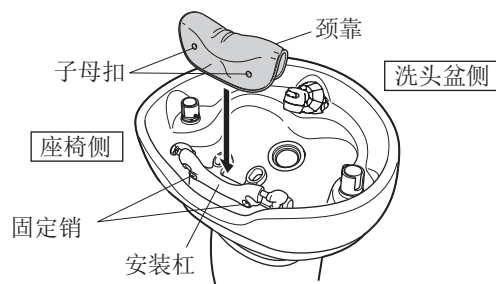
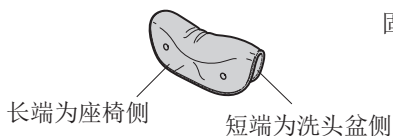
- ①螺丝类有没有忘记安装。
- ②座椅本体是否正常运行。
- ③靠背放倒时，是否与洗头盆发生摩擦。
- ④靠背与座位是否发生摩擦。
此外，靠背与座位是否发生弯曲。
- ⑤外观上有没有损伤等异常。

颈靠的安装

<后（YUME）洗头盆>

■安装颈靠

- ①如图所示，调整好颈靠的方向，将其嵌到安装杠上。
(请注意安装方向。)



- ②将颈靠的座椅侧子母扣安装到安装杠的固定销上。

※请不要遗失固定销。

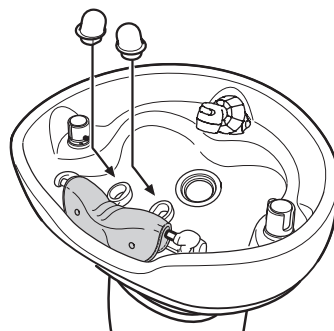
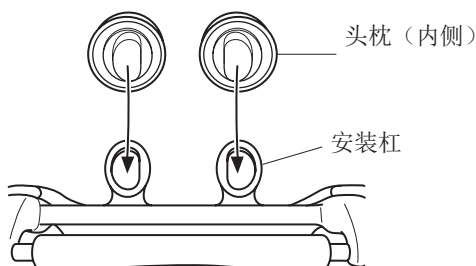


- ③对颈靠的形状进行调整，以配合安装杠，并在固定销上安装颈靠的洗头盆侧子母扣。



■安装头枕

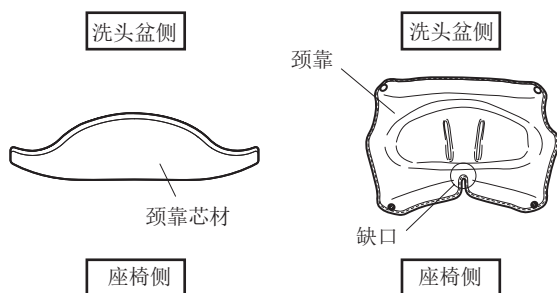
○如图所示，将头枕的方向与安装件对好后插入。



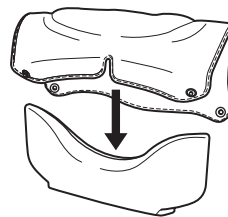
<侧洗头盆>

■ 安装颈靠

① 确认颈靠与颈靠芯材的安装方向。



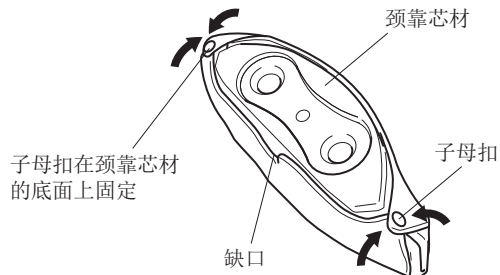
② 握住颈靠，将颈靠芯材与颈靠的中心对齐。



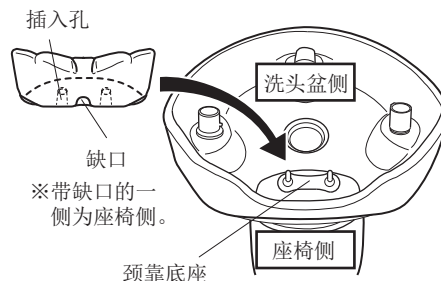
③ 请将颈靠芯材与颈靠的端面（双面）高度对齐。



④ 在对颈靠进行拉伸的同时，用子母扣（2处）进行固定。如下图所示，请将子母扣调整到颈靠芯材的底面。



⑤ 将颈靠芯材插入到颈靠底座上固定。
请注意颈靠芯材的插入方向。
颈靠带缺口的一侧为 **座椅侧**。



⚠ 注意

如果不能顺利安装，请不要强行插入，请对如下几点进行确认。
强行插入有可能导致颈靠底座破损或者客人受伤。

- 请确认颈靠芯材的插入方向。
- 颈靠晃动时，请确认颈靠安装到颈靠芯材上的方向。
- 在颈靠芯材的插入孔中有垃圾等异物时，请进行清理，并在去除垃圾后使用。

如果不属于上述情况，原因不明时请与最近的经销店联系，或者直接与本公司联系。

发捕手，安装陷阱盖

■发捕手，安装陷阱盖

如图所示，发捕毛器放在排水口中，然后放置捕集器盖。

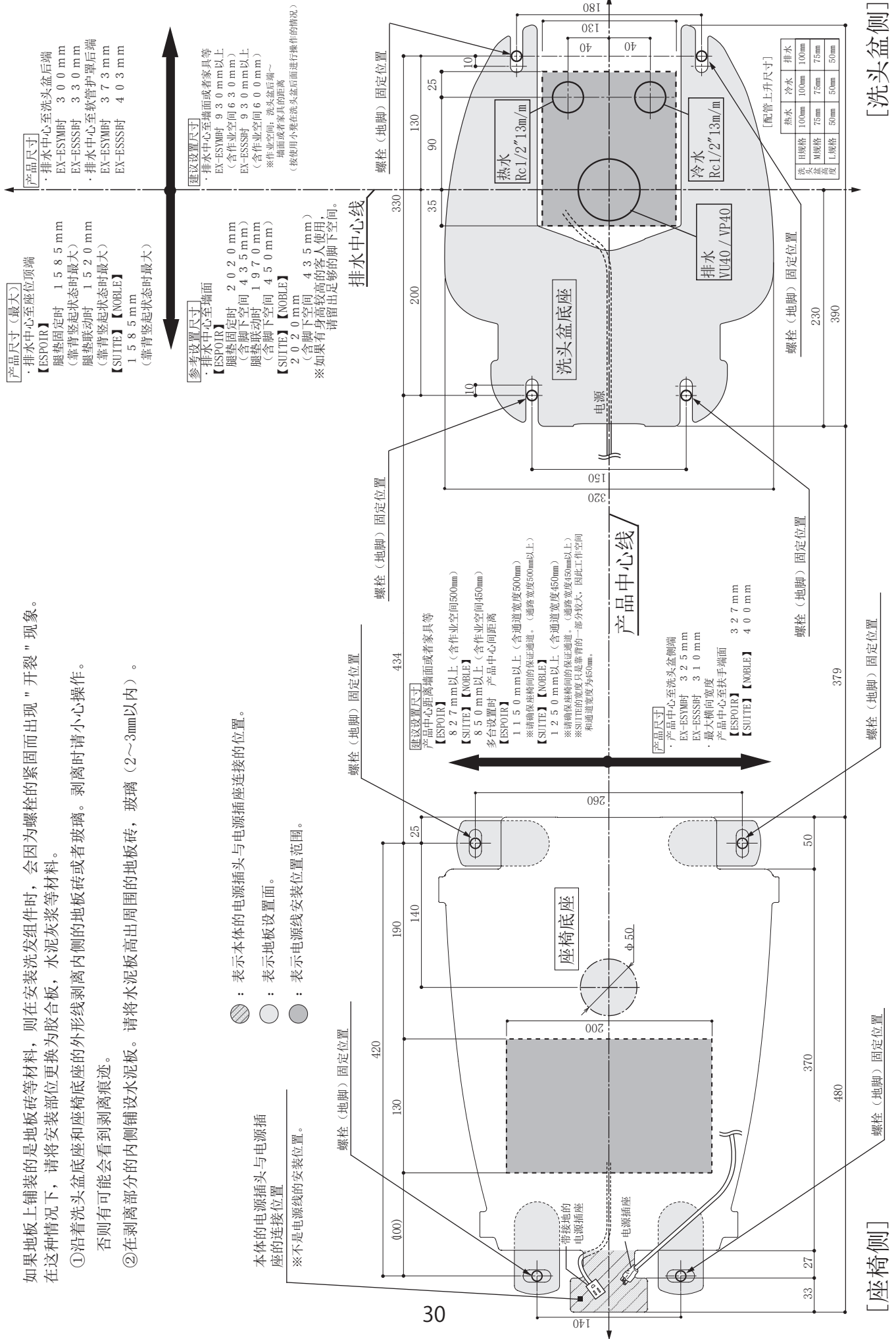


产品固定位置图

如果地板上铺装的是地板砖等材料，则在安装洗发组件时，会因为螺栓的紧固而出现“开裂”现象。在这种情况下，请将安装部位更换为胶合板，水泥灰浆等材料。

- ①沿着洗头盆底座和座椅底座的外形线剥离内层的地板砖或者玻璃。剥离时请小心操作。否则有可能会看到剥离痕迹。
- ②在剥离部分的内侧铺设水泥板。请将水泥板高出周围的地板砖，玻璃（2~3mm以内）。

●：表示本体的电源插头与电源插座
的连接位置
○：表示地板设置面。
●：表示电源线安装位置范围。



【洗头盆侧】

【座椅侧】

敬告

万一发生故障时，请按如下的联络方式进行联系。
另外，地址、电话等有可能会发生变更。



〒200041 上海市静安区南京西路993号锦江向陽大楼8楼801室A
上海宝贝蒙贸易有限公司

TEL 021 - 6272 - 8166

1E032GD0 (编号)