

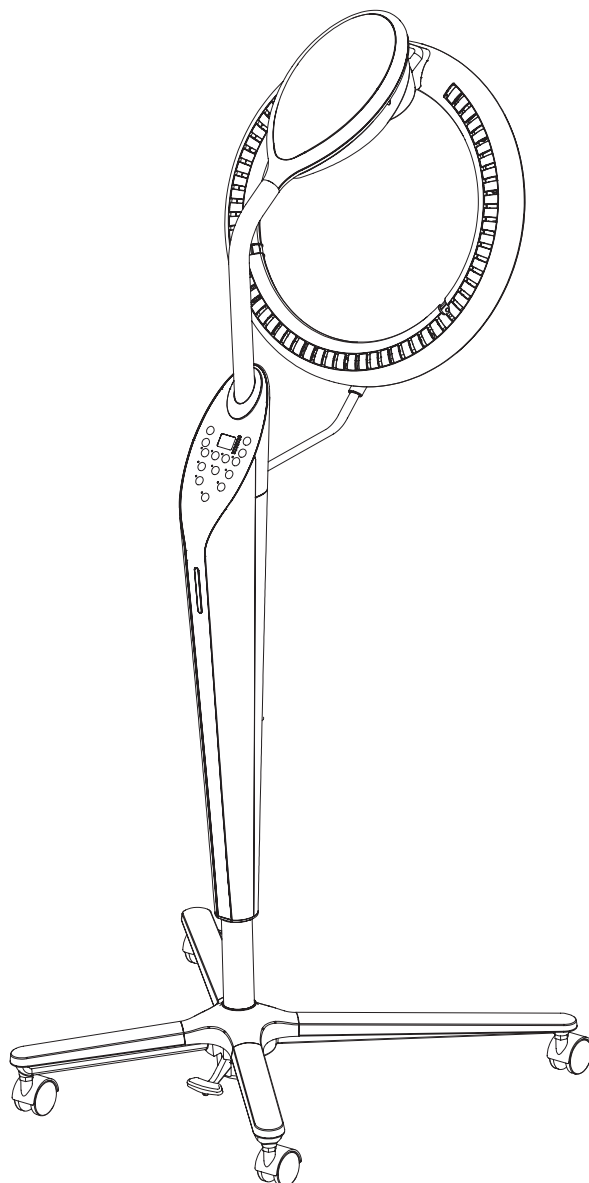
ROLLER BALL



Modelo

AK - S 2 3 S

AK - S 2 3 S F



<Antes de Montar o Produto>

Verifique as partes fornecidas com o produto.

Prepare a chave de fenda Phillips No. 2 para a montagem.



ATENÇÃO

Nunca tire a unidade principal superior da caixa ou monte a unidade segurando-a pelo anel.

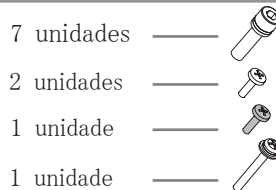
【Parafusos Fornecidos】

- M5 x 15 parafuso de tampa (com arruelas de pressão) 7 unidades

- M4 x 12 parafuso de cabeça 2 unidades

- M4 x 12 (preto) parafuso de cabeça 1 unidade

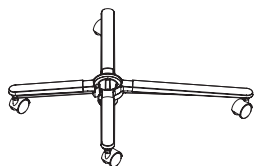
- M3 x 15 parafuso de tampa (com arruela plana, arruela de pressão) 1 unidade



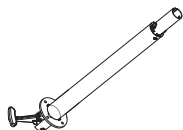
【Partes Fornecidas】

Partes Comuns

● Base do Pedestal1 jogo



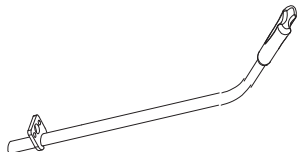
● Montagem da haste do pedestal1 jogo



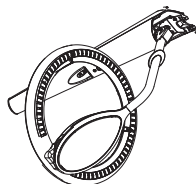
● Tampa da base do Pedestal..... 1 unidade



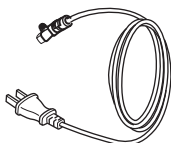
● Barra guia ...1 jogo



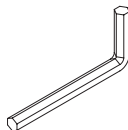
● Unidade principal superior...1 jogo



● Fio Elétrico.....1 jogo



● Chave Allen.....1 unidade
*Lado oposto: 4 mm



● Tampa do fio elétrico...1 unidade



Partes fornecidas dependendo da especificação de compras

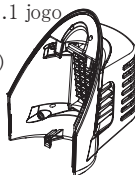
Especificação sem Ventilador

● Tampa da unidade principal superior1 jogo



Especificação com Ventilador

● Tampa da unidade principal superior....1 jogo (com ventilador)



【Procedimentos de Montagem】

Procedimentos Comuns

Montagem do pedestal.

Instalação da tampa da base do pedestal.

Afixar a unidade principal superior ao pedestal.

Levantar e afixar a haste.

Instalação da barra guia.

Especificação sem Ventilador

Instalação da tampa da unidade principal superior

Especificação com Ventilador

Instalação da tampa da unidade principal superior (com ventilador)

Procedimentos Comuns

Instalação da tampa do tubo.

Afixar o fio elétrico.

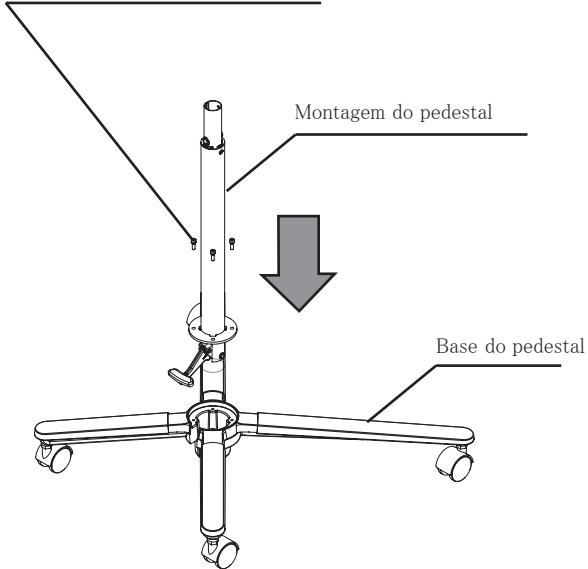
Término.

Verificar as Operações

- Montagem do pedestal.

* Aperte a haste do pedestal firmemente para evitar que a unidade faça barulho.

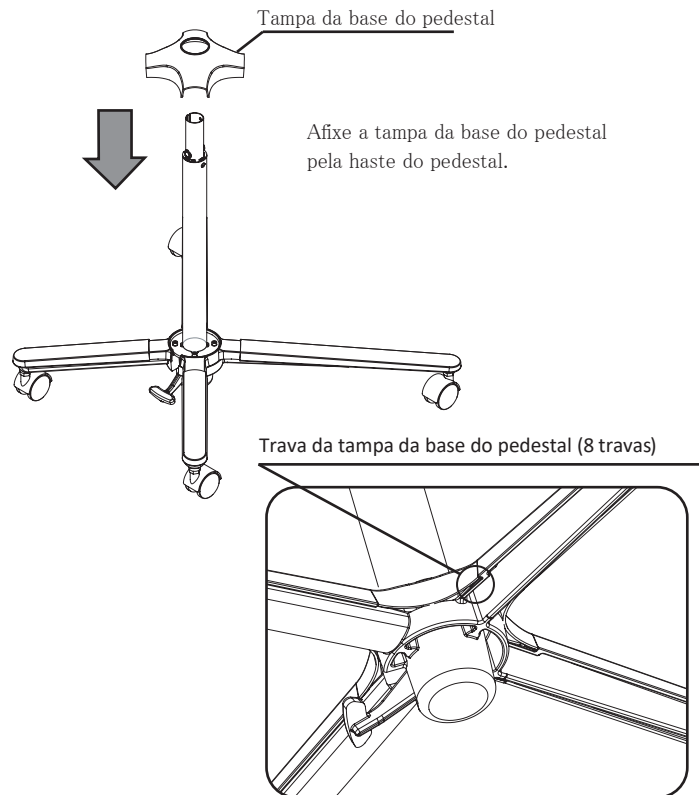
M5 x 15 parafuso de tampa : 4 unidades
(Com uma arruela de pressão)



Inserir a haste do pedestal na base do pedestal e apertar nos quatro pontos com os parafusos fornecidos.

* Use a chave em L fornecida

- Instalação da tampa da base do pedestal.

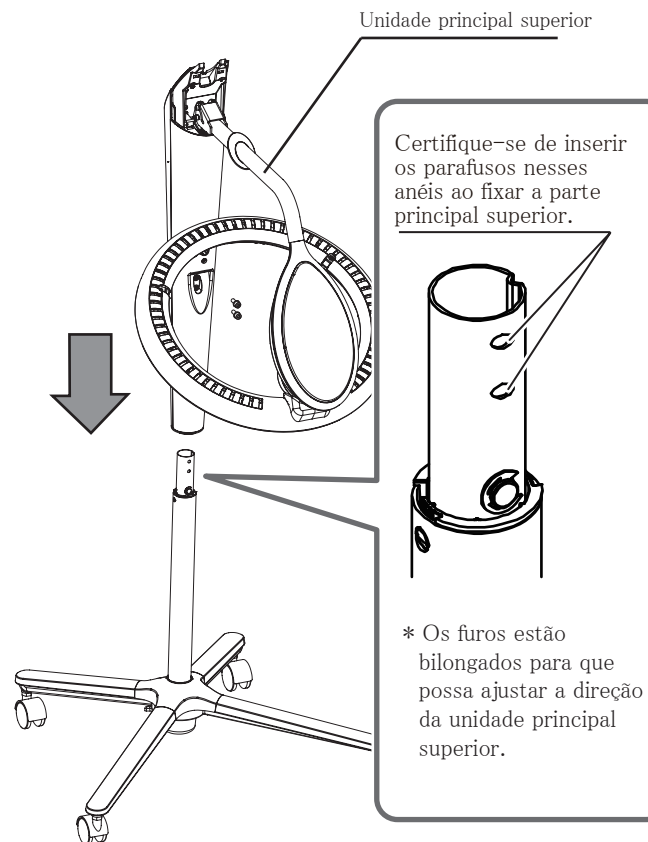


Afixe a tampa da base do pedestal pela haste do pedestal.

* Instalar a tampa da base do pedestal para que as travas da parte traseira enganche na base do pedestal.

- Fixar a unidade principal superior ao pedestal.

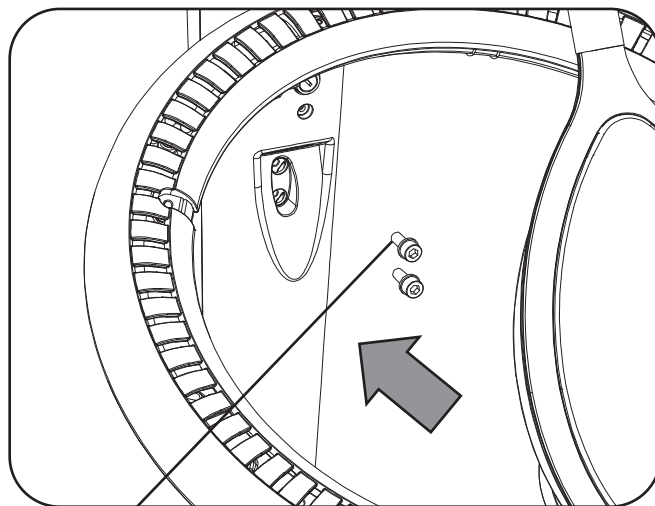
* Não segure a unidade pelo anel quando fizer este procedimento.



Certifique-se de inserir os parafusos nesses anéis ao fixar a parte principal superior.

* Os furos estão bilongados para que possa ajustar a direção da unidade principal superior.

* Aperte os parafusos firmemente para evitar que a unidade faça barulho.



M5 x 15 parafuso de tampa (com arruelas de pressão)
2 unidades

Acerte posição dos furos do parafuso da unidade principal superior e da haste do pedestal e fixe provisoriamente os 2 parafusos.

Aperte os parafusos firmemente, após centralizar a unidade principal superior e pedestal.

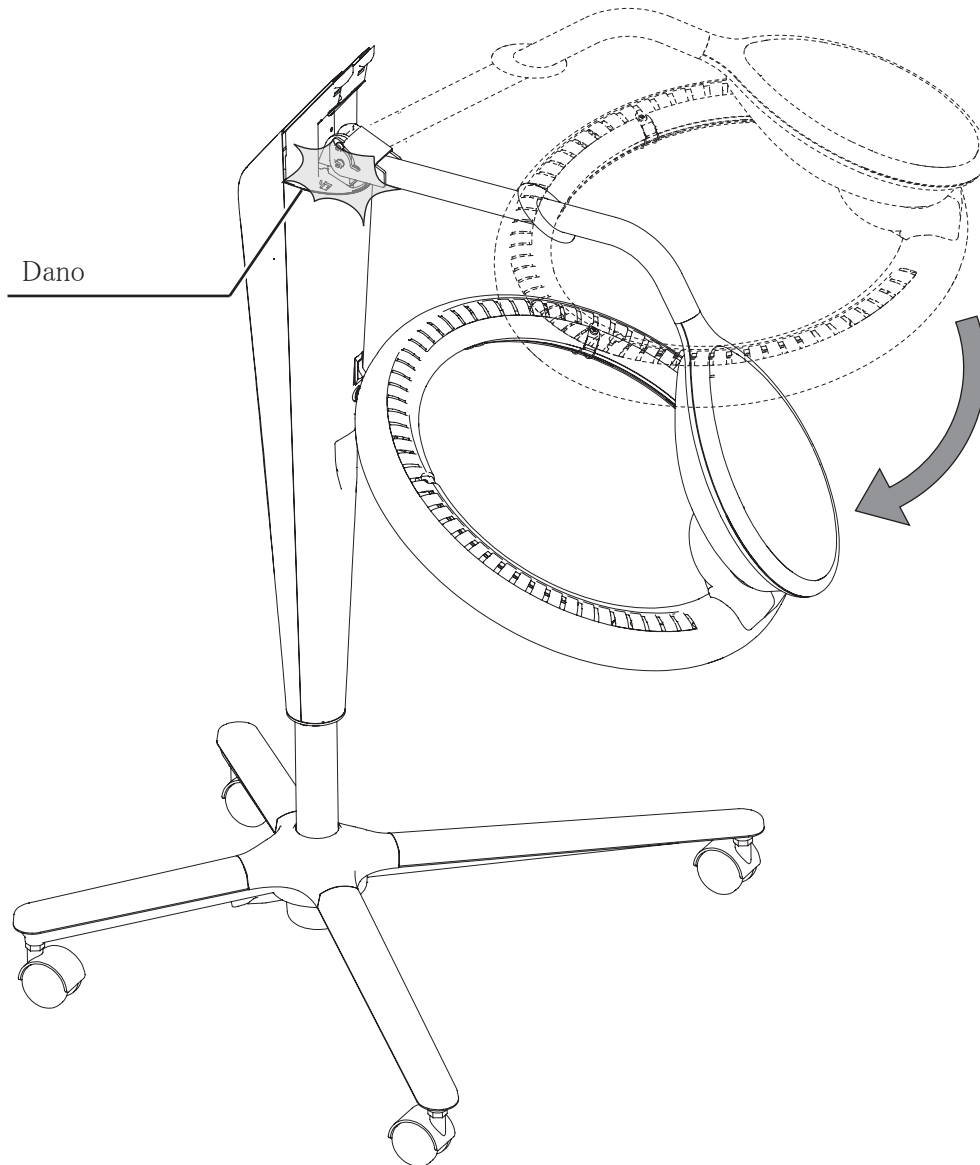
* Use a chave em L fornecida.



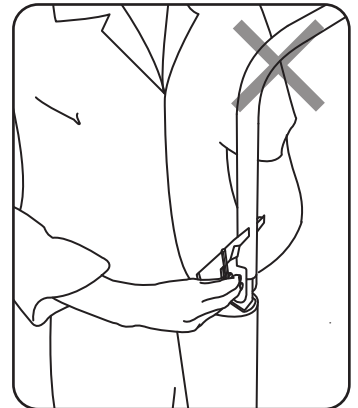
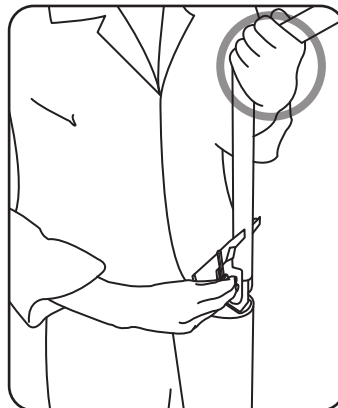
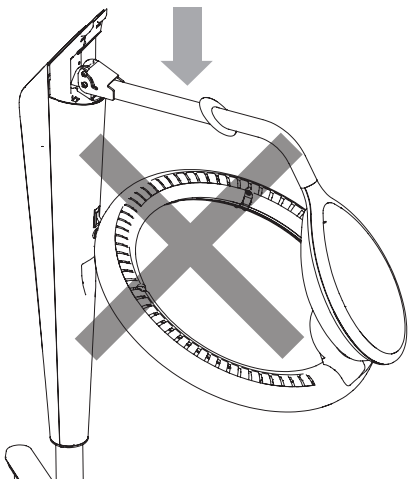
CUIDADO

Nunca solte a sua mão da haste durante toda essa etapa.
Fazê-lo pode causar um impacto à raiz da haste, resultando em dano ao produto.

Deixar cair a haste pode causar um impacto forte que pode resultar em dano ao produto.



Não aplique pressão sobre a haste.
* Fazê-lo pode causar dano ao produto.

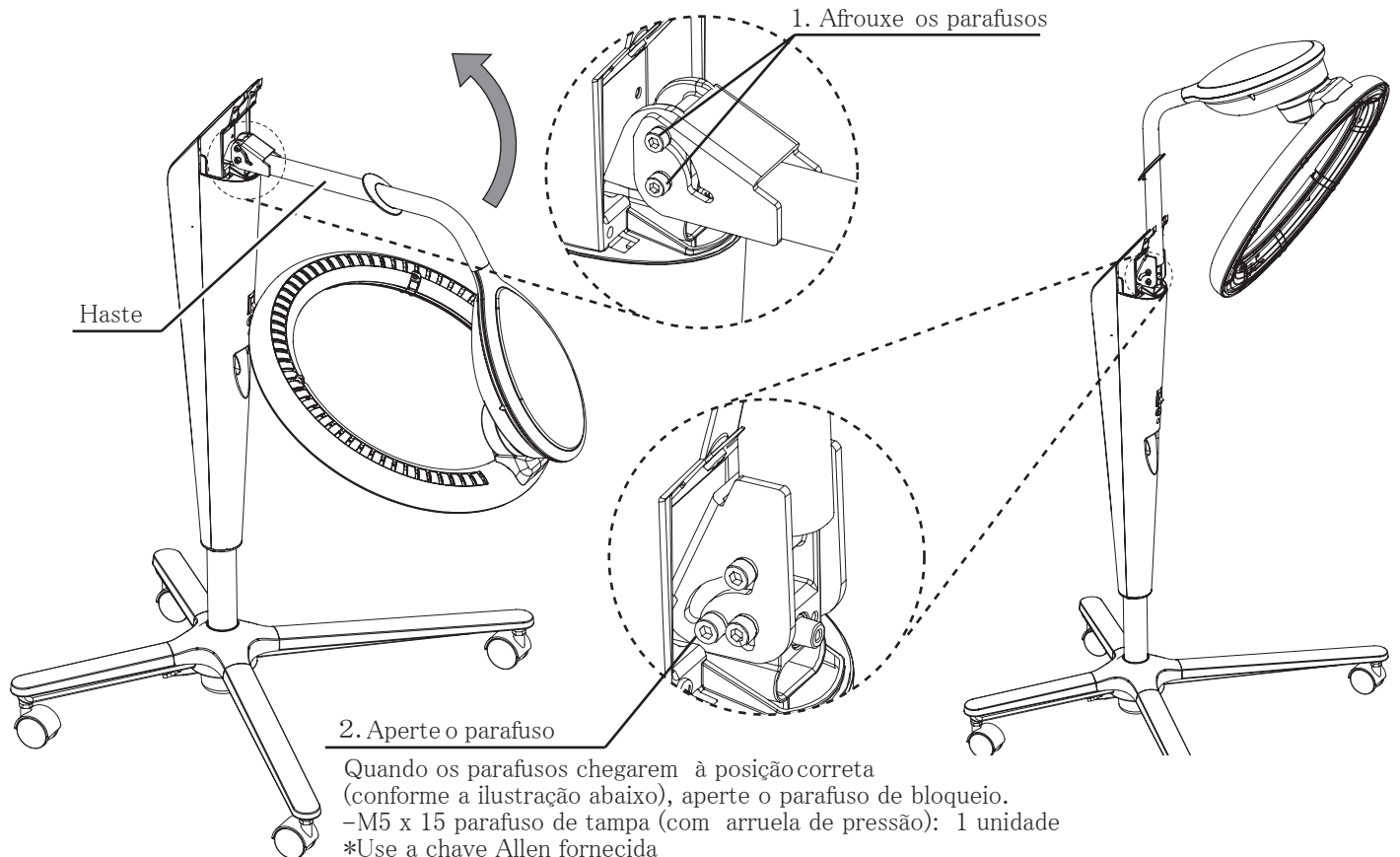


Segure a haste firmemente com as suas mãos durante o procedimento dessa etapa. Nunca solte as mãos da haste até terminar de apertar os parafusos

• Levantar e afixar a haste

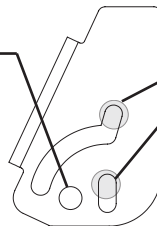
Afrouxe os parafusos na haste com a chave em L, levante a haste, e aperte com o parafuso de bloqueio.

* Nunca solte as suas mãos da haste até você completar este procedimento.



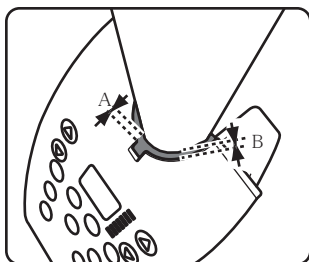
Buraco para o parafuso de bloqueio

Esse parafuso evita que a haste caia quando os parafusos que estabilizam a haste afrouxam.



Posições corretas dos parafusos

Verifique que os parafusos estão na posição correta quando a haste está levantada.



Posição Adequada da haste

* As distâncias A e B devem ser quase iguais.



CUIDADO

Se A e B não estiverem à mesma distância, você não poderá instalar o tampa do tubo corretamente.

Quando a haste estiver na posição adequada, aperte estes parafusos, começando do parafuso mais baixo para prender a haste firmemente.

3. Aperte os parafusos

Aperte o parafuso mais baixo primeiro, e depois aperte o parafuso superior .

- A haste deve estar presa firmemente já que apertá-la insuficientemente pode causar barulho na unidade.



CUIDADO

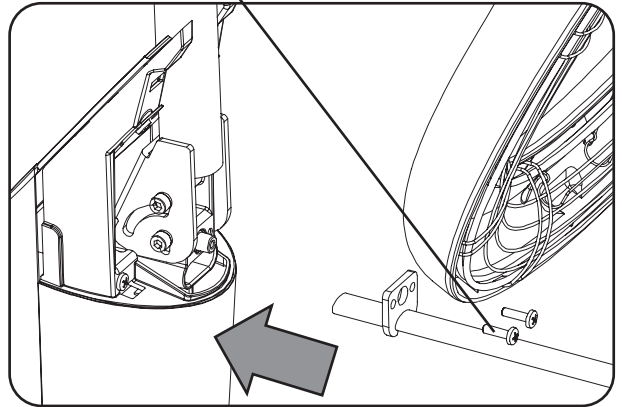
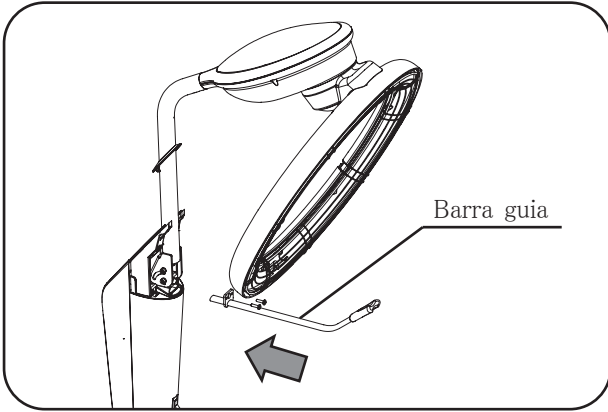
Se o parafuso de bloqueio não for apertado, a haste pode levantar devido à fricção, fazendo o produto ruir.

· Instalação da barra guia.

Inserir a barra guia na unidade principal e prendê-la com os parafusos fornecidos.

* Use a chave de fenda Phillips.

M4 x 12 parafuso de cabeça : 2 unidades

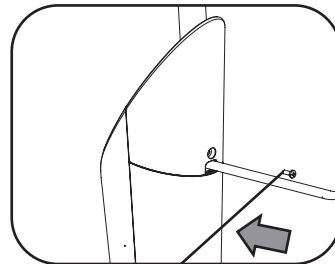
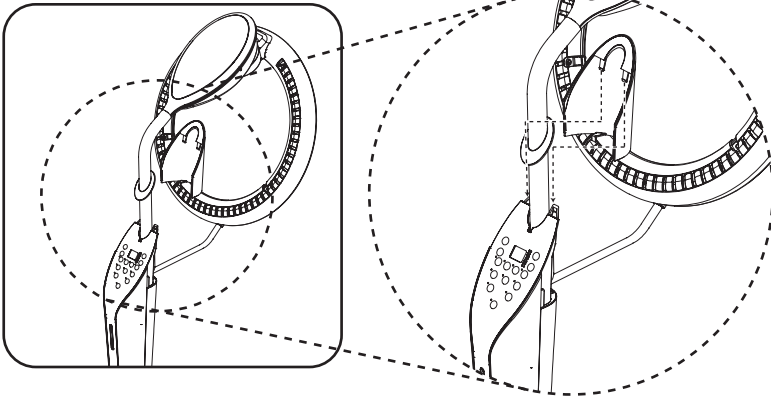


Especificação sem Ventilador

• Instalação da tampa da unidade principal superior.

Coloque a tampa da unidade principal.

* Preste atenção à posição da s travas.



M4 x 12 (preto) parafuso de cabeça 1 unidade

Afixe a tampa numa ponta com o parafuso fornecido.

* Use a chave de fenda Phillips.

Especificação com Ventilador

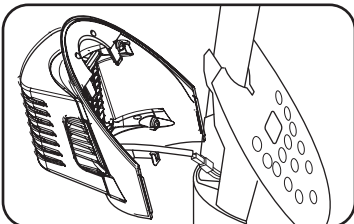
• Instalação da tampa (com ventilador) da unidade principal superior



CUIDADO

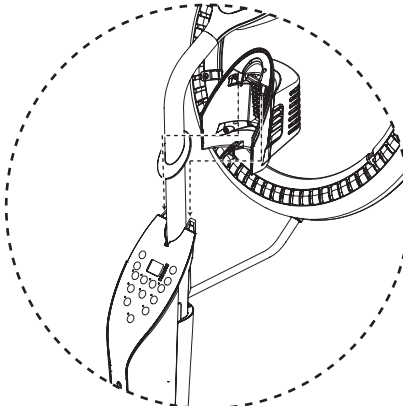
Certifique-se que o fio guia não ficou preso ao instalar a tampa da unidade principal superior.

Não cumprir com essa norma pode causar danos ao produto, tal como quebrado fio.



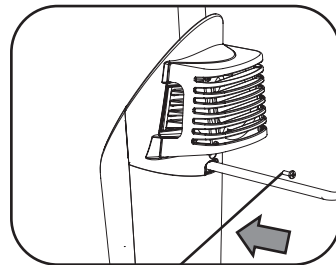
Ligue o conector

- O fio guia não deve ficar preso.



Coloque a tampa da unidade principal.

* Preste atenção à posição da s travas.

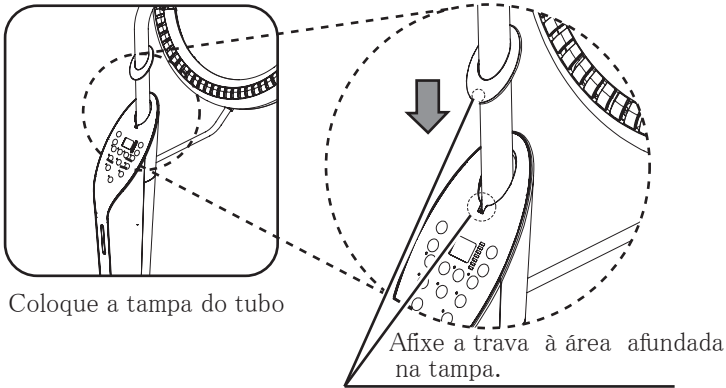


Preto) Parafuso de cabeça M4 x 12: 1 unidade

Afixe a tampa numa ponta com o parafuso fornecido.

* Use a chave de fenda Phillips.

• Instalação da tampa do tubo



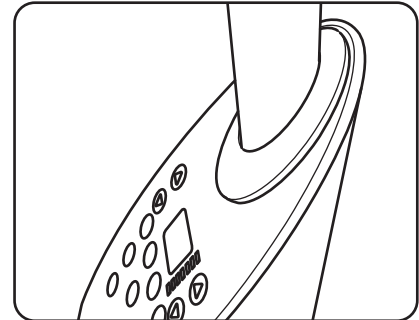
Coloque a tampa do tubo

Afixe a trava à área afundada na tampa.

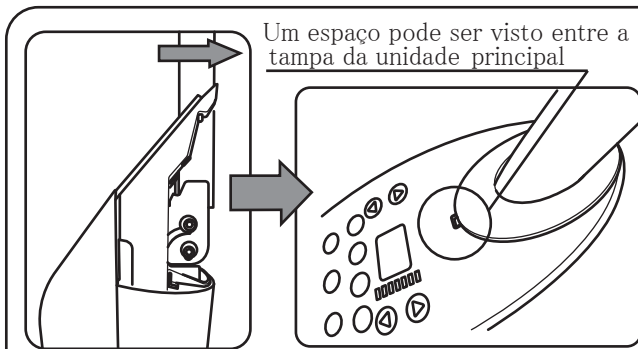
- Insira a trava fornecida na parte traseira da tampa do cano à parte afundada da tampa da unidade principal.

Informação

Se a haste está fixa numa posição inclinada neste ponto do processo, a tampa do tubo pode não ser instalada corretamente. Se for o caso, ajuste a posição afixando a posição da haste.

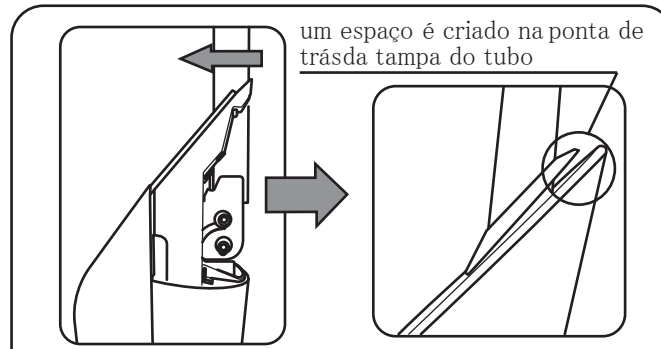


Tampa do tubo instalada corretamente



Um espaço pode ser visto entre a tampa da unidade principal

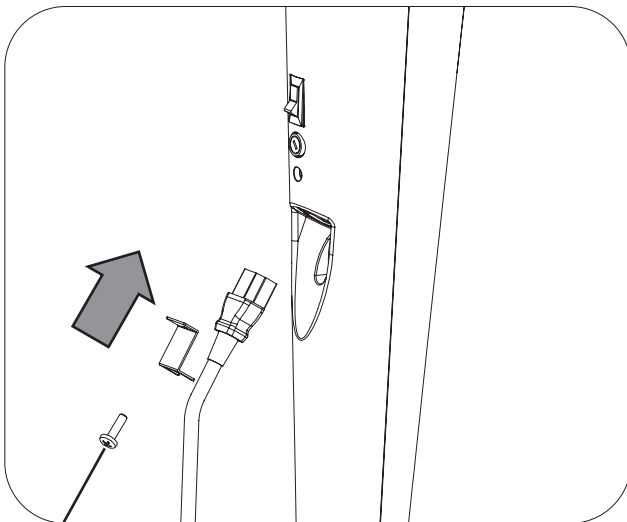
A ilustração acima mostra um eixo inclinado para frente.



um espaço é criado na ponta de trás da tampa do tubo

A ilustração mostra um eixo inclinado para trás.

• Afixar o fio elétrico.



M3 x 15 parafuso cabeça panela (com arruela lisa, arruela de pressão) : 1 unidade

Afixe o fio elétrico à ponta do fio num ponto com o parafuso fornecido.

*Use a chave de fenda Phillips.

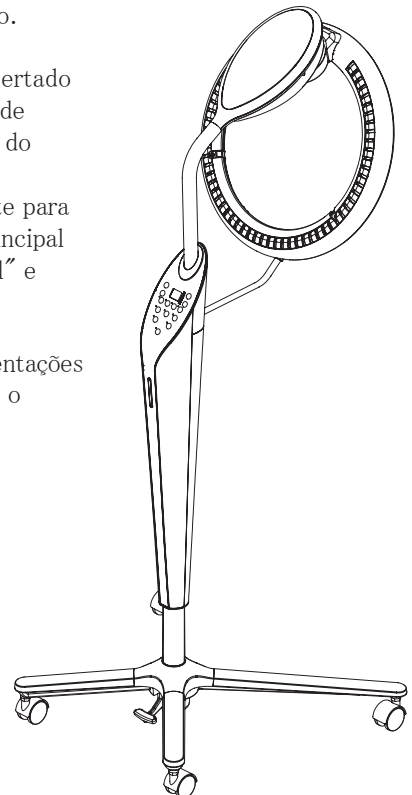
• Término.

*Verifique a operação.

*Verifique se está acertado os centros da unidade principal superior e do pedestal.

Caso contrário, volte para "Fixar a unidade principal superior ao pedestal" e fixe os parafusos.

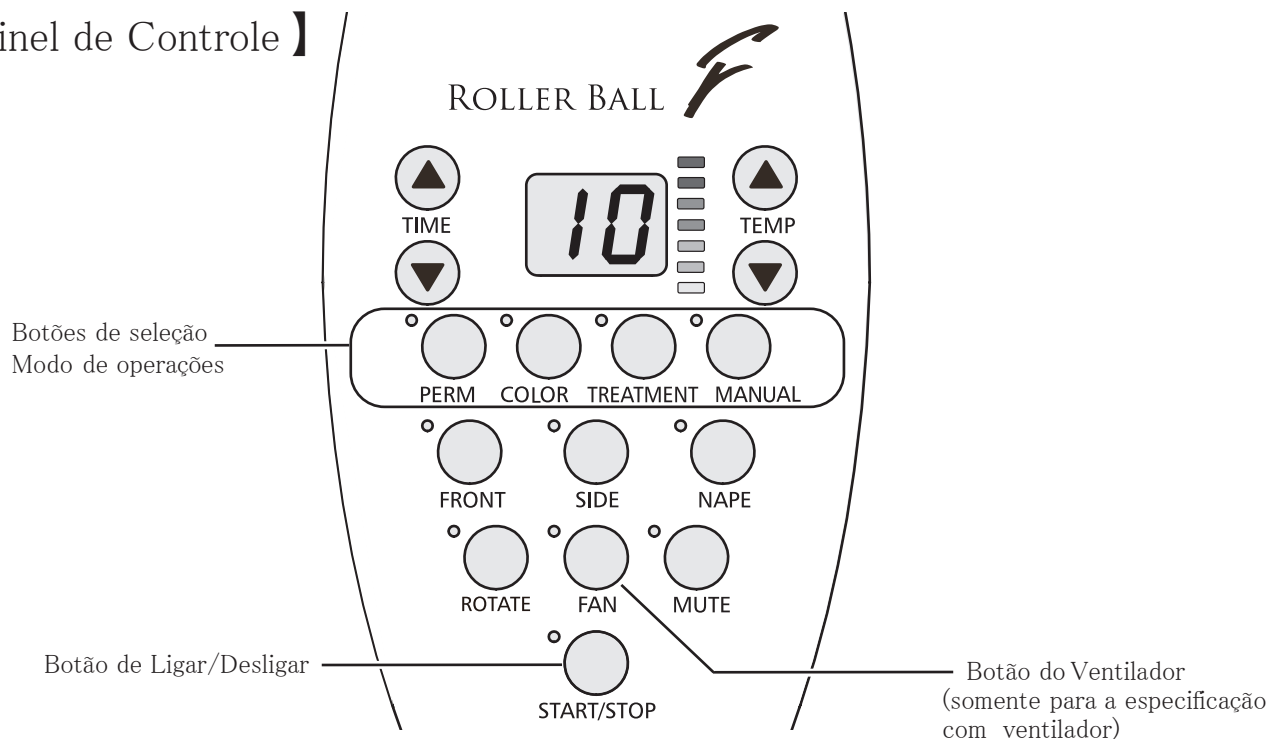
*Verifique as movimentações de elevação pisando o pedal.



【Especificação sem Ventilador】

Verifique as Operações

【 Painel de Controle 】



【 Processo 】

Após terminar a instalação, verifique os números de ① - ③

*③ é somente para a especificação com Ventilador.

① Verifique o estado inicial

- Confirme que todas as luzes se acendem por um segundo após ligar o interruptor. Depois, somente as lâmpadas de modo de operação (4 lâmpadas) vão piscar.

② Verifique a operação

- Aperte o botão MANUAL.

→ Aperte o botão de Ligar/Desligar

Confirme que o anel gira e o aquecedor funciona corretamente

Lâmpada piloto (azul) pisca

CUIDADO

O aquecedor começa a brilhar depois que o anel girar aproximadamente 360 graus.

③ Verifique a operação do ventilador (somente para especificação com ventilador)

- Enquanto estiver fazendo a verificação No. 1 (o anel está girando), aperte o botão do ventilador uma vez

*Após apertar o botão do ventilador (FAN), o ventilador começa a girar e a lâmpada do ventilador se acende.

Após confirmar o item acima, a instalação está completa